



## 带宽旋转法兰的不锈钢接头，焊接螺纹和发热管元件法兰

最小的尺寸	最大的尺寸	材料	类型	型号
1½"	M45 × 2	不锈钢	- 大的深拉伸法兰 - 焊接的杯状件	<b>66R2 (304L)</b> <b>66R6 (316L)</b>

### 相兼容的附件

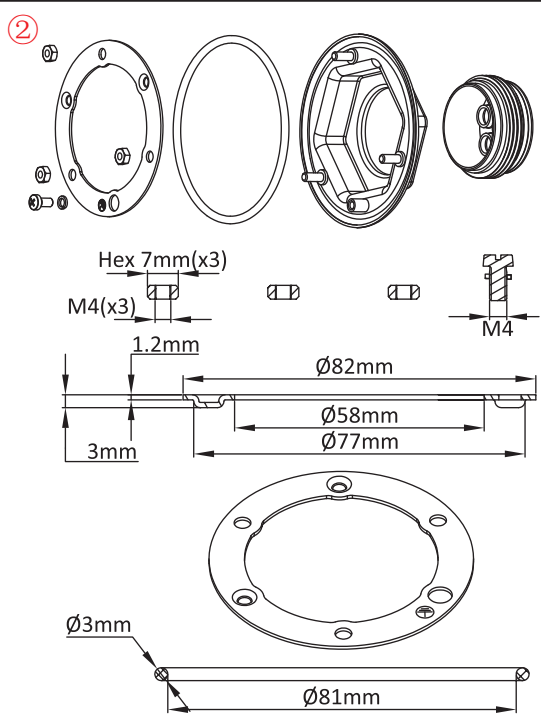
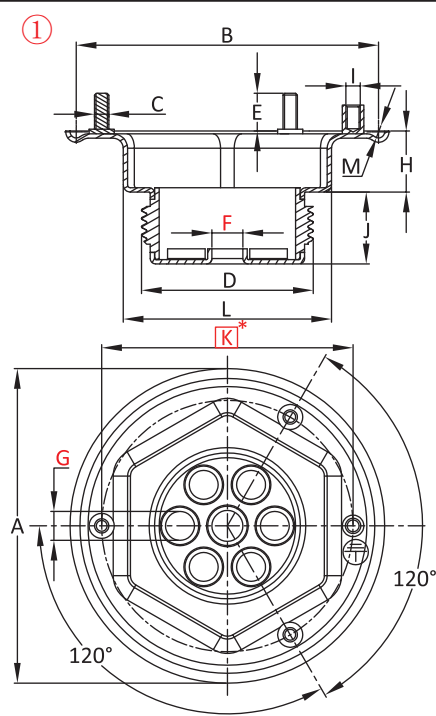
- ☒ 66JF
- ☒ 66JP
- ☒ 66JR
- ☒ 66NL
- ☒ 66XF

### 相兼容的外壳

- |        |        |
|--------|--------|
| ☒ Y309 | ☒ Y3J2 |
| ☒ Y310 | ☒ Y3M1 |
| ☒ Y3G1 | ☒ Y3P5 |
| ☒ Y3G2 | ☒ Y3S7 |
| ☒ Y3G3 | ☒ Y3SA |
| ☒ Y3J1 |        |



	1-1/2"	M45x2
A	Ø90	Ø90
B	Ø84	Ø84
C	M4(x3)	M4(x3)
D	1-1/2"	M45x2
E	8	8
F	Ø8.6(x0,x1) Ø10(x0,x1)	Ø8.6(x0,x1) Ø10(x0,x1)
G	Ø6(x2,x4,x6) Ø8(x2,x4,x6)	Ø6(x2,x4,x6) Ø8(x2,x4,x6)
H	13.5	13.5
I	M4	M4
J	20	20
K	Ø70	Ø70
L	Hex 58	Hex 58
M	Ø3	Ø3



### 主要编号

尺寸	组成	用 304L 不锈钢的编号	用 316L 不锈钢的编号
1½"	①	66R2A3T*****0000	66R6A3T*****0000
1½"	① + ②	66R2A3T*****0005	66R6A3T*****0005
M45 × 2	①	66R2MDT*****0000	66R6MDT*****0000
M45 × 2	① + ②	66R2MDT*****0005	66R6MDT*****0005

注明 F 和 G 孔的尺寸和数量。  
在图纸上长方形框里的红色尺寸是用于组装在外壳上或接头上。

由于我们的产品是不断地持续改进的，数据表上使用的图纸、描述、特性等只是作为引导而已，可以不经提前通知进行更改。