



En raison de l'évolution technique constante de nos produits, les plans, dessins, photos et caractéristiques repris dans les pages techniques sont communiqués sans engagement et peuvent être modifiés sans préavis

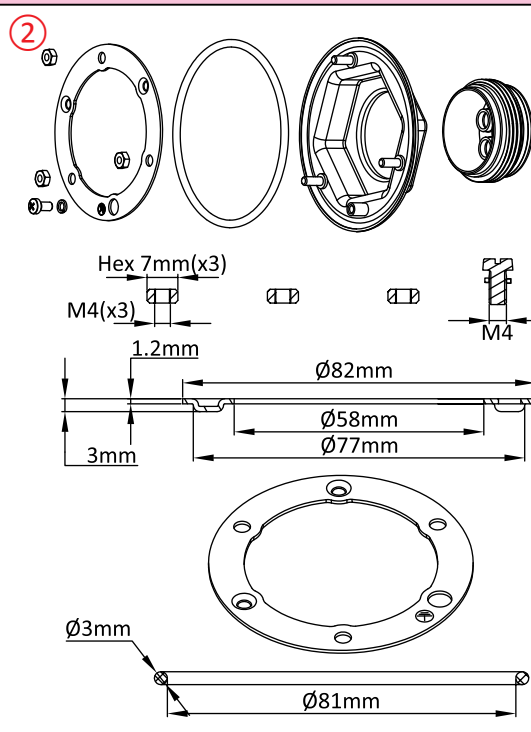
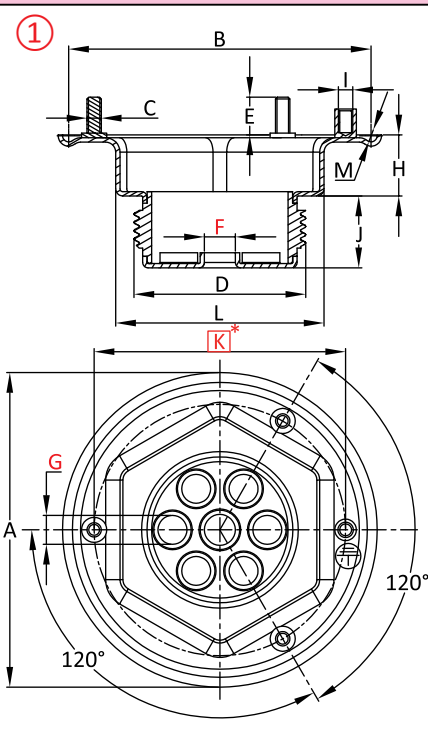
Taille Minimum	Taille Maximum	Matière	Système	Modèle
1" ½	M45x2	Acier inoxydable	- Bride large emboutie. - Coupelle soudée	66R2 (304L) 66R6 (316L)

Accessoires compatibles	
<input checked="" type="checkbox"/> 66JF	
<input checked="" type="checkbox"/> 66JP	
<input checked="" type="checkbox"/> 66JR	
<input checked="" type="checkbox"/> 66NL	
<input checked="" type="checkbox"/> 66XF	

Boîtiers compatibles	
<input checked="" type="checkbox"/> Y309	<input checked="" type="checkbox"/> Y3J2
<input checked="" type="checkbox"/> Y310	<input checked="" type="checkbox"/> Y3M1
<input checked="" type="checkbox"/> Y3G1	<input checked="" type="checkbox"/> Y3P5
<input checked="" type="checkbox"/> Y3G2	<input checked="" type="checkbox"/> Y3S7
<input checked="" type="checkbox"/> Y3G3	<input checked="" type="checkbox"/> Y3SA
<input checked="" type="checkbox"/> Y3J1	



	1-1/2"	M45x2
A	Ø90	Ø90
B	Ø84	Ø84
C	M4(x3)	M4(x3)
D	1-1/2"	M45x2
E	8	8
F	Ø8.6(x0,x1) Ø10(x0,x1)	Ø8.6(x0,x1) Ø10(x0,x1)
G	Ø6(x2,x4,x6) Ø8(x2,x4,x6)	Ø6(x2,x4,x6) Ø8(x2,x4,x6)
H	13.5	13.5
I	M4	M4
J	20	20
K	Ø70	Ø70
L	Hex 58	Hex 58
M	Ø3	Ø3



Références principales

Dimensions	Composition	Références en 304L	Références en 316L
1½"	①	66R2A3T*****0000	66R6A3T*****0000
1½"	①+②	66R2A3T*****0005	66R6A3T*****0005
M45x2	①	66R2MDT*****0000	66R6MDT*****0000
M45x2	①+②	66R2MDT*****0005	66R6MDT*****0005

Spécifier les dimensions et nombre des trous F et G.
Les dimensions encadrées en rouge sont celles prévues pour le montage des accessoires