

Raccordo in acciaio inossidabile con ampia flangia rotante, filettatura saldata e flangia per elementi riscaldanti



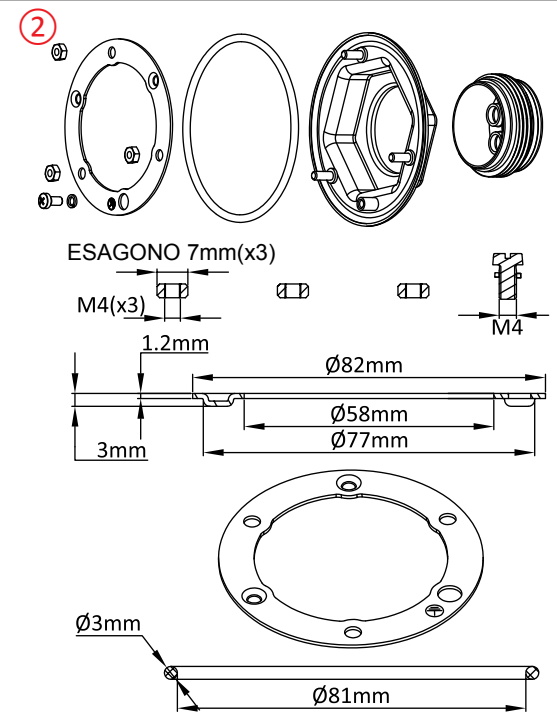
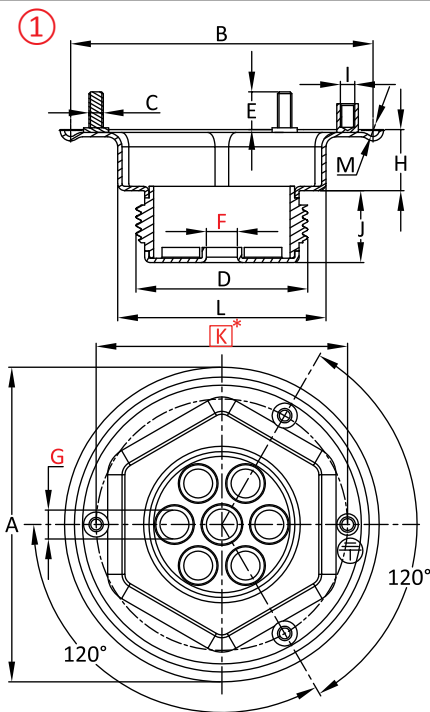
A causa del costante miglioramento dei nostri prodotti, i disegni, le descrizioni e le caratteristiche utilizzate in queste schede tecniche sono solo a titolo indicativo e possono essere modificate senza preavviso.

Dimensione minima	Dimensione massima	Materiale	Tipo	Modello
1" ½	M45x2	Acciaio inossidabile	- Flangia imbutita grande - Tazza saldata	66R2 (304L) 66R6 (316L)

Accessori compatibili	
<input checked="" type="checkbox"/> 66JF	
<input checked="" type="checkbox"/> 66JP	
<input checked="" type="checkbox"/> 66JR	
<input checked="" type="checkbox"/> 66NL	
<input checked="" type="checkbox"/> 66XF	
Alloggiamenti compatibili	
<input checked="" type="checkbox"/> Y309	<input checked="" type="checkbox"/> Y3J2
<input checked="" type="checkbox"/> Y310	<input checked="" type="checkbox"/> Y3M1
<input checked="" type="checkbox"/> Y3G1	<input checked="" type="checkbox"/> Y3P5
<input checked="" type="checkbox"/> Y3G2	<input checked="" type="checkbox"/> Y3S7
<input checked="" type="checkbox"/> Y3G3	<input checked="" type="checkbox"/> Y3SA
<input checked="" type="checkbox"/> Y3J1	



	1-1/2"	M45x2
A	Ø90	Ø90
B	Ø84	Ø84
C	M4(x3)	M4(x3)
D	1-1/2"	M45x2
E	8	8
F	Ø8.6(x0,x1) Ø10(x0,x1)	Ø8.6(x0,x1) Ø10(x0,x1)
G	Ø6(x2,x4,x6) Ø8(x2,x4,x6)	Ø6(x2,x4,x6) Ø8(x2,x4,x6)
H	13.5	13.5
I	M4	M4
J	20	20
K	Ø70	Ø70
L	ESAGONO 58	ESAGONO 58
M	Ø3	Ø3



Riferimenti principali

Dimensioni	Composizione	Riferimento in AISI 304L	Riferimento in AISI 316L
1½"	①	66R2A3T*****0000	66R6A3T*****0000
1½"	①+②	66R2A3T*****0005	66R6A3T*****0005
M45x2	①	66R2MDT*****0000	66R6MDT*****0000
M45x2	①+②	66R2MDT*****0005	66R6MDT*****0005

Specificare le dimensioni e la quantità dei fori F e G.
Le dimensioni in rosso all'interno delle cornici rettangolari sono utilizzate per il montaggio su alloggiamenti o raccordi.