

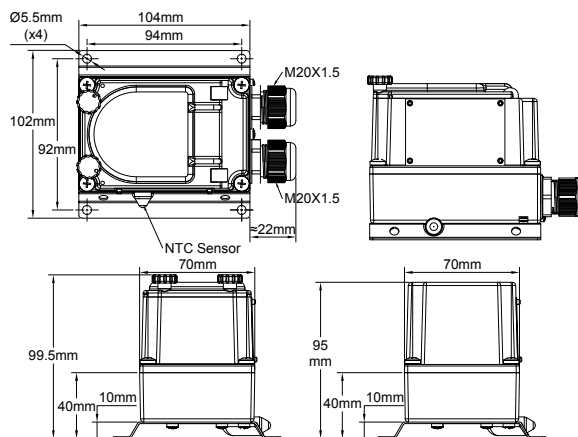


用于伴热、金属盒的电子室内温控器

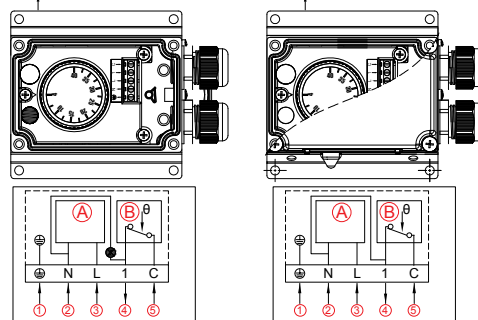
由于我们的产品是不断地持续改进的，数据表上使用的图纸、描述、特性等只是作为引导而已，可以不经提前通知进行更改。

外壳	类型	操作	触点	测量	范围 °C	型号
IP65, IK10	控制	电子式	单刀常闭	环境的		Y1A2P & Y1B2P
材料						
铝						

Y1B2P: 外部调节 (带指示灯)



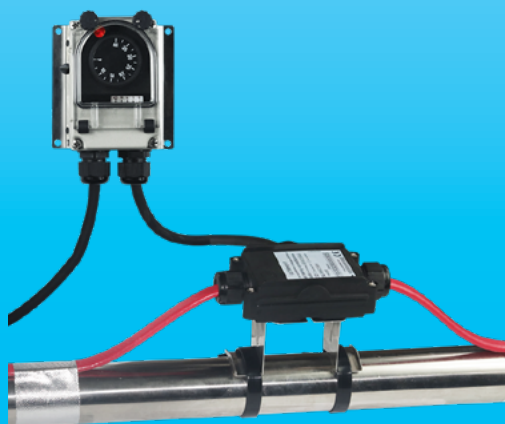
Y1A2P: 内部调节 (不带指示灯)



- Ⓐ 电子电路 Ⓑ 继电器最大16A 240V电阻性负载
- ① 地线 ② 电源90-240V零线 ③ 电源90-240V火线
- ④ 继电器触点输出 ⑤ 继电器触点电源

在一个 Y1B2P 的两根伴热电缆的组装示例，与 Y29 接线盒的组合

在两根伴热电缆的组装示例，带不锈钢升高支架的 Y26 接线盒，用于管道的防冻保护。





用于伴热、金属盒的电子室内温控器

应用

- **重型工业环境。**
- **加热器和伴热电缆的室外防冻温度控制。**
- 墙壁安装用于寒冷空间的室内或室外温度控制。
- 工业或商业建筑的温度控制。
- 温室和畜舍的温度控制。

技术特征

外壳: 铝, IP65, IK10。安装在一个 304 不锈钢墙壁安装板上, 这令温度传感元件远离墙壁。灰色的 RAL7032 环氧树脂胶漆。不锈钢系紧盖子螺丝。系紧铝盖。

操作: 微处理器电子控制温控器。

调节范围: -35-35°C(-30+95°F), 0-10°C(32-50°F), 4-40°C(40-105°F)。

设定点调节: 通过 °C 印刷旋钮进行调节。所有的型号有一个可调节的旋转限制系统, 位于旋钮里面, 以减少设定点调节跨度。带外部调节的型号有一个透明的窗口。这装置可以看到指示灯和旋钮位置。可选择 °F 数值。

感应元件: NTC 探头, 安装在塑料外壳的侧面。

电缆输入和输出: 两个 M20 电缆接头, 黑色的 PA66。在螺丝端子上的内部电气连接。两相的电源 (火线 + 零线, 220~250V, 50Hz~60Hz) 是强制性执行的。

接地: 内部和外部螺丝端子。

指示灯: 可以看得到的温控器触点输出位置。标准的用于所有带透明窗口的型号。非标准的和有特殊要求的仅用于带平的铝盖的型号。

安装: 墙壁安装, 通过 4 个孔用直径 4 至 5mm 的螺丝安装, 94 × 92mm 的距离。

识别: 金属鉴别标签, 铆接的。

触点: 单刀单掷。16A(2.6), 250VAC。温度上升触点打开。

电气寿命: >100.000 次。

最低的存储温度: -35°C(-30°F)。

最高的环境温度: 60°C(140°F)。

选项: 带远程温度传感器的型号。

关于电子配件的更多技术信息, 请看 1 号目录书里 2PE2N6 温控器的技术数据单。

用于伴热的主要编号

温度调节范围°C(°F)	差值°C(°F)	带外部调节的编号	带内部调节的编号
-35-35°C(-30+95°F)	0.5~0.8°C(0.9~1.4°F)	Y1B2PN6F235035AJ	Y1A2PN6F235035AJ
4-40°C(40-105°F)	0.5~0.8°C(0.9~1.4°F)	Y1B2PN6F204040AJ	Y1A2PN6F204040AJ

°F 印刷: 用 K 代替最后一个字母 (J)。

旋钮印刷				类似的产品 (关于这些型号的更详细的信息, 请查看 2 号目录书的第二版本)	
°F 印刷		°C 印刷		Y1G2P	Y1I2P
-30+95°F	40+105°F	-35+35°C	4-40°C	带远程传感器和内部调节的电子温度控制器	带远程传感器和在窗口下调节的电子温度控制器