

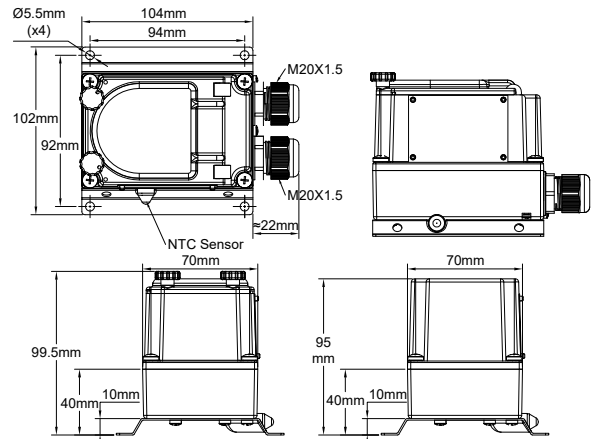


Elektronik-Raumthermostate für Begleitheizung, Metallkasten

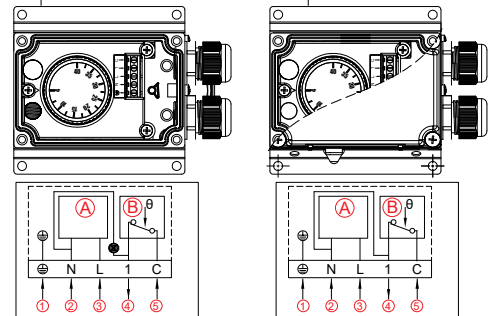
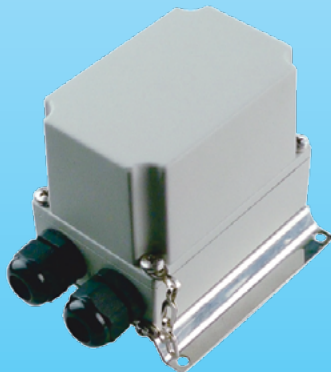
Wegen ständigen Produktverbesserungen dienen die hier gezeigten Zeichnungen und Beschreibungen nur zur Orientierung und können ohne Vorankündigung geändert werden.

Gehäuse	Typ	Verfahren	Kontakt	Messung	Bereich °C	Typen
IP65, IK10	Regelung	Mechanisch	SPNC	Umgebung		Y1A2P & Y1B2P
Material						
Aluminium						

Y1B2P: Außeneinstellung (Mit Kontrollleuchte)



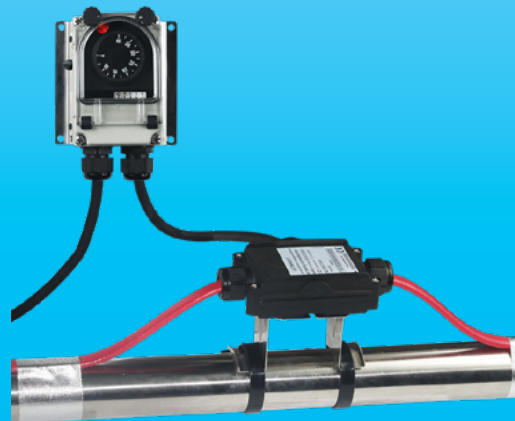
Y1A2P: Inneneinstellung (Ohne Kontrollleuchte)



- (A) Electronic circuit (B) Relay Max 16A 240V res.
- ① Ground ② Power supply 90~240V Neutral ③ Power supply 90~240V Line
 ④ Relay contact output ⑤ Relay contact Power supply

Beispiel für die Montage an zwei Begleitheizungskabeln von einem Anschlusskasten Y1B2P, in Kombination mit Y29

Beispiel für die Montage an zwei Begleitheizungskabeln, mit Y26 Anschlusskasten mit Edelstahl-Hochhalterung, für Rohrfrostschutz.





Elektronik-Raumthermostate für Begleitheizung, Metallkasten

Anwendungen

- Industrielle Umgebungen mit hoher Beanspruchung
- Außen-Frostschutz-Temperaturregelung von Heizungen und Begleitheizungskabeln.
- Wandmontage für die Innen- oder Außentemperaturregelung von Kühlräumen.
- Temperaturregelung von Industrie- oder Geschäftsräumen.
- Temperaturregelung von Gewächshäusern und Viehställen.

Technische Merkmale

Gehäuse: Aluminium, IP65, IK10. Montiert auf einer Wandmontageplatte aus Edelstahl SUS304, die das Temperaturmeselement von der Wand fernhält. Epoxidharzlackierung grau RAL7032. Unverlierbare Deckelschrauben aus Edelstahl. Unverlierbarer Aluminium-Deckel.

Verfahren: Mikroprozessorgesteuerter Elektronik-Thermostat.

Einstellbereich: -35-35°C (-30+95°F), 0-10°C (32-50°F), 4-40°C (40-105°F).

Sollwert-Einstellung: Mit bedrucktem °C-Knopf. Alle Typen verfügen über ein einstellbares Drehbegrenzungssystem im Inneren des Knopfes, das eine Verringerung der Einstellspanne des Sollwertes ermöglicht. Typen mit Außeneinstellung haben ein transparentes Fenster. Diese Vorrichtung ermöglicht die Sicht auf die Kontrollleuchte und die Stellung des Knopfes. °F-Werte sind als Option erhältlich.

Fühlerelement: NTC-Sensor, seitlich am Kunststoffgehäuse montiert.

Kabeleingang und -ausgang: Zwei M20-Kabelverschraubungen, Schwarz PA66. Interner elektrischer Anschluss über Schraubklemmen. 2-Phasen-Stromversorgung (Netz+Nullleiter, 220~250V, 50Hz~60Hz) sind obligatorisch.

Erdung: Interne und externe Schraubklemme.

Kontrollleuchte: Ermöglicht die Anzeige der Ausgangsposition des Thermostat-Kontakts. Standard für alle Modelle ist ein transparentes Fenster. Nicht-Standard und auf besondere Anfrage nur für Modelle mit glatter Aluminiumabdeckung.

Montage: Wandmontage, durch 4 Löcher für Schrauben Ø 4 bis 5mm, 94 x 92mm Abstand.

Kennzeichnung: Metallisches Typenschild, vernietet.

Kontakt: SPST. 16A (2.6), 250VAC. Öffnet bei Temperaturanstieg.

Elektrische Lebensdauer: >100.000 Zyklen.

Min. Lagertemperatur: -35°C (-30°F)

Max. Umgebungstemperatur: 60°C (140°F)

Optionen: Modelle mit abgesetztem Temperatursensor

Für weitere technische Informationen über den elektronischen Teil siehe das technische Datenblatt des Thermostats 2PE2N6 im Katalog Nr. 1.

Hauptreferenzen für Begleitheizung

Temperatur-Einstellbereich °C (°F)	Differential°C (°F)	Referenzen mit Außeneinstellung	Referenzen mit Inneneinstellung
-35-35°C (-30+95°F)	0,5~0.8°C (0.9~1.4°F)	Y1B2PN6F235035AJ	Y1A2PN6F235035AJ
4-40°C (40-105°F)	0,5~0.8°C (0.9~1.4°F)	Y1B2PN6F204040AJ	Y1A2PN6F204040AJ

*F-Aufdruck: letztes Zeichen (J) durch K ersetzen.

Knopf-Aufdrucke				Ähnliche Produkte (Weitere Informationen zu diesen Modellen finden Sie im Katalog Nr. 2, zweite Ausgabe)	
°F-Aufdruck		°C-Aufdruck		Y1G2P	Y1I2P
-30+95°F	40+105°F	-35+35°C	4-40°C	Elektronik- Temperaturregelung mit Fernsensor und Inneneinstellung	Elektronik- Temperaturregelung mit Fernsensor und Einstellung unter Fenster