

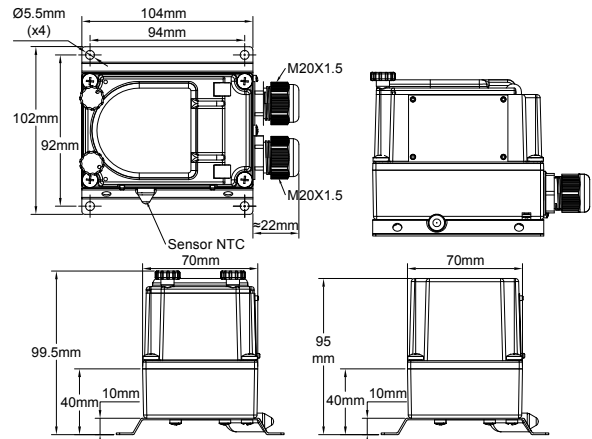
# Termostatos de ambiente electrónicos para control de temperatura, con caja de metal



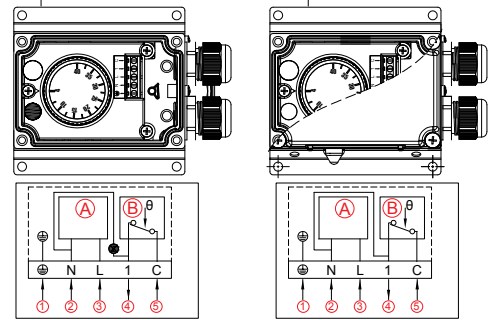
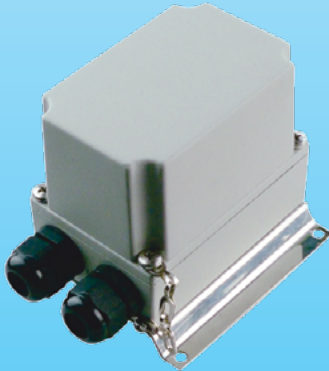
Debido a la mejora constante de nuestros productos, los dibujos, descripciones y características utilizadas en estas fichas técnicas son solo orientativos y pueden ser modificados sin previo aviso

Carcasa	Tipo	Funcionamiento	Contacto	Medición	Rangos en °C	Tipos
IP65, IK10	Control	Electrónico	SPNC	Ambiente		<b>Y1A2P &amp; Y1B2P</b>
Material						
Aluminio						

## Y1B2P: Ajuste externo (Con chivato)



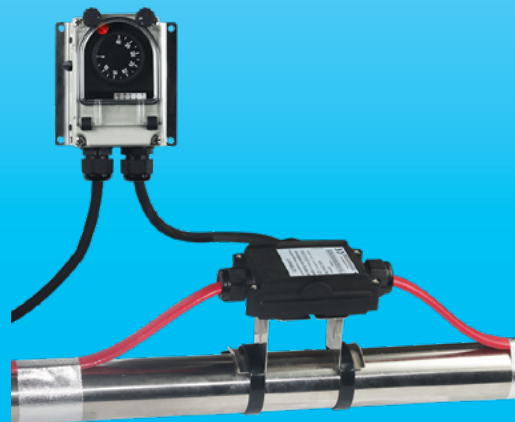
## Y1A2P: Ajuste interno (Sin chivato)



- (A) Circuito electrónico (B) Relé Máx 16 A 240V res.
- ① Tierra ② Suministro eléctrico 90 ~ 240V Neutro ③ Suministro eléctrico 90 ~ 240V Línea  
④ Salida de contacto de relé ⑤ Contacto de relé Suministro eléctrico

Ejemplo de montaje en dos cables de control de temperatura de un Y1B2P, en combinación con una caja de distribución Y29.

Ejemplo de montaje en dos cables de control de temperatura, con caja de distribución Y26 con soporte elevado de acero inoxidable, para protección contra congelación de tuberías.





## Aplicaciones

- Entornos industriales de trabajo pesado
- Control de temperatura anticongelante de exteriores para calentadores y cables calefactores.
- Control de temperatura de instalaciones industriales o comerciales.
- Control de temperatura de instalaciones industriales o comerciales.
- Control de temperatura en invernaderos y establos de ganado.

## Características técnicas

**Carcasa:** Aluminio, IP65, IK10. Montado en una placa de montaje en pared de acero inoxidable SUS304 que mantiene el componente detector alejado de la pared. Pintura epoxi gris RAL7032. Tornillos de cubierta de acero inoxidable. Tapa de aluminio sujeta.

**Operación:** Termostato electrónico de control con microprocesador.

**Rangos de ajuste:** -35-35 °C (-30 + 95 °F), 0-10 °C (32-50 °F), 4-40 °C (40-105 °F).

**Ajuste del punto de fijación:** Con perilla impresa en °C. Todos los tipos tienen un sistema de límite de rotación ajustable ubicado dentro de la perilla que permite reducir el rango de ajuste del punto de fijación. Los tipos con ajuste externo tienen una ventana transparente. Este dispositivo permite ver el chivato y la posición de la perilla. Los valores en °F están disponibles (opcional).

**Componentes detectores:** Sonda NTC, montada en el lateral de la carcasa de plástico.

**Entrada y salida de cables:** Dos glándulas de cable M20, PA66 negro. Conexión eléctrica interna en terminales roscados. Son obligatorios 2 suministros de energía de fase (Línea+ Neutro, 220 ~ 250 V, 50Hz~60Hz).

**Conexión a tierra:** Terminal roscado interno y externo.

**Chivato:** Permite visualizar la posición de salida de contacto del termostato. Estándar para todos los modelos con ventana transparente. No estándar y solo bajo solicitud especial para modelos con cubierta de aluminio liso.

**Montaje:** Montaje en pared, mediante 4 orificios para tornillos de diámetro 4 a 5 mm, distancia de 94 x 92 mm.

**Identificación:** Etiqueta de identificación metálica, remachada.

**Contacto:** SPST. 16 A (2,6), 250 VAC. Abierto al aumento de temperatura.

**Durabilidad eléctrica:** >100,000 ciclos.

**Temperatura mínima de almacenamiento:** -35 °C (-30 °F).

**Temperatura ambiente máxima:** 60 °C (140 °F).

**Opciones:** Modelos con sensor de temperatura remoto

Para obtener más información técnica sobre la parte electrónica, consulte la hoja técnica del termostato 2PE2N6 en el catálogo N°1

## Referencias principales utilizadas en el trazado de calor

Rangos de ajuste de temperatura °C ( °F)	Diferencial °C ( °F)	Referencias con ajuste externo	Referencias con ajuste interno
-35-35 °C (-30 + 95 °F)	0,5 ~ 0,8 °C (0,9 ~ 1,4 °F)	Y1B2PN6F235035AJ	Y1A2PN6F235035AJ
4-40 °C (40-105 °F)	0,5 ~ 0,8 °C (0,9 ~ 1,4 °F)	Y1B2PN6F204040AJ	Y1A2PN6F204040AJ

Impresión en °F: reemplace el último carácter (J) por K.

Impresiones de perillas				Productos similares (Para más información sobre estos modelos, consulte el catálogo número 2, segunda edición)	
Impresión en °F		Impresión en °C		Y1G2P	Y1I2P
-30 + 95 °F	40 a 105 °F	-35 + 35 °C	4 - 40 °C	Control de temperatura electrónico con sensor remoto y ajuste interno	Control de temperatura electrónico con sensor remoto y ajuste bajo la ventana