

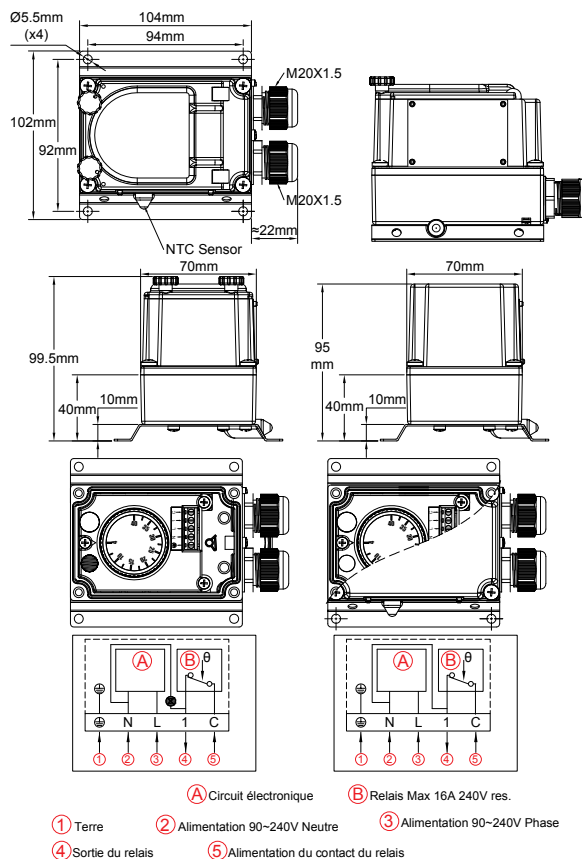
Thermostats électroniques d'ambiance pour traçage électrique, boîtier métallique



En raison de l'évolution technique constante de nos produits, les plans, dessins, photos et caractéristiques repris dans les pages techniques sont communiqués sans engagement et peuvent être modifiés sans préavis

Boîtier	Type	Fonctionnement	Contact	Mesure	Plages °C	Séries
IP65, IK10	Régulation	Electronique	A ouverture	Ambiance		Y1A2P & Y1B2P
Aluminium						

Y1B2P : Réglage externe (Avec lampe témoin)

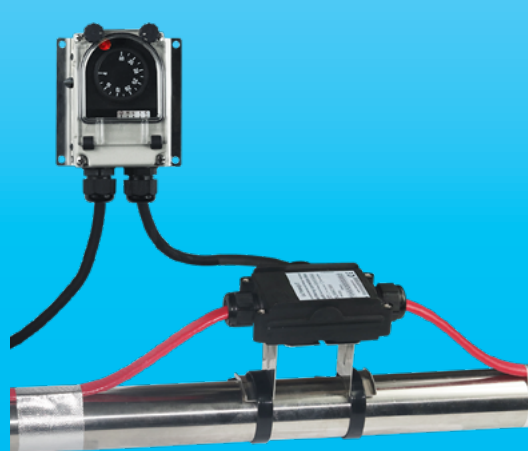


Y1A2P : Réglage interne (Sans lampe témoin)



Exemple de montage en commande de deux câbles chauffants d'un modèle Y1B2P, combiné avec un boîtier Y29

Exemple de montage en commande de deux câbles chauffants pour mise hors gel d'un tuyau, combiné avec un boîtier Y26 avec platine de surélévation





Applications principales

- Milieux industriels dans lesquels une forte résistance mécanique est requise.
- Montage en extérieur, pour commande de systèmes de mise hors gel et de traçage électrique.
- Montage mural en intérieur ou extérieur pour régulation de température de chambres froides.
- Régulation de température ambiante de locaux industriels ou commerciaux.
- Montage en extérieur pour commande de systèmes de mise hors gel.
- Régulation de serres ou de locaux d'élevage.

Caractéristiques techniques

Boîtier : Aluminium, IP65, IK10, avec platine de fixation murale en acier inoxydable 304 écartant l'élément de mesure de la paroi de fixation. Peinture époxy gris RAL7035. Vis de couvercle imperdables en acier inoxydable. Couvercle imperdable avec chaînette.

Action : Thermostat de régulation électronique à microprocesseur.

Plages de réglage : -35-35°C (-30+95°F), 0-10°C (32-50°F), 4-40°C (40-105°F).

Réglage : Par manette graduée en °C, avec butée maxi ou mini réglable, située sous la manette. Les modèles à réglage sous hublot comportent un couvercle en polycarbonate transparent permettant de voir l'état de la lampe témoin et le réglage du point de consigne. Graduations en °F disponibles en option.

Élément sensible : Thermistance située sur le côté du boîtier.

Raccordement électrique : Passage des câbles par deux presse-étoupes M20 et raccordement interne sur bornier à vis. Le raccordement des deux phases est obligatoire (220~250V, 50Hz~60Hz).

Mise à la terre : Interne et externe.

Lampe témoin : Permet de visualiser l'état de sortie du contact du thermostat. Montée en standard pour les modèles à réglage sous hublot. Non standard et en option uniquement pour les modèles à réglage interne sans hublot.

Fixation : Murale, par 4 vis dia 4 à 5mm sur la paroi, entre axe 94 × 92mm.

Identification : Plaque d'identification métallique, rivetée.

Contact : 16A (2.6), 250V alternatif. Contact à ouverture.

Durée de vie électrique : > 100.000 cycles.

Température minimale de stockage : -35°C (-30°F)

Température ambiante maximale : 60°C (140°F)

Variantes : Appareils avec sonde de mesure à distance.

Pour plus d'informations sur la partie électronique, voir la fiche technique du thermostat 2PE2N6 dans le catalogue N°1.

Références principales utilisées en traçage électrique

Plages de réglage °C (°F)	Différentielle °C (°F)	Références avec réglage externe	Références avec réglage interne
-35-35°C (-30+95°F)	0.5~0.8°C (0.9~1.4°F)	Y1B2PN6F235035AJ	Y1A2PN6F235035AJ
4-40°C (40-105°F)	0.5~0.8°C (0.9~1.4°F)	Y1B2PN6F204040AJ	Y1A2PN6F204040AJ

Graduations en °F : remplacer le dernier caractère (J) par K.

Impression des manettes				Variantes (Pour plus d'information sur ces modèles, voir le catalogue N°2, 2ème édition)	
Graduations en °F		Graduations en °C		Y1G2P	Y1I2P
-30+95°F	40+105°F	-35+35°C	4-40°C	Régulateur électronique avec sonde distante, avec réglage interne	Régulateur électronique avec sonde distante, avec réglage sous hublot