

标准的液体加热器

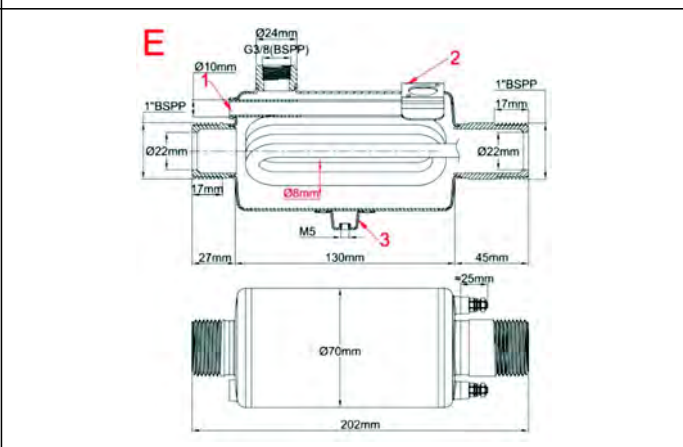
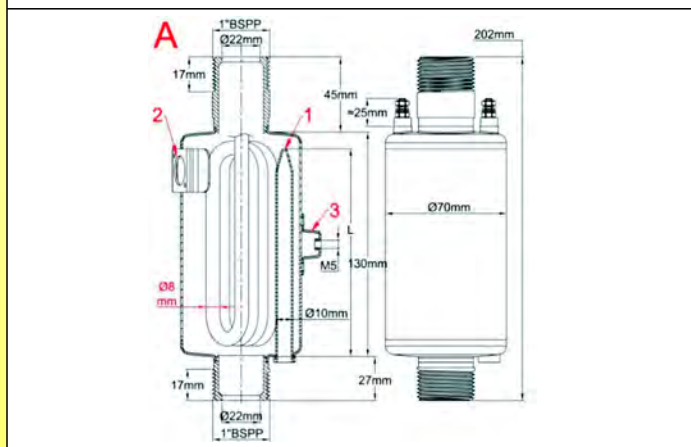
直径70 mm，长度130mm，1” 接头

直径(mm)	罐体长度(mm)	安装	管状加热器数量	最大功率	型号
70	130	垂直的 或水平的	1	1500w (5W/cm ²) 3000w (10W/cm ²)	9SU113



垂直的(A)

水平的(E)



管状加热器的直径：8mm

管状加热器材料：316L (可选择因科800)

管状加热器的数量：1

主体材料：304L不锈钢 (可选择316L)

接头材料：304L不锈钢 (可选择316L)

入口连接：公的1”BSPP圆柱形

出口直径：公的1”BSPP圆柱形

中心线进出口：同轴的

排气孔螺纹：3/8 BSPP (在水平的型号上)

热电偶套管(1)：304L不锈钢，直径10x8.5 mm，长度120mm，用于热熔断路器 (请看本目录书后面的热熔断路器的配件的型号)。可根据要求选择红铜热电偶套管。该热电偶套管也可用于温控器球管或温度传感器。

碟型温控器安装支架(2)：1个支架用于带扩展杯状件的温控器 (请看本目录书后面的温控器型号)。

墙壁安装支架(3)：一个M5支脚，也可用于接地。

附件：请看目录书的后面。

标准产品，304L不锈钢罐体，316L铠装式加热器

编号	型号	表面负载 (W/cm ²)	发热管直径	发热管数量	电压(V)	功率(kW)
9SU113A615E00000	A	5	8	1	230V	1.5 kW
9SU113A630E00000	A	10	8	1	230V	3kW
9SU113E615E00E00	E	5	8	1	230V	1.5 kW
9SU113E630E00E00	E	10	8	1	230V	3 kW

功率值是给出的表面负载可有的最大功率。可通过减少表面负载来降低功率

因为我们的产品是永久不断改进的，数据表上使用的图纸，描述，特性只是引导而已，可以不经过提前通知进行更改。