



Fig. 5.

Machine à mouler.

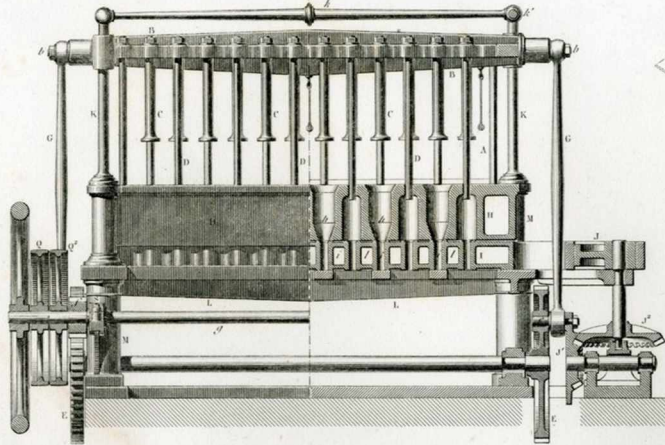
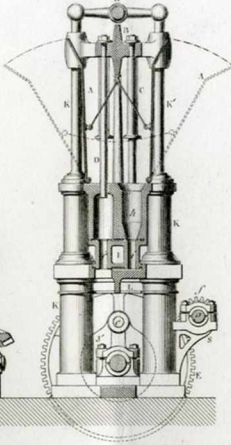


Fig. 6.



Mélangeur par M. Popelin-Duverre.

Fig. 1.

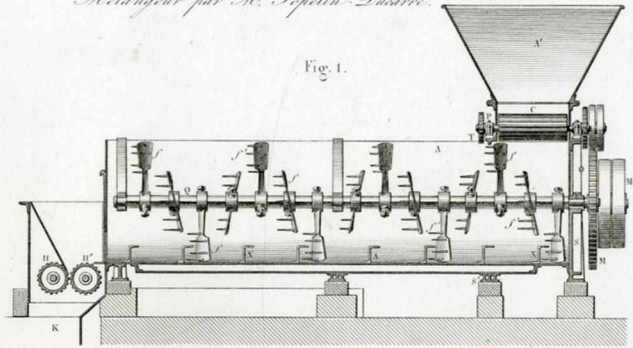


Fig. 4.

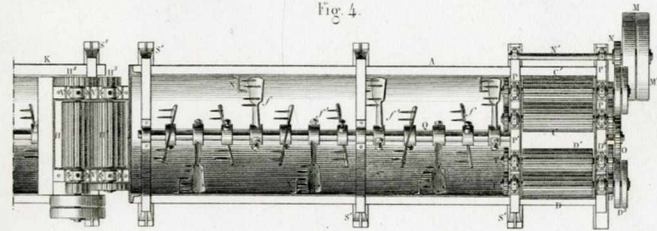


Fig. 7.

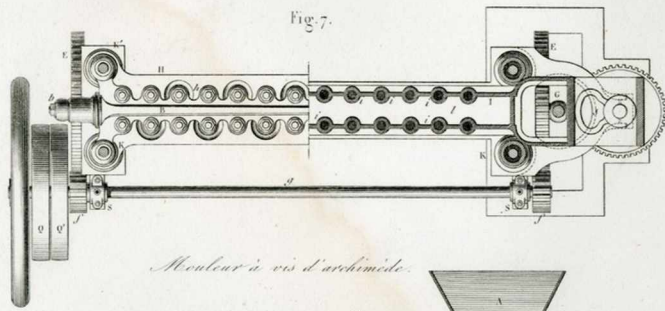
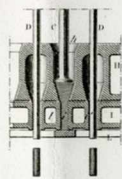


Fig. 8.



Mouleur à vis d'archimède.

Fig. 9.

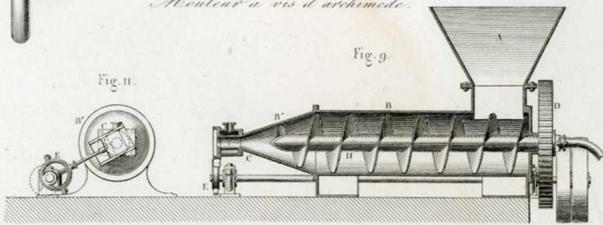
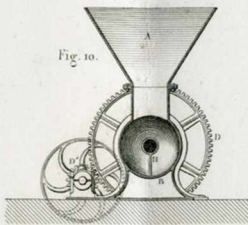


Fig. 10.



Echelle de 1/20

Fig. 2.

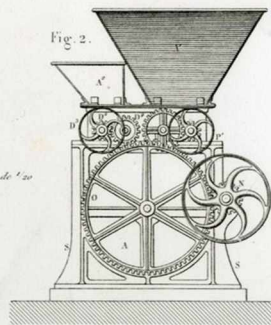
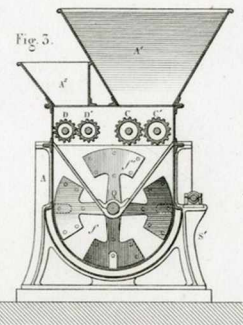


Fig. 5.



85-913 3 planches 25c



Broyeurs et Mélangeurs.
par M. Moreau.

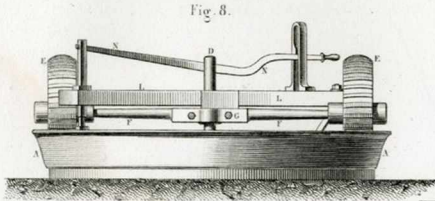
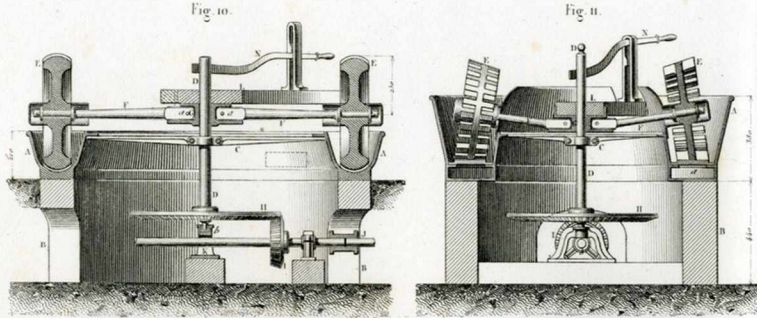
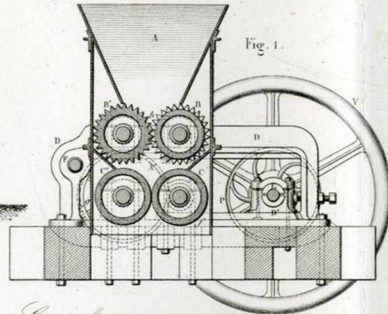
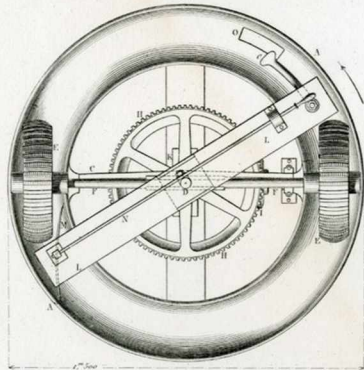
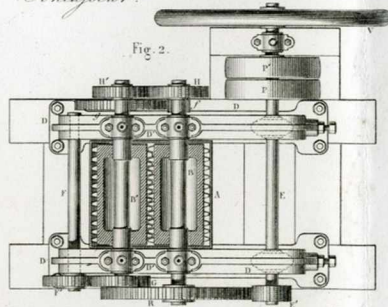


Fig. 9.



Concasseur.



Fours à carbonisation.
par M. Popelin-Duvernoy.

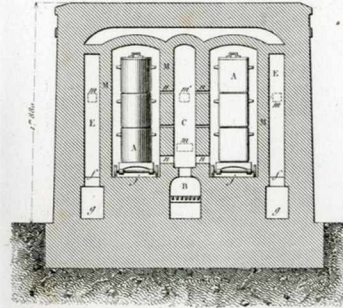


Fig. 6.

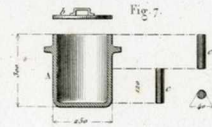
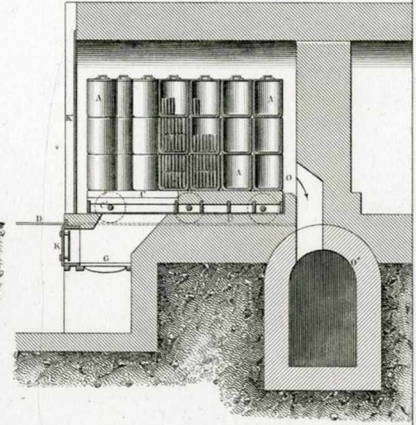
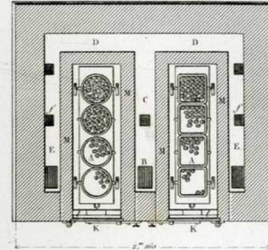
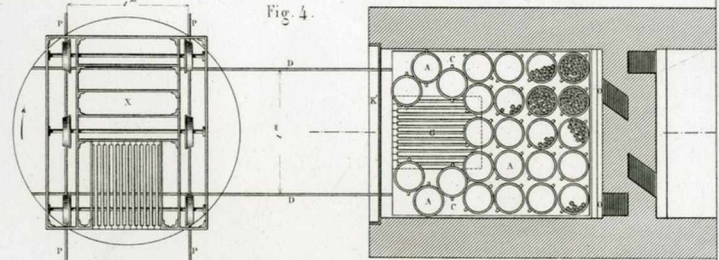


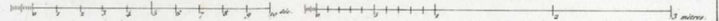
Fig. 7.

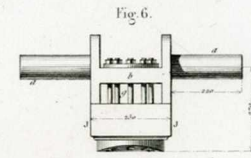
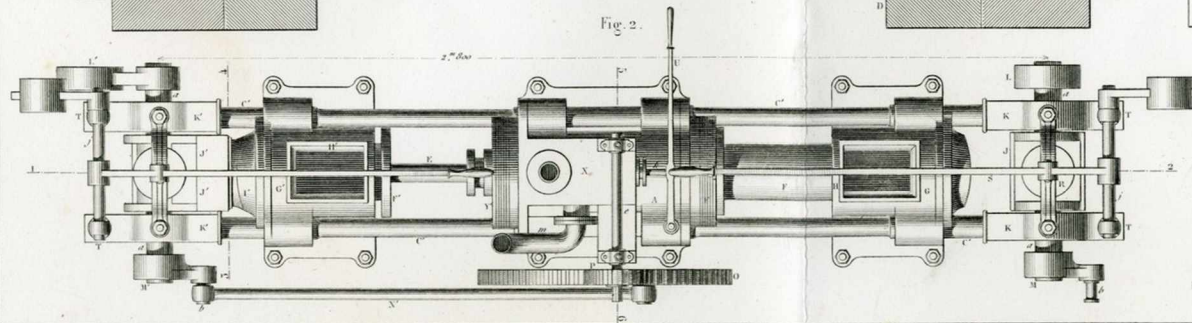
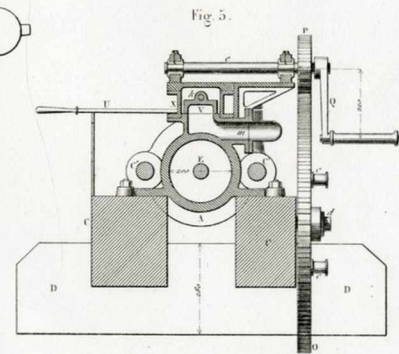
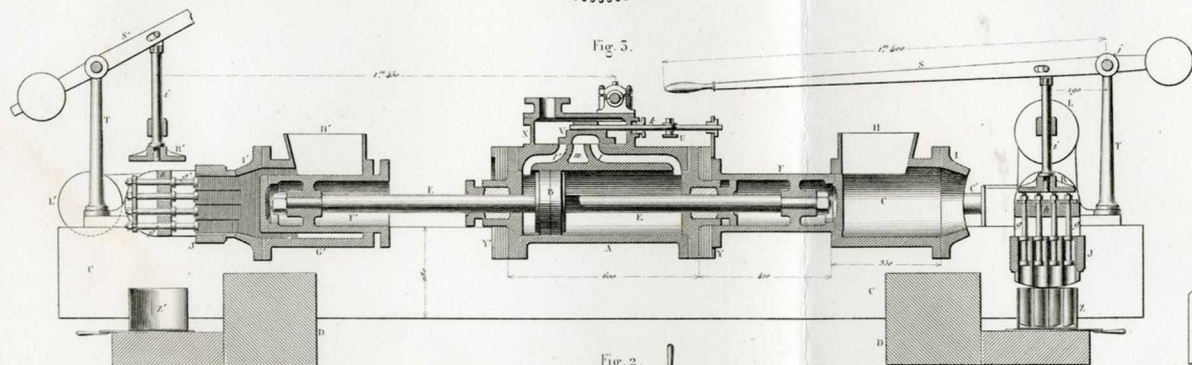
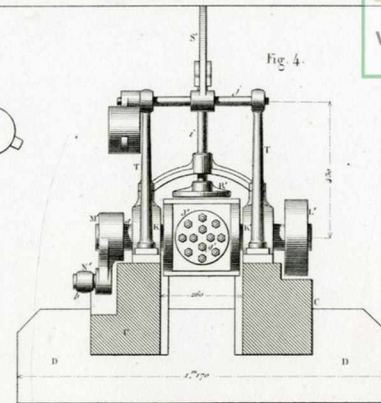
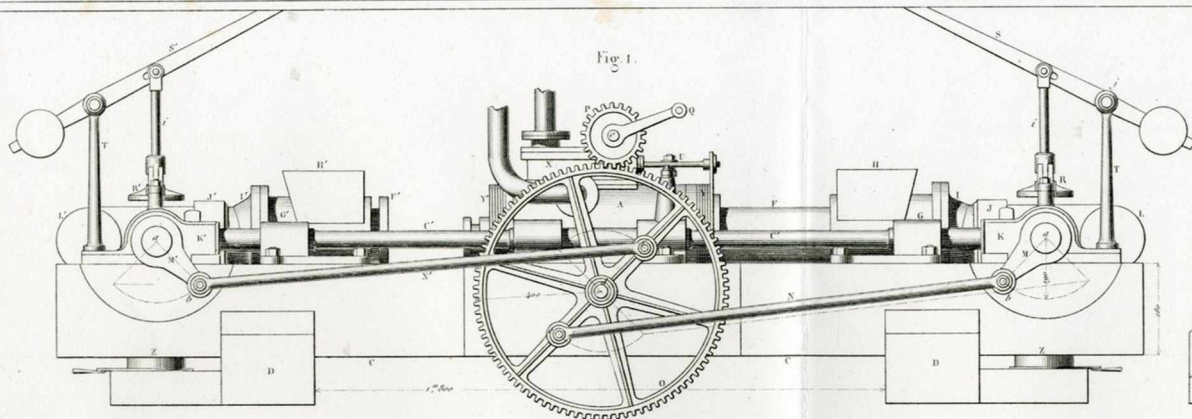
Fig. 4.



Echelle de 1/20^e pour Fig. 1, 2 et 8 à 11.

Echelle de 1/50^e pour Fig. 3 et 6.





Eschelle de 1/32.
[0 1 2 3 4 5 6 7 8 9] mm.