

SOCIÉTÉ GÉNÉRALE DE FONDERIE

SOCIÉTÉ ANONYME AU CAPITAL DE 60.000.000 DE FRANCS

6, Rue Cambacérés - PARIS (8^e)

Quelques Nouveautés "CALORIA" 1938





LOUIS BERNE
REPRÉSENTANT
POSTE RESTANTE
Archère
— LYON —

CUISINIÈRE "CALORIA" MR. 625



CARACTÉRISTIQUES

		625
Dessus	Largeur	625
	Profondeur	445
Hauteur totale		765
		285
Four..	Largeur	370
	Profondeur	230
	Hauteur	111
Diamètre du tuyau correspondant à la buse		5
Contenance de la chaudière		115
Poids approximatif d'expédition		

SOCIÉTÉ GÉNÉRALE DE FONDERIE — 6, RUE CAMBACÉRÈS — PARIS (VIII*)
 SALLE D'EXPOSITION: 170, FAUBOURG SAINT-HONORÉ — PARIS (VIII*)

14/532



ULTIMHEAT®
VIRTUAL MUSEUM

CUISINIÈRE "CALORIA" 870



CARACTÉRISTIQUES

870

Dessus	{	Largeur	700
		Profondeur	450
Hauteur totale			770
Four..	{	Largeur	285
		Profondeur	345
		Hauteur	260
Diamètre de la buse			139
Contenance de la chaudière		litres	5
Poids approximatif d'expédition		kgs	130

SOCIÉTÉ GÉNÉRALE DE FONDERIE — 6, RUE CAMBACÉRÈS — PARIS (VIII^e)
 SALLE D'EXPOSITION : 170, FAUBOURG SAINT-HONORÉ — PARIS (VIII^e)



ULTIMHEAT®
VIRTUAL MUSEUM

CUISINIÈRE "CALORIA" 875 - 885



CARACTÉRISTIQUES		875	885
Dessus	Largeur	750	850
	Profondeur	500	500
Hauteur	totale	770	780
	Largeur	310	355
Four..	Profondeur	370	370
	Largeur	260	265
	Hauteur	139	139
Diamètre du tuyau correspondant à la buse		5,5	7,5
Contenance de la chaudière litres		140	160
Poids approximatif d'expédition kgs			

SOCIÉTÉ GÉNÉRALE DE FONDERIE — 6, RUE CAMBACÉRÈS — PARIS (VIII^e)
 SALLE D'EXPOSITION : 170, FAUBOURG SAINT-HONORÉ — PARIS (VIII^e)

CUISINIÈRE "CALORIA" G. 8 - G. 9



CARACTÉRISTIQUES

		G. 8	G. 9
Dessus	Largeur	800	900
	Profondeur	525	525
Hauteur totale		780	780
		320	370
Four..	Largeur	400	405
	Profondeur	265	265
	Hauteur	139	139
Diamètre du tuyau correspondant à la buse		7,5	10
Contenance de la chaudière litres		150	165
Poids approximatif d'expédition kgs			

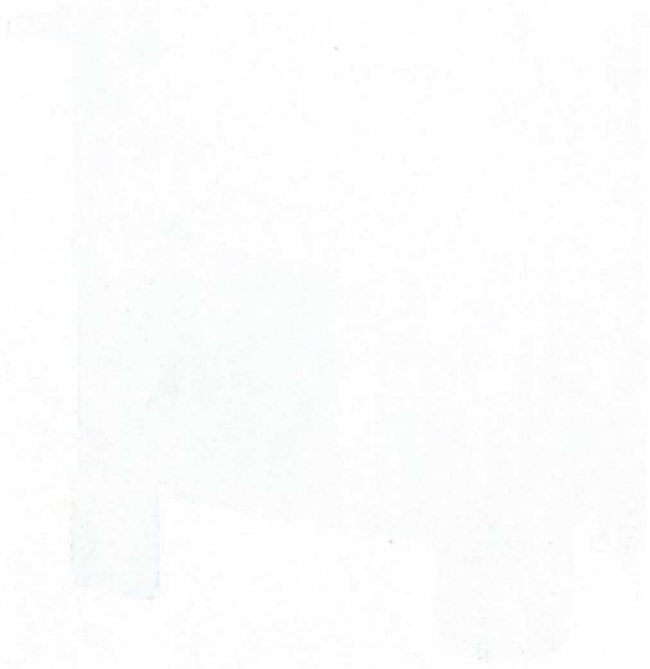
SOCIÉTÉ GÉNÉRALE DE FONDERIE — 6, RUE CAMBACÉRÈS — PARIS (VIII^e)
 SALLE D'EXPOSITION : 170, FAUBOURG SAINT-HONORÉ — PARIS (VIII^e)

CUISINIÈRE "CALORIA" 610 A



CARACTÉRISTIQUES		610 A
Dessus	Largeur	750
	Profondeur	500
Hauteur totale	770
	310
Four..	Largeur	370
	Profondeur.. .. .	260
	Hauteur	139
Diamètre de la buse		litres
Contenance de la chaudière		5,5
Poids approximatif d'expédition		kgs
		135

SOCIÉTÉ GÉNÉRALE DE FONDERIE — 6, RUE CAMBACÉRÈS — PARIS (VIII^e)
 SALLE D'EXPOSITION : 170, FAUBOURG SAINT-HONORÉ — PARIS (VIII^e)



DATE	DESCRIPTION
1/1	
1/2	
1/3	
1/4	
1/5	
1/6	
1/7	
1/8	
1/9	
1/10	
1/11	
1/12	
1/13	
1/14	
1/15	
1/16	
1/17	
1/18	
1/19	
1/20	
1/21	
1/22	
1/23	
1/24	
1/25	
1/26	
1/27	
1/28	
1/29	
1/30	
1/31	

CUISINIÈRE "CALORIA" 610 B



CARACTÉRISTIQUES

610 B

Dessus	Largeur	750
	Profondeur	500
Hauteur totale	770
	310
Four..	Largeur	370
	Profondeur	260
	Hauteur	139
Diamètre de la buse		—
Contenance de la chaudière		litres 5,5
Poids approximatif d'expédition		kgs 135

SOCIÉTÉ GÉNÉRALE DE FONDERIE — 6, RUE CAMBACÉRÈS — PARIS (VIII^e)
SALLE D'EXPOSITION : 170, FAUBOURG SAINT-HONORÉ — PARIS (VIII^e)



ULTIMHEAT®
VIRTUAL MUSEUM

CUISINIÈRE "CALORIA" 610 C



CARACTÉRISTIQUES		610 C
Dessus {	Largeur	m ^l 750
	Profondeur	— 500
Hauteur totale	— 770
	— 310
Four.. {	Largeur	— 370
	Profondeur	— 260
	Hauteur	— 139
Diamètre de la buse		— 139
Contenance de la chaudière		litres 5,5
Poids approximatif d'expédition		kgs 135

SOCIÉTÉ GÉNÉRALE DE FONDERIE — 6, RUE CAMBACÉRÈS — PARIS (VIII^e)
SALLE D'EXPOSITION : 170, FAUBOURG SAINT-HONORÉ — PARIS (VIII^e)

CUISINIÈRE "CALORIA" 610 D



CARACTÉRISTIQUES

610 D

Dessus	} Largeur	m	750	
		Profondeur.. .. .	—	500
Hauteur totale		—	770
	Four..	} Largeur.. .. .	—	310
Profondeur.. .. .			—	370
			Hauteur	—
Diamètre de la buse		—	139	
Contenance de la chaudière		litres	5,5	
Poids approximatif d'expédition		kgs	135	

SOCIÉTÉ GÉNÉRALE DE FONDERIE — 6, RUE CAMBACÉRÈS — PARIS (VIII^e)
SALLE D'EXPOSITION : 170, FAUBOURG SAINT-HONORÉ — PARIS (VIII^e)

CUISINIÈRE "CALORIA" 610 P



CARACTÉRISTIQUES

610 P

Dessus {	Largeur	m	750
	Profondeur	—	500
Hauteur totale		—	770
Four.. {	Largeur	—	310
	Profondeur	—	370
	Hauteur	—	260
Diamètre de la buse		—	139
Contenance de la chaudière		litres	5,5
Poids approximatif d'expédition		kgs	135

SOCIÉTÉ GÉNÉRALE DE FONDERIE — 6, RUE CAMBACÉRÈS — PARIS (VIII*)
SALLE D'EXPOSITION: 170, FAUBOURG SAINT-HONORÉ — PARIS (VIII*)



CUISINIÈRE "CALORIA" 610 G

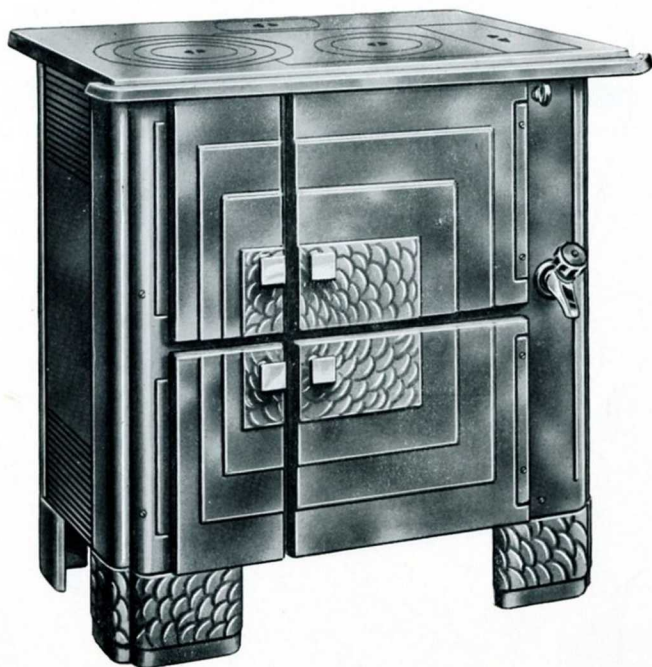


CARACTÉRISTIQUES		610 G
Dessus	Largeur.	750
	Profondeur.. . . .	500
Hauteur totale	770
	310
Four..	Largeur	370
	Profondeur.. . . .	260
	Hauteur	139
Diamètre de la buse.		litres
Contenance de la chaudière		5,5
Poids approximatif d'expédition		135
		kg

SOCIÉTÉ GÉNÉRALE DE FONDERIE — 6, RUE CAMBACÉRÈS — PARIS (VIII*)
 SALLE D'EXPOSITION: 170, FAUBOURG SAINT-HONORÉ — PARIS (VIII*)



CUISINIÈRE "CALORIA" 71



CARACTÉRISTIQUES

71

Dessus	Largeur.	m	750
	Profondeur.. . . .	—	500
Hauteur totale	Largeur.	—	770
	Profondeur.	—	310
Four..	Largeur.	—	370
	Profondeur.	—	260
	Hauteur	—	139
Diamètre du tuyau correspondant à la buse			—
Contenance de la chaudière			litres 5.5
Poids approximatif d'expédition			kgs 135

SOCIÉTÉ GÉNÉRALE DE FONDERIE — 6, RUE CAMBACÈRES — PARIS (VIII^e)
SALLE D'EXPOSITION: 170, FAUBOURG SAINT-HONORÉ — PARIS (VIII^e)



CUISINIÈRE "CALORIA" "VICTORIA" R. 108 - R. 109



CARACTÉRISTIQUES		R. 108	R. 109
Dessus	Largeur	750	850
	Profondeur	510	560
Hauteur totale		780	780
Four..	Largeur	320	370
	Profondeur	405	445
	Hauteur	240	240
Diamètre de la buse		139	139
Contenance de la chaudière litres		7,5	10
Poids approximatif d'expédition kgs		150	170

SOCIÉTÉ GÉNÉRALE DE FONDERIE — 6, RUE CAMBACÉRÈS — PARIS (VIII^e)
SALLE D'EXPOSITION: 170, FAUBOURG SAINT-HONORÉ — PARIS (VIII^e)



CUISINIÈRE "CALORIA" P. 208 - P. 209



CARACTÉRISTIQUES		P. 208	P. 209
Dessus	Largeur	750	850
	Profondeur	510	560
Hauteur totale	Largeur	780	780
	Profondeur	320	370
Four..	Largeur	405	445
	Profondeur	240	240
Diamètre de la buse	Largeur	139	139
	Profondeur	139	139
Contenance de la chaudière	Litres	7,5	10
Poids approximatif d'expédition	kgs	150	170

SOCIÉTÉ GÉNÉRALE DE FONDERIE — 6, RUE CAMBACÉRÈS — PARIS (VIII^e)
 SALLE D'EXPOSITION: 170, FAUBOURG SAINT-HONORÉ — PARIS (VIII^e)



CUISINIÈRE "CALORIA" N. 208



CARACTÉRISTIQUES

N. 208

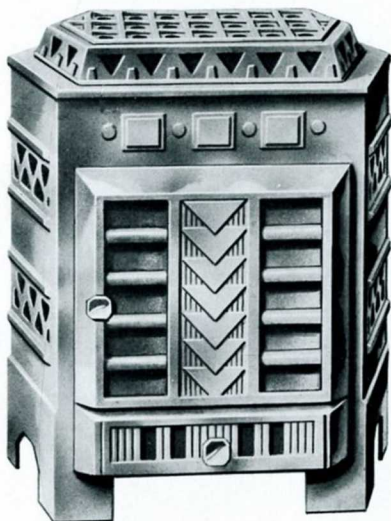
Dessus {	Largeur	m	750
	Profondeur	—	510
Hauteur totale			780
			320
Four.. {	Largeur	—	405
	Profondeur	—	240
	Hauteur	—	139
Diamètre de la buse		—	139
Contenance de la chaudière		litres	7,5
Poids approximatif d'expédition		kgs	150

SOCIÉTÉ GÉNÉRALE DE FONDERIE — 6, RUE CAMBACÉRÈS — PARIS (VIII^e)
SALLE D'EXPOSITION : 170, FAUBOURG SAINT-HONORÉ — PARIS (VIII^e)



CHEMINÉE "CALORIA"

MIXTE N. 14 "MISTRAL"



CARACTÉRISTIQUES			N. 14
Hauteur totale	m	625	
Largeur totale	—	540	
Profondeur	—	290	
Hauteur du sol au-dessus de la buse	—	460	
Diamètre de la buse	—	104	
Poids approximatif d'expédition	kg	60	



ULTIMHEAT®
VIRTUAL MUSEUM