

PAUL BASTIDE
2, Rue Camille-Colaré, 2
SAINT-ETIENNE (Loire)

During



Les chauffe-eau à accumulation P 16

16 litres

Les chauffe-eau électriques P 16 alimenteront en eau chaude l'évier, le lavabo, le cabinet du médecin et du dentiste, en général tous les postes où l'on doit soutirer fréquemment de faibles quantités d'eau.

Dans les régions aux **eaux calcaires** on installera le chauffe-eau P 16 - g avec chaudière haute pression en tôle d'acier galvanisée facilement détartrable.

Dans les régions **aux eaux agressives** et non calcaires on installera le chauffe-eau P 16 - c avec chaudière en métal inoxydable basse pression, garantie **10 ans** contre la corrosion prématurée.



Exécution:

Chauffe-eau avec manteau vernis émail blanc.

Chaudière en tôle galvanisée éprouvée à 15 kg de pression avec couvercle démontable pour le P 16 - g, chaudière en métal inoxydable éprouvée à 2 kg de pression pour le P 16 - c.

Élément de chauffe facilement démontable d'une puissance de 600 watts pour chauffage en 2 heures.

Thermostat réglable à basculeur à mercure permettant le branchement sur le courant alternatif et continu.

Robinet mélangeur en bronze nickelé livré sur demande.

Montage des chauffe-eau P 16

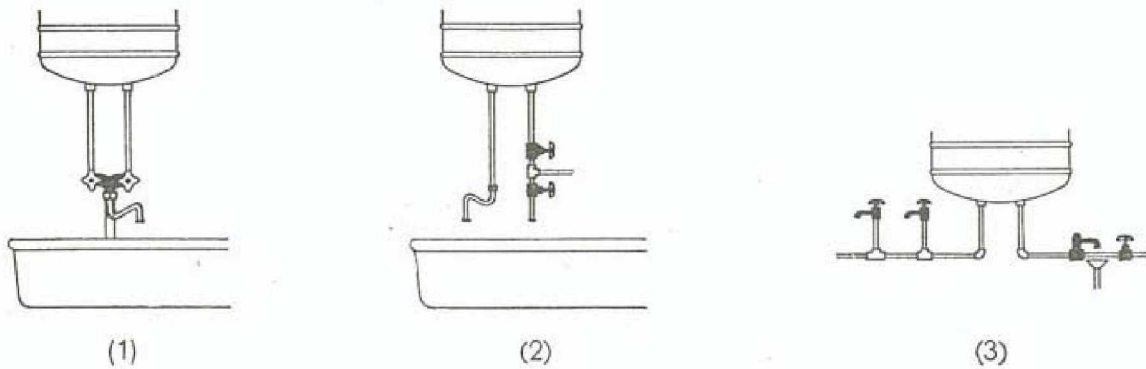
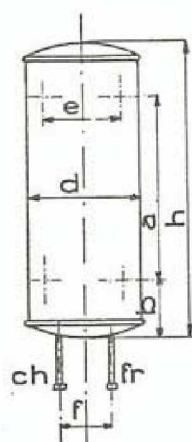


Schéma (1) Montage avec robinet mélangeur qu'il suffit de placer sur la conduite d'eau froide à la place d'un robinet ordinaire et que l'on raccorde au chauffe-eau à l'aide de 2 tubes cuivre et joints métallo-plastiques.

Schéma (2) Montage avec robinet d'arrêt placé sur l'arrivée d'eau froide, la sortie d'eau chaude restant libre.

Schéma (3) Montage avec soupape de sûreté ou groupe de sécurité permettant de desservir plusieurs postes d'eau chaude, le chauffe-eau étant sous pression. Ce dernier montage (3) n'est exclusivement possible qu'avec le chauffe-eau P 16 - g.

Dimensions des chauffe-eau P 16



a	=	400
b	=	160
d	=	315
c	=	270
f	=	80
h	=	720

ETABLISSEMENTS DURING MULHOUSE-BOURTZWILLER (Haut-Rhin)

PAUL BASTIDE
2, Rue Camille-Colarat, 3
ST-ETIENNE (Loire)

During



TARIF

EN VIGUEUR AU 1^{er} NOVEMBRE 1948

Chauffe eau électrique par accumulation de chaleur

Chauffe eau P 16

P 16-g. capacité 16 litres avec chaudière démontable en tôle galvanisée éprouvée à 15 kg de pression, complet avec corps de chauffe et thermostat réglable à basculeur à mercure

PRIX : 11.900.- Frs

P 16-c. capacité 16 litres avec chaudière non démontable en cuivre basse pression complet avec corps de chauffe et thermostat réglable à basculeur à mercure

PRIX : 13.100.- Frs

Emballage perdu: Frs 300.-

SUPPLEMENT: Robinet mélangeur à écoulement libre en bronze nickelé avec dégorgeoir orientable

PRIX : 2.500.- Frs

Extrait de nos conditions générales de vente

En cas de vice de matière ou de construction, signalé par l'acheteur dans les délais de garantie et dûment constaté par nous, notre garantie de vendeur est strictement limitée à la réparation ou au remplacement de notre fourniture. Les frais de transport restant à la charge du client.

Les délais de livraison que nous indiquons, bien que déterminés aussi exactement que possible, ne sont donnés qu'à titre indicatif. Nous n'acceptons donc aucune pénalité pour retard dans nos livraisons (sauf stipulation contraire expressément acceptée par nous avant la commande).

En cas de contestation les tribunaux de Mulhouse sont seuls compétents.

Chauffe eau sous pression de 30 à 2000 litres

Chauffe eau éprouvé à 15 kg de pression livré avec corps de chauffe

Capacité en litres	PRIX du CHAUFFE-EAU			Monnaie matière Kgs	Prix de la caisse Frs	Frais d'em- ballage et d'expédition départ gare Frs
	avec chaudière galvanisée Frs	Supplément pour appareil mixte (avec réchauffeur) Frs	Inoxydable During 47 Frs			
30 Mural	12.600	—	—	—	1.400	200
50 "	16.500	—	—	—	1.600	240
75 "	20.700	—	—	—	2.000	300
100 "	23.800	—	—	—	2.250	350
150 "	27.500	6.900	37.000	125	2.640	435
150 Socle	32.100	8.000	43.300	150	3.000	480
200 "	36.600	9.200	48.600	180	3.000	540
300 "	43.500	10.900	58.400	245	3.400	670
400 "	57.700	11.500	77.500	300	3.800	670
500 "	67.900	17.600	91.000	360	4.200	770
600 "	80.500	16.100	107.000	420	4.600	870
800 "	99.500	17.000	131.600	535	1.800	960
1000 "	119.200	17.900	157.400	650	1.800	1.050
1500 "	164.000	22.000	221.000	800	2.200	suivant le poids
2000 "	192.300	28.000	255.800	950	2.200	de l'appareil

Accessoires en sus :

Thermostat 1 basculeur à mercure 15 Amp. pour courant monophasé	Frs 2.500
Thermostat 2 basculeurs à mercure 15 Amp. pour courant triphasé	3.400
Thermostat 1 basculeur à mercure 25 Amp. (courant continu)	3.200
Thermostat 1 basculeur à mercure tripolaire actionnant une horloge	3.400
Thermomètre	1.100
Soupape de sûreté	1.000
Groupe de sécurité 1/2 "	2.750

NOTA : Sauf spécification contraire à la commande les chauffe eau de 400 litres et au-dessus sont livrés avec thermostat actionnant un contacteur ou une horloge à contacteur.

Les caisses sont reprises pour 75% de leur valeur si elles nous sont retournées franco de port à notre adresse en bon état.

Les emballages de chauffe eau de 800 litres et au-dessus sont facturés „emballage perdu“.

Les prix ci-dessus s'entendent taxe perçue pour le Trésor, départ usine, emballage et port en sus. Nos marchandises voyagent toujours aux risques et périls du destinataire. Nous attirons l'attention de nos clients sur le fait que toute ampoule de mercure cassée pendant le transport ne sera pas remplacée gratuitement.

GARANTIE :

Chauffe eau avec chaudière galvanisée = 1 an.

Chauffe eau inoxydable «DURING 47» et «P 16 c» = 10 ans contre corrosion prématurée.

ETABLISSEMENTS DURING - MULHOUSE-BOURZWILLER (Haut-Rhin)

6, Rue St-Georges

Téléphone: 24.22

