



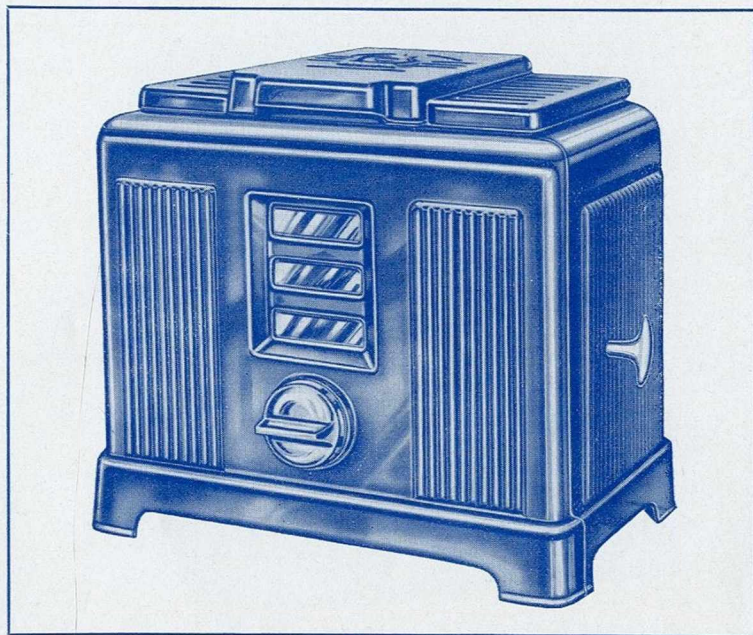
# MARIAHÜTTE

FONDÉE EN 1722



## POÊLE à BOIS

Modèle N° 1039



### DESCRIPTION

En fonte émaillée et sole réfractaire. Livré avec chevalet. Construction très soignée, joints étanches. Ferrures chromées. Réglage précis avec rosace. Email exempt de plomb, particulièrement brillant et durable.

**Teintes:** brun, aubergine, castor et gris-bleu.

### CARACTÉRISTIQUES

Surface de chauffe m <sup>2</sup>	0,7
Cube chauffé m <sup>3</sup>	100
Hauteur mm	450
Largeur mm	474
Profondeur mm	278
Diamètre de la buse ronde mm	97
Distance du sol au bord supérieur de la buse mm	350
Poids d'expédition Kgs	35

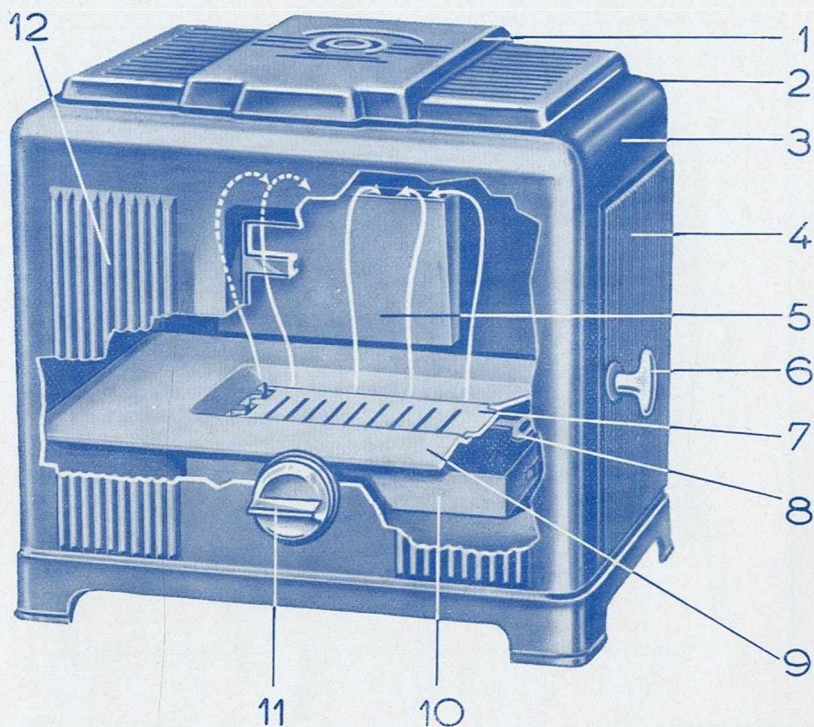
Les poêles G O M A sont garantis contre tout vice de fabrication.

Les cubes chauffés sont basés sur une différence de température de 20°.

» G O M A « - S. A. R. L. - MARIAHÜTTE-SARRE

# POËLE A BOIS

N° 1039



## PIÈCES DÉTACHÉES.

### N° DÉSIGNATION

- 1 Couvercle
- 2 Panneau arrière
- 3 Panneau de côté (droit ou gauche)
- 4 Porte de chargement
- 5 Chicane
- 6 Poignée

### N° DÉSIGNATION

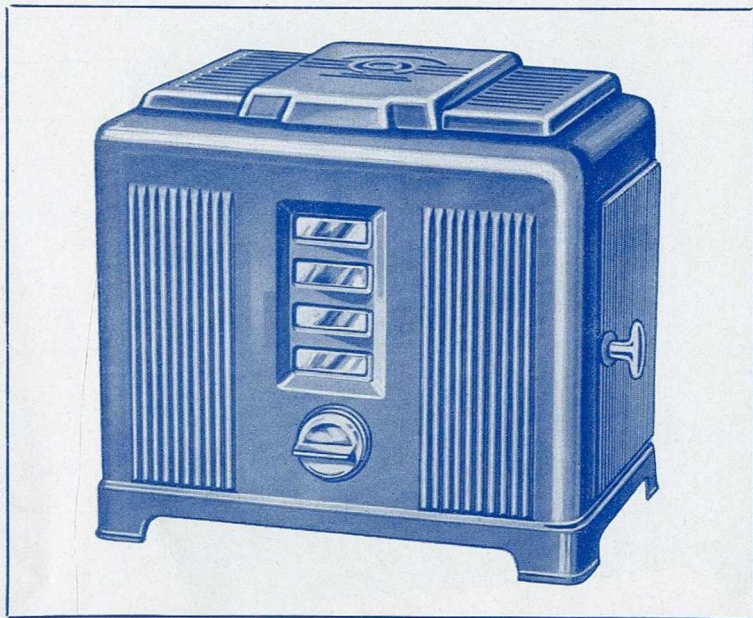
- 7 Grille mobile
- 8 Tige de décendrage
- 9 Support
- 10 Cendrier
- 11 Rosace
- 12 Panneau de façade

PIÈCE INVISIBLE: Tampon



## POÊLE à BOIS ou MIXTE

Modèles Nos 1040 B — 1040 M



### DESCRIPTION

**Modèle No 1040B** Poêle à bois. En fonte émaillée et sole réfractaire. Livré avec chevalet. Construction très soignée, joints étanches. Ferrures chromées. Réglage précis avec rosace.

Email exempt de plomb, particulièrement brillant et durable.

**Modèle No 1040M** Même exécution que le modèle 1040B. Mais livré avec: - 1 chevalet pour chauffage au bois, 1 corbeille, 1 grille mobile et 1 cendrier pour chauffage au charbon.

**Teintes:** brun, aubergine castor et gris-bleu.

### CARACTÉRISTIQUES

	1040 B	1040 M
Surface de chauffe m <sup>2</sup>	1,1	1,1
Cube chauffé m <sup>3</sup>	170	170
Hauteur mm	525	525
Largeur mm	570	570
Profondeur mm	370	370
Diamètre de la buse ronde mm	100	100
Distance du sol au bord supérieur de la busse mm	350	350
Poids d'expédition Kgs	49	57

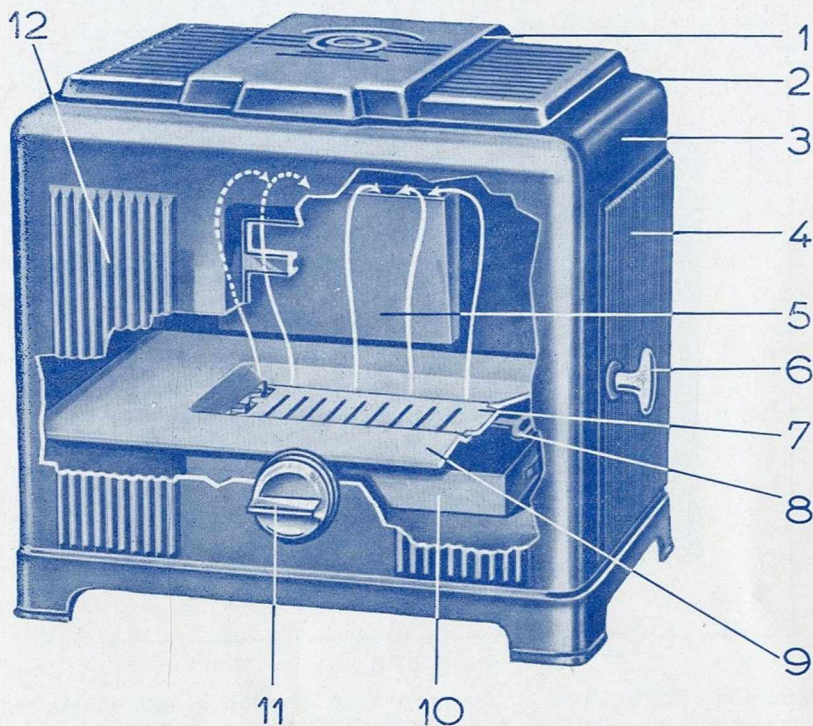
Les poêles G O M A sont garantis contre tout vice de fabrication.

Les cubes chauffés sont basés sur une différence de température de 20°.

**« GOMA » - S.A.R.L. - MARIAHÜTTE-SARRE**

# POËLE À BOIS ou MIXTE

N° 1040



## PIÈCES DÉTACHÉES.

### N° DÉSIGNATION

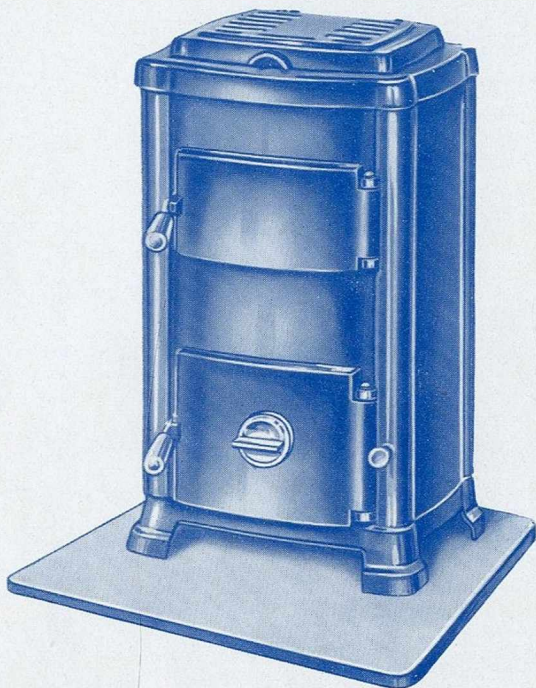
- 1 Couvercle
- 2 Panneau arrière
- 3 Panneau de côté (droit ou gauche)
- 4 Porte de chargement
- 5 Chicane
- 6 Poignée

### N° DÉSIGNATION

- 7 Grille mobile
- 8 Tige de décendrage
- 9 Support
- 10 Cendrier
- 11 Rosace
- 12 Panneau de façade

PIÈCE INVISIBLE: Tampon





## POÊLE IRLANDAIS

Modèle N<sup>o</sup> 1030 R

### DESCRIPTION

Poêle tous combustibles  
(bois et charbon)  
de construction soignée.  
Façade et côtés en fonte  
émaillée.

Garniture en briques  
réfractaires spéciales.

Grille mobile, facilement  
remplaçable.

Email exempt de plomb,  
particulièrement brillant et  
durable.

Tirage direct en chicane.

### Teintes :

brun, aubergine, castor et  
gris-bleu.

### CARACTÉRISTIQUES

Surface de chauffe m <sup>2</sup>	0,7
Cube chauffé m <sup>3</sup>	100
Hauteur mm	610
Largeur mm	320
Profondeur mm	240
Diamètre de la buse ronde mm	97
Distance du sol au bord supérieur de la buse mm	500
Poids d'expédition Kgs	68

Les poêles G O M A sont garantis contre tout vice de fabrication.

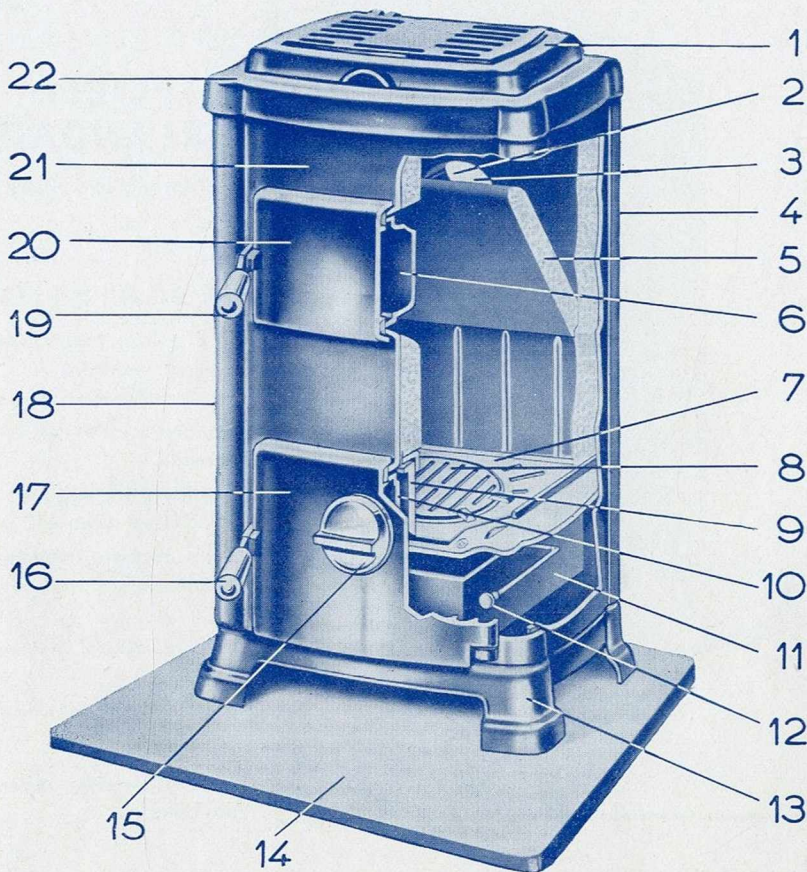
Les cubes chauffés sont basés sur une différence de température de 20<sup>o</sup>.

» G O M A « - S. A. R. L. - MARIAHÜTTE-SARRE



# POËLE IRLANDAIS

N° 1030



## PIÈCES DÉTACHÉES.

### N° DÉSIGNATION

- 1 Couvercle
- 2 Papillon
- 3 Support de buse
- 4 Panneau arrière
- 5 Chicane
- 6 Contreporte de chargement
- 7 Support de grille
- 8 Grille de décendrage
- 9 Grille verticale
- 10 Contreporte de foyer
- 11 Cendrier

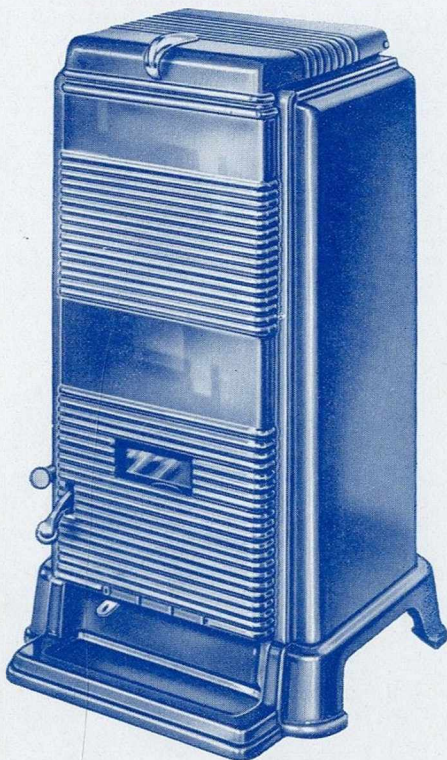
### N° DÉSIGNATION

- 12 Tige de décendrage
- 13 Socle
- 14 Plaque de parquet
- 15 Rosace
- 16 Poignée
- 17 Porte de foyer
- 18 Panneau de côté (droit ou gauche)
- 19 Poignée
- 20 Porte de chargement
- 21 Panneau de façade
- 22 Encadrement de plaque

### PIÈCES INVISIBLES: Tampon

Support de droite ou de gauche pour pierres réfractaires





## CALORIFÈRE

Modèle N<sup>o</sup> 1540

Brevet demandé

### DESCRIPTION

Calorifère à feu continu pour tous combustibles minéraux.

Tirage transversal.

Enveloppe tout fonte.

Intérieur réfractaire spécial.

Chargement de la trémie par le haut.

Construction soignée.

Email exempt de plomb, particulièrement brillant et durable.

#### Teintes:

brun, aubergine, castor et gris-bleu.

### CARACTÉRISTIQUES

Surface de chauffe m <sup>2</sup>	0,9
Cube chauffé m <sup>3</sup>	170
Hauteur mm	700
Largeur mm	350
Profondeur mm	290/340
Diamètre de la buse ronde mm	97
Distance du sol au bord supérieur de la buse mm	498
Poids d'expédition Kgs	76

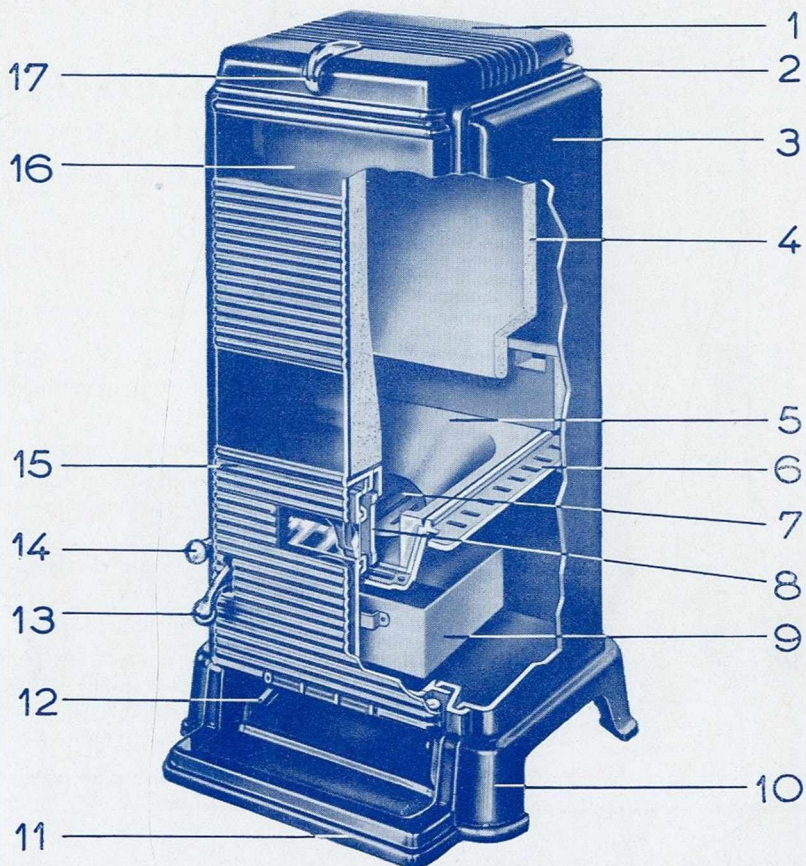
Les poêles G O M A sont garantis contre tout vice de fabrication.

Les cubes chauffés sont basés sur une différence de température de 20°.

» G O M A « - S. A. R. L. - MARIAHÜTTE-SARRE

# CALORIFÈRE BREVETÉ

N° 1540



## PIÈCES DÉTACHÉES.

N° DÉSIGNATION

- 1 Couvercle
- 2 Encadrement de plaque
- 3 Panneau de côté (droit ou gauche)
- 4 Revêtement réfractaire
- 5 Pot de combustion
- 6 Support pour pierres réfractaires
- 7 Grille mobile
- 8 Grille verticale
- 9 Cendrier

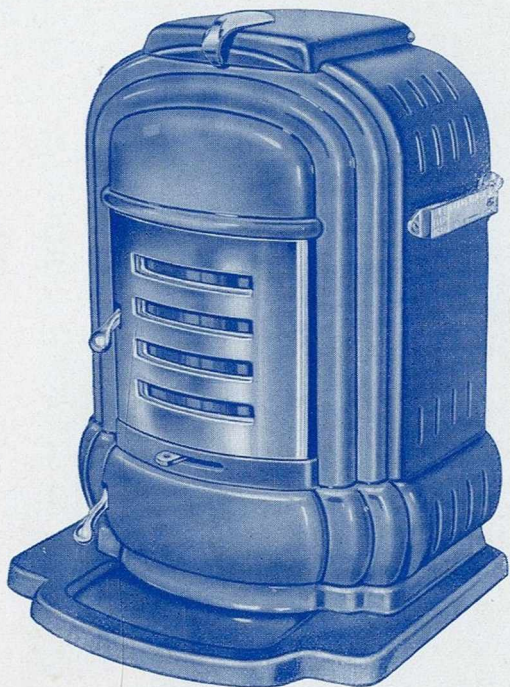
N° DÉSIGNATION

- 10 Socle
- 11 Bavette
- 12 Registre de ventilation
- 13 Loquet
- 14 Tige de décendrage
- 15 Porte de foyer
- 16 Panneau de façade
- 17 Ergot

### PIÈCES INVISIBLES:

- Support de buse
- Porte rabattante de chargement
- Panneau arrière





## CHEMINÉE

Modèle No 50

### DESCRIPTION

Cheminée à feu continu.  
Entièrement en fonte.  
Système américain à trémie de chargement.  
Grille corbeille.  
Construction soignée.  
Email exempt de plomb, particulièrement brillant et durable.

#### Teintes:

brun, aubergine, castor et gris-bleu.

### CARACTÉRISTIQUES

Surface de chauffe m <sup>2</sup>	0,7
Cube chauffé m <sup>3</sup>	70
Hauteur mm	610
Largeur mm	410
Profondeur mm	290
Diamètre de la buse ronde mm	111
Distance du sol au bord supérieur de la buse mm	400
Poids d'expédition Kgs	75

Les poêles « G O M A » sont garantis contre tout vice de fabrication.

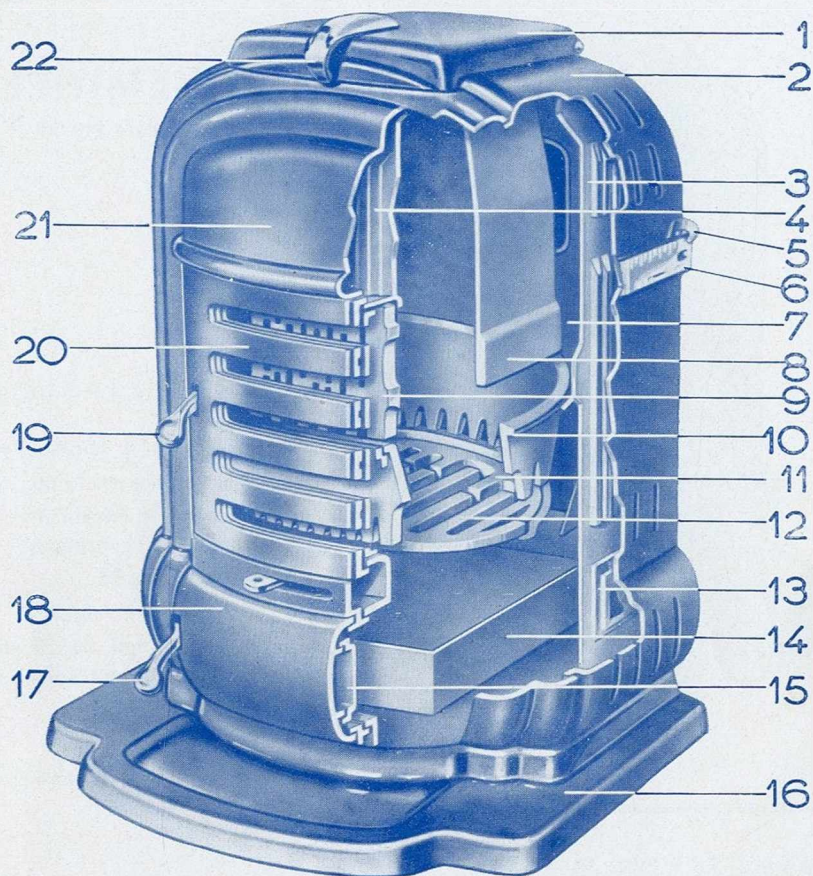
Les cubes chauffés sont basés sur une différence de température de 20°.

» G O M A « - S. A. R. L. - MARIAHÜTTE-SARRE



# CHEMINÉE HOLLANDAISE

N° 50



## PIÈCES DÉTACHÉES.

N° DÉSIGNATION

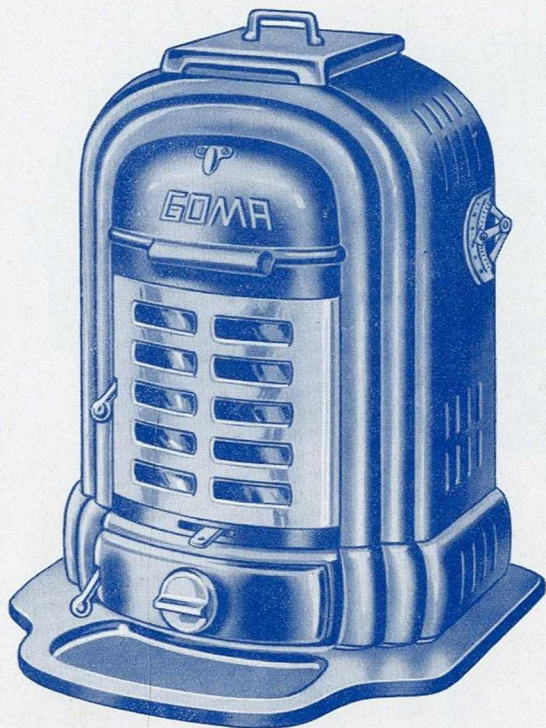
- 1 Couvercle
- 2 Panneau de côté (droit ou gauche)
- 3 Plaque de côté intérieure (droit ou gauche)
- 4 Plaque de façade intérieure
- 5 Ergot du régulateur
- 6 Echelle de réglage
- 7 Panneau arrière avec boîte à fumée
- 8 Cloison mitoyenne de réglage (droit ou gauche)
- 9 Grille verticale
- 10 Demie corbeille avant ou arrière
- 11 Grille mobile arrière

N° DÉSIGNATION

- 12 Grille mobile avant
- 13 Plaque d'admission d'air
- 14 Cendrier
- 15 Contreporte de cendrier
- 16 Plaque de parquet
- 17 Loquet
- 18 Porte de cendrier
- 19 Loquet
- 20 Porte de foyer micacé
- 21 Panneau de façade
- 22 Poigné

**PIÈCES INVISIBLES:** Contreporte de foyer  
Porte rabattante de chargement.





## CHEMINÉE

Modèle No 52

### DESCRIPTION

Cheminée à feu continu.  
sans briques réfractaires,  
avec revêtement spécial  
et grille corbeille.

Construction soignée du  
type irlandais tout en fonte.

Email exempt de plomb,  
particulièrement brillant et  
durable.

#### Teintes:

brun, aubergine, castor et  
gris-bleu.

### CARACTÉRISTIQUES

Surface de chauffe m <sup>2</sup>	1,10
Cube chauffé m <sup>3</sup>	230
Hauteur mm	740
Largeur mm	500
Profondeur mm	350
Diamètre de la buse ronde mm	111
Distance du sol au bord supérieur de la buse mm	500
Poids d'expédition Kgs	110

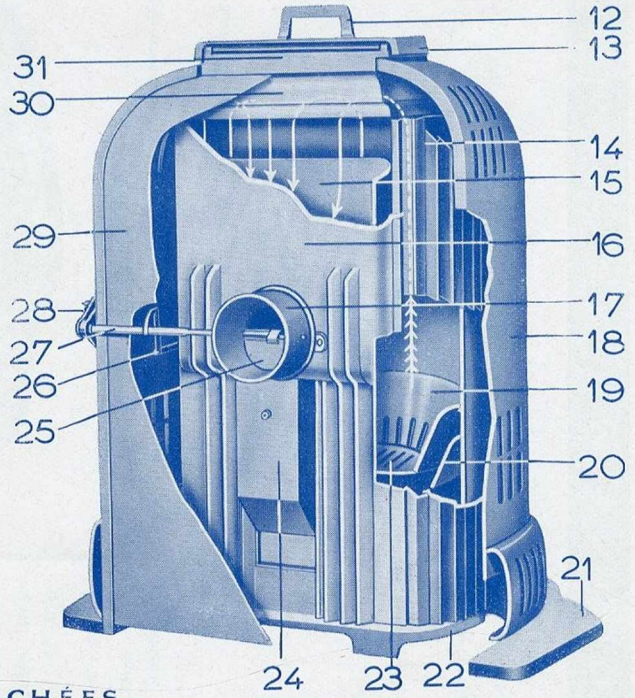
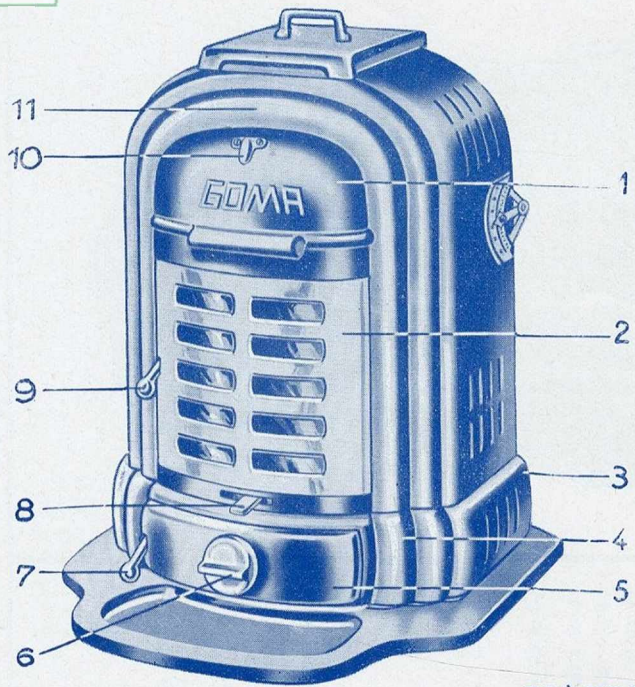
Les poêles G O M A sont garantis contre tout vice de fabrication.

Les cubes chauffés sont basés sur une différence de température de 20°.

» G O M A « - S. A. R. L. - MARIAHÜTTE-SARRE



# CHEMINÉE HOLLANDAISE



## PIÈCES DÉTACHÉES

**N° DÉSIGNATION**

- 1 Porte de chargement
- 2 Porte de foyer
- 3 Panneau de socle (droit ou gauche)
- 4 Panneau de socle de façade
- 5 Porte de cendrier
- 6 Rosace

**N° DÉSIGNATION**

- 7 Loquet
- 8 Tige de décrochage
- 9 Loquet
- 10 Ergot
- 11 Panneau de façade

**N° DÉSIGNATION**

- 12 Poignée
- 13 Couverture
- 14 Plaque de côté intérieure (droite ou gauche)
- 15 Chicane
- 16 Panneau arrière intérieur
- 17 Support de buse
- 18 Panneau de côté extérieur (droit ou gauche)
- 19 Demi-corbeille avant ou arrière
- 20 Couronne de cendrier
- 21 Plaque de parquet

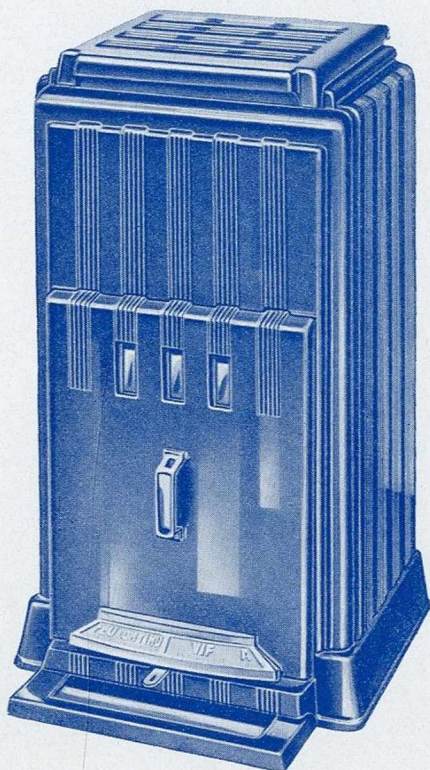
**N° DÉSIGNATION**

- 22 Socle intérieur
- 23 Grille mobile avant ou arrière
- 24 Boîte à fumée
- 25 Papillon
- 26 Levier d'admission d'air
- 27 Axe de régulateur
- 28 Echelle de réglage et ergot du régulateur
- 29 Panneau arrière extérieur
- 30 Calotte surbaissée
- 31 Encadrement de plaque

**PIÈCES INVISIBLES :**

- Cendrier - Contreporte de cendrier - Contreporte de foyer -
- Plaque de façade intérieure - Contreporte de charge
- Tampon supérieur - Tampon inférieur - Grille verticale





## CALORIFÈRE AMÉRICAIN

Modèle N<sup>o</sup> 560

### DESCRIPTION

Calorifère à feu continu.  
Entièrement en fonte.

Système américain à  
trémie de chargement.

Intérieur instantanément  
démontable.

Construction soignée tout  
fonte.

Email exempt de plomb,  
particulièrement brillant et  
durable.

#### Teintes :

brun, aubergine, castor et  
gris-bleu.

### CARACTÉRISTIQUES

Surface de chauffe m <sup>2</sup>	1,4
Cube chauffé m <sup>3</sup>	210
Hauteur mm	760
Largeur mm	420
Profondeur mm	320/420
Diamètre de la buse ronde mm	111
Distance du sol au bord supérieur de la buse mm	455
Poids d'expédition Kgs	121

Les poêles G O M A sont garantis contre tout vice de fabrication.

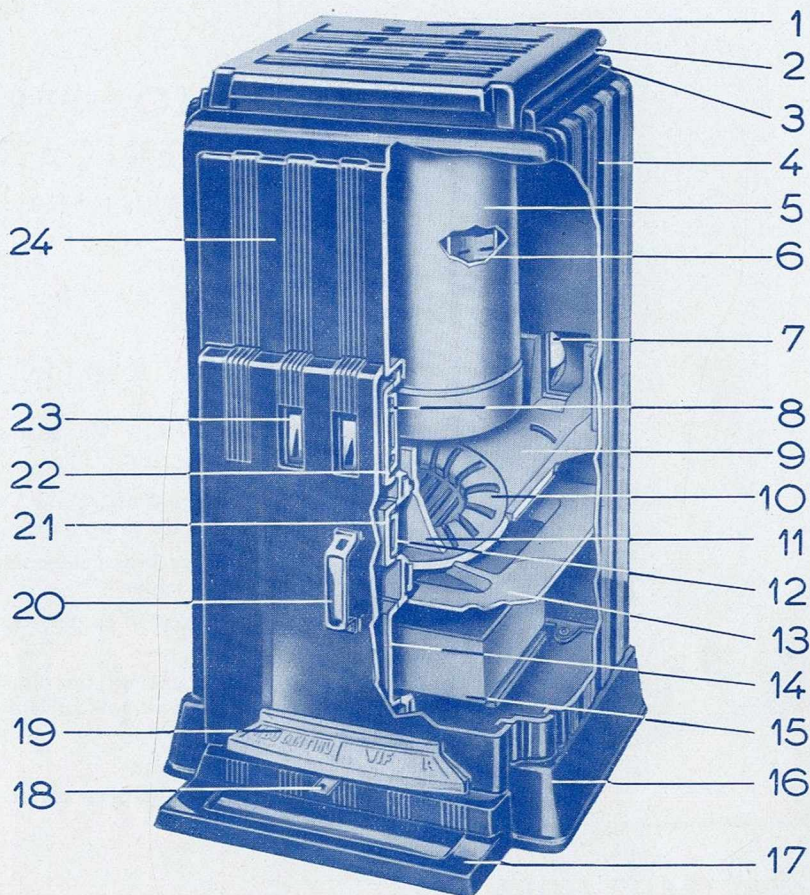
Les cubes chauffés sont basés sur une différence de température de 20°.

» G O M A « - S. A. R. L. - MARIAHÜTTE-SARRE



# CALORIFÈRE AMÉRICAIN

N° 560



## PIÈCES DÉTACHÉES.

### N° DÉSIGNATION

- 1 Couvrecl
- 2 Panneau arrière
- 3 Encadrement de plaque
- 4 Panneau de côté (droit ou gauche)
- 5 Trémie
- 6 Conduite des gaz de distillation
- 7 Support de buse
- 8 Contreporte de foyer
- 9 Corbeille (4 parties)
- 10 Grille oscillante
- 11 Grille mobile horizontale
- 12 Contreporte de tirage

### N° DÉSIGNATION

- 13 Couronne de cendrier (2 parties)
- 14 Porte de cendrier
- 15 Cendrier
- 16 Socle avec plaque de parquet fixe
- 17 Bavette
- 18 Tige de réglage
- 19 Echelle de réglage
- 20 Poignée de porte extérieure
- 21 Porte de tirage
- 22 Porte de foyer
- 23 Porte extérieure
- 24 Panneau de façade

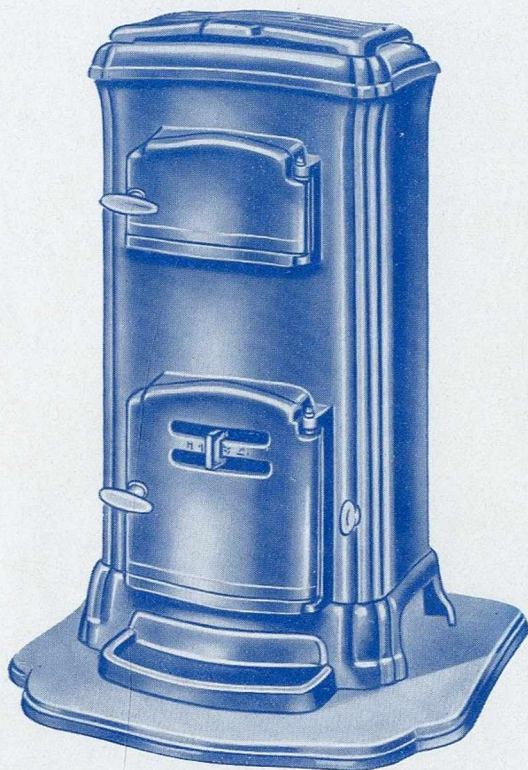
### PIÈCES INVISIBLES: Boîte à fumée

Une rosace interne et deux rosaces externes

Couvrecl tournant de trémie

Taque de trémie





## POËLE IRLANDAIS

Modèles Nos 1440-1441

### DESCRIPTION

Poêle tous combustibles  
(bois et charbon)

de construction soignée.

Façade et côtés en fonte  
émaillée.

Garniture en briques  
réfractaires spéciales.

Grille mobile, facilement  
remplaçable.

Email exempt de plomb,  
particulièrement brillant et  
durable.

Tirage direct en chicane.

### Teintes :

brun, aubergine, castor et  
gris-bleu.

### CARACTÉRISTIQUES

	Nr.	
	1440	1441
Surface de chauffe m <sup>2</sup>	0,9	1,2
Cube chauffé m <sup>3</sup>	170	260
Hauteur mm	735	830
Largeur mm	350	360
Profondeur mm	225	255
Diamètre de la buse ronde mm	97	110
Distance du sol au bord supérieur de la buse mm	500	510
Poids d'expédition Kgs.	78	95

Les poêles G O M A . sont garantis contre tout vice de fabrication.

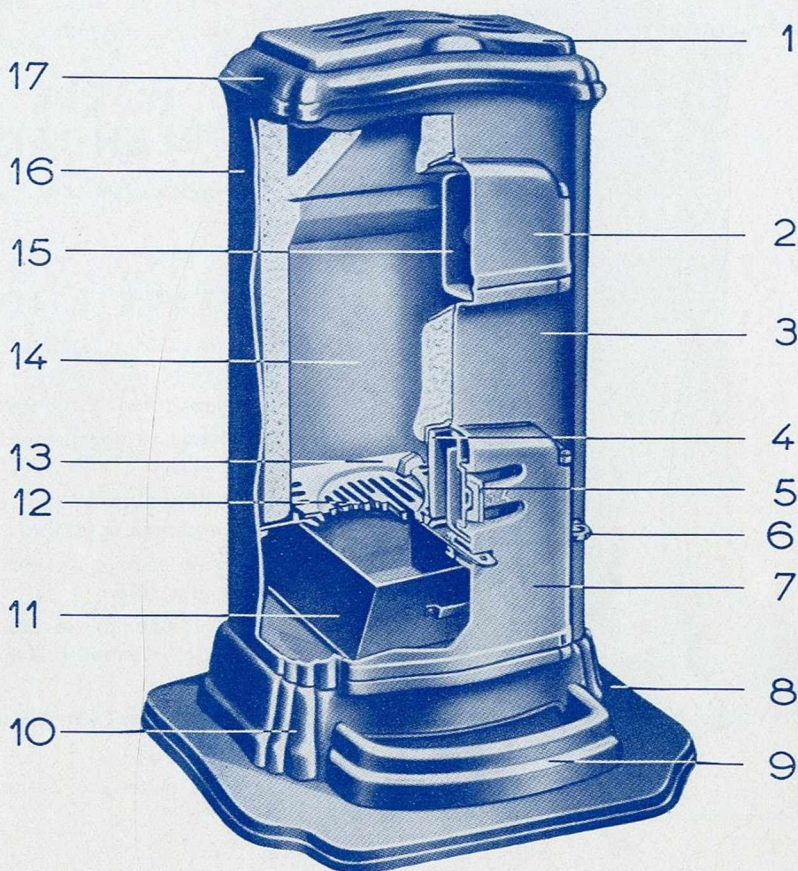
Les cubes chauffés sont basés sur une différence de température de 20°.

» G O M A « - S . A . R . L . - M A R I A H Ü T T E - S A R R E



# POÊLES IRLANDAIS

N<sup>OS</sup> 1440-1441



## PIÈCES DÉTACHÉES.

N<sup>O</sup> DÉSIGNATION

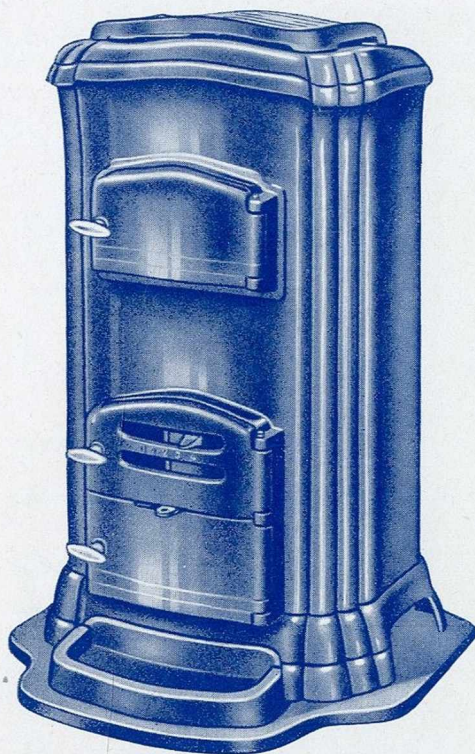
- 1 Couvercle
- 2 Porte de chargement
- 3 Panneau de façade
- 4 Grille verticale
- 5 Registre de ventilation
- 6 Tige de décendrage
- 7 Porte de foyer
- 8 Plaque de parquet
- 9 Bavette

N<sup>O</sup> DÉSIGNATION

- 10 Socle
- 11 Cendrier
- 12 Grille pivotante
- 13 Support de grille
- 14 Panneau arrière
- 15 Contreporte de chargement
- 16 Panneau de côté (droit ou gauche)
- 17 Encadrement de plaque

PIÈCES INVISIBLES: Poignées  
Support de buse  
Tampon  
Support de droite ou de gauche pour pierres réfractaires





## POÊLE IRLANDAIS

Modèles Nos 1443-1444

### DESCRIPTION

Poêle tous combustibles  
(bois et charbon)  
de construction soignée.  
Façade et côtés en fonte  
émaillée.

Garniture en briques  
réfractaires spéciales.

Grille mobile, facilement  
remplaçable.

Email exempt de plomb,  
particulièrement brillant et  
durable.

Tirage direct en chicane.

#### Teintes:

brun, aubergine, castor et  
gris-bleu.

### CARACTÉRISTIQUES

	Nr.	
	1443	1444
Surface de chauffe m <sup>2</sup>	1,6	2,0
Cube chauffé m <sup>3</sup>	370	500
Hauteur mm	935	1050
Largeur mm	450	520
Profondeur mm	345	360
Diamètre de la buse ronde mm	130	130
Distance du sol au bord supérieur de la buse mm	785	905
Poids d'expédition Kgs.	152	220

Les poêles G O M A sont garantis contre tout vice de fabrication.

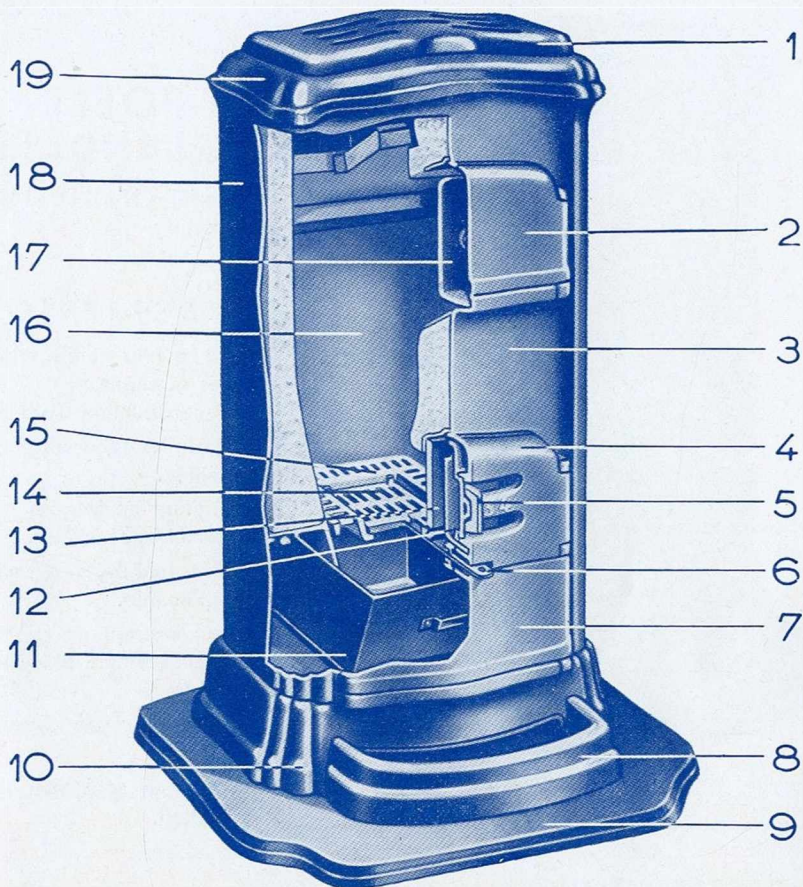
Les cubes chauffés sont basés sur une différence de température de 20°.

» G O M A « - S.A.R.L. - MARIAHÜTTE-SARRE



# POÊLES IRLANDAIS

N<sup>OS</sup> 1443 - 1444



## PIÈCES DÉTACHÉES.

N<sup>0</sup> DÉSIGNATION

- 1 Couvercle
- 2 Porte de chargement
- 3 Panneau de façade
- 4 Porte de foyer
- 5 Registre de ventilation
- 6 Tige de grille
- 7 Porte de cendrier
- 8 Bavette
- 9 Plaque de parquet
- 10 Socle

N<sup>0</sup> DÉSIGNATION

- 11 Cendrier
- 12 Contreporte de foyer
- 13 Grille verticale
- 14 Grille mobile
- 15 Grille fixe horizontale
- 16 Panneau arrière
- 17 Contreporte de chargement
- 18 Panneau de côté (droit ou gauche)
- 19 Encadrement de plaque

PIÈCES INVISIBLES: Poignées

Support de buse

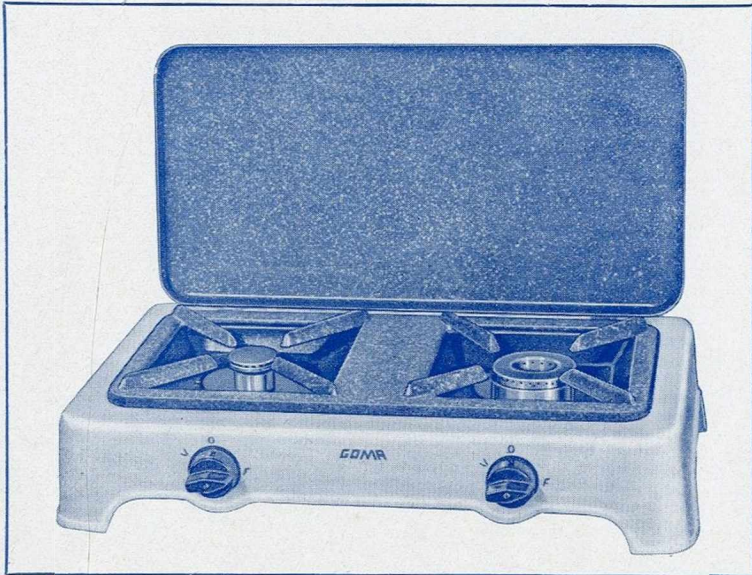
Tampon

Support de droite ou de gauche pour pierres réfractaires



# Réchaud à Gaz

N° 2020



## EXECUTION

Fonte émaillée blanc - Plaque de propreté émaillée granité - Couvercle pare-graisse, intérieur granité et extérieur blanc ou noir au choix - Rampe à gaz masquée - Pour gaz de ville, vis de réglage de débit et position du gicleur réglable - Raccordement à olive.

Modèles	Gaz	Feux	Capacités	Poids net
2020	de Ville	2	1 à 400L 1 à 800L	14 Kgs
2020B	liquide	2	1 à 400L 1 à 800L	14 Kgs





## Cuisinière à Gaz

N<sup>o</sup> 2040:  
gaz de ville

N<sup>o</sup> 2040 B:  
gaz en bouteilles

## DESCRIPTION

Cuisinière - bloc à 4 feux.  
Four avec brûleur en U et  
grillade.

Étuve à tiroir.

Couvercle rabattable.

Plaque de propreté.

Gril - Tôle à pâtisserie.

Bac à rôtir.

Thermomètre.

## EXECUTION

Corps, couvercle et plaque de propreté - émail blanc.

Intérieur du four, de l'étuve et du couvercle: émail granité clair.

Plaque des brûleurs et allonges: émail noir ou granité clair.

**Moyennant supplément:** Thermostat,  
2 allonges,  
Veilleuse centrale (cette dernière sur le modèle  
2040 seulement).

» GOMA « S.A.R.L. - MARIAHÜTTE-SARRE



## CARACTÉRISTIQUES

### Dimensions (en mm)

	hauteur	largeur	profondeur
Hors tout avec couvercle	805	560	520
Four	235	360	450
Etuve	115	420	470
Plaque		545	525
Plaque avec allonges		860	525
Ecart des brûleurs		250	250

### Poids (en kgs)

sans emballage  
79

avec emballage  
93

avec emballage maritime  
120

### Brûleurs

	Nombre	Débit en litres	Type
Cuisson	1	800	Couronne
	1	400	Pipe
	2	600	Pipe
Four	1	800	U
Grillade	1	400	

**Raccord de Gaz:** Derrière à droite

Hauteur 710 mm

Diamètre 1/2 Pouce.



## Cuisinière à Gaz

N° 2040: gaz de ville - N° 2040B: gaz en bouteilles

## Foyer complémentaire

N° 9020



### DESCRIPTION

**2040 et 2040B:** Cuisinière-bloc à 4 feux - Four avec brûleur en U et grillade - Etuve à tiroir - Couvercle rabattable - Plaque de propreté - Gril - Tôle à pâtisserie - Bac à rôtir - Thermomètre.

**9020:** Foyer complémentaire à feu continu avec bac à charbon - Couvercle rabattable.

### EXECUTION

Corps, couvercle et plaque de propreté: émail blanc.  
Intérieur du four, de l'étuve et du couvercle: émail granité clair.  
Plaque des brûleurs et allonges: émail noir ou granité clair.

**Moyennant supplément:** Thermostat,  
2 allonges,  
Veilleuse centrale (cette dernière sur le modèle 2040 seulement).



## CARACTÉRISTIQUES

### Dimensions (en mm)

	hauteur	largeur	profondeur
Hors tout avec couvercle 2040 et 2040 B	805	560	520
Hors tout avec couvercle 9020	805	300	520
Hors tout avec couvercle 2040 + 9020	805	860	520
Four	235	360	450
Etuve	115	420	470
Plaque 2040 et 2040 B		545	525
Plaque 9020		228	520
Plaque avec allonges		860	525
Ecart des brûleurs		250	250

### Poids (en kgs)

	sans emballage	avec emballage	avec emballage maritime
2040 } 2040 B }	79	93	120
9020	65	75	90
2040 + 9020	144	168	210

### Brûleurs

	Nombre	Débit en litres	Type
Cuisson	1	800	Couronne
	1	400	Pipe
	2	600	Pipe
Four	1	800	U
Grillade	1	400	

**Raccord de Gaz:** Derrière à droite  
Hauteur 710 mm  
Diamètre 1/2 Pouce.



# CUISINIÈRE ÉLECTRIQUE

N° 3030 - N° 3040

## FOYER COMPLÉMENTAIRE

N° 9020



### DESCRIPTION

- 3030 - Cuisinière-bloc 3 feux - 3040 - Cuisinière-bloc 4 feux**  
 Four à 2 corps de chauffe, supérieur et inférieur - Ramasse-gouttes -  
 Tôle à pâtisserie - Bac à rôtir -
- 9020 - Foyer complémentaire à feu continu avec bac à charbon.**

### EXECUTION

Corps - émail blanc. Ramasse-gouttes - émail givré blanc.  
 Intérieur du four et de l'étuve - émail granité clair.

- Moyennant supplément:** Tiroir-étuve.  
 2 allonges.  
 Dosseret extérieur émail blanc - intérieur émail givré blanc.  
 Thermomètre.  
 Gril.  
 Câble pour prise de courant.



## CARACTÉRISTIQUES

### Dimensions (en mm)

	hauteur	largeur	profondeur
Hors tout avec couvercle 3030 ou 3040	805	560	520
Hors tout avec couvercle 9020	805	300	520
Hors tout avec couvercle 3030 ou 3040 plus 9020	805	860	520
Four	235	380	480
Etuve	115	420	470
Plaque 3030 ou 3040		545	525
Plaque 9020		228	520
Plaque avec allonges		860	525

### Poids (en kgs)

	sans emballage	avec emballage	avec emballage maritime
3030	70	80	90
3040	72	82	92
9020	65	75	90
3030 + 9020	135	155	180
3040 + 9020	137	157	182

### Plaques de chauffe

		Diamètre en mm	Nombre		Débit en Watts par plaque
			3030	3040	
Cuisson	} extra-rapide	145	1	1	1.000
		180	1	2	1.500
		220	1	1	1.800
Four			2	2	900
Gril			1	1	1.500

**Prise de courant:** Câble en caoutchouc de 1,5 m - 3 phases - 25 ampères.





## CUISINIÈRE ÉLECTRIQUE

N<sup>o</sup> 3030

N<sup>o</sup> 3040

### DESCRIPTION

Cuisinière - bloc 3030 à  
3 feux.

Cuisinière - bloc 3040 à  
4 feux.

Four à 2 corps de chauffe -  
supérieur - inférieur.

Ramasse-gouttes.

Tôle à pâtisserie.

Bac à rôtir.

### EXECUTION

Corps - émail blanc.

Ramasse-gouttes - émail givré blanc.

Intérieur du four et de l'étuve - émail granité clair.

**Moyennant supplément:** Tiroir-étuve.  
2 allonges.  
Dossier extérieur émail blanc - intérieur émail  
givré blanc.  
Thermomètre.  
Gril.  
Câble pour prise de courant.

» GOMA « - S.A.R.L. - MARIAHÜTTE-SARRE



## CARACTÉRISTIQUES

### Dimensions (en mm)

	hauteur	largeur	profondeur
Hors tout avec couvercle	805	560	520
Four	235	380	480
Etuve	115	420	470
Plaque		545	525
Plaque avec allonges . .		860	525

### Poids (en kgs)

	sans emballage	avec emballage	avec emballage maritime
3030	70	80	90
3040	72	82	92

### Plaques de chauffe

		Diamètre en mm	Nombre		Débit en Watts par plaque
			3030	3040	
Cuisson	} extra-rapide	145	1	1	1.000
		180	1	2	1.500
		220	1	1	1.800
Four			2	2	900
Gril			1	1	1.500

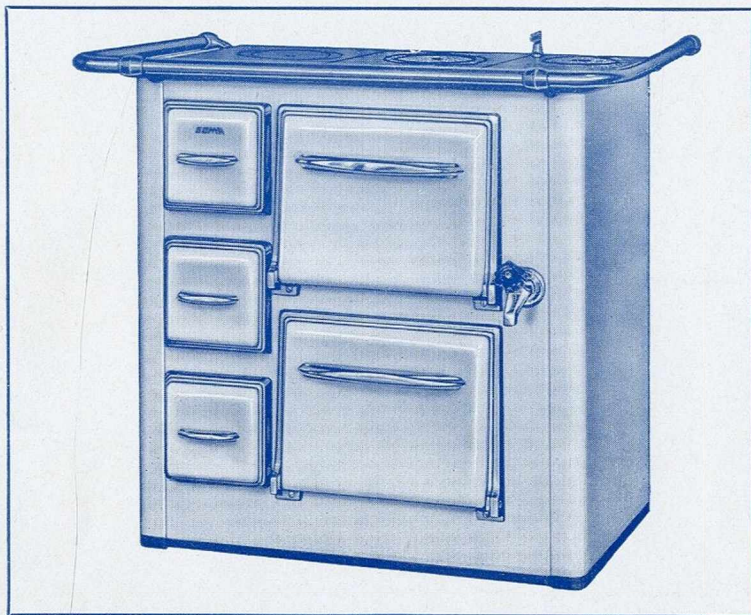
**Prise de courant:** Câble en caoutchouc de 1,5 m - 3 phases - 25 ampères.



## CUISINIÈRE ACIER EMAILLÉ

N<sup>os</sup> 8051 et 8053

avec étuve et four  
Foyer réfractaire ou mixte en fonte



Emaillée blanc Plaque de dessus en fonte polie - Barre de façade ou contournante chromée - Encadrement en fonte chromée - Bassin affleurant avec robinet chromé - Orifice de nettoyage sous le four - Foyer à gauche - Buse ronde à droite dessus ou derrière.

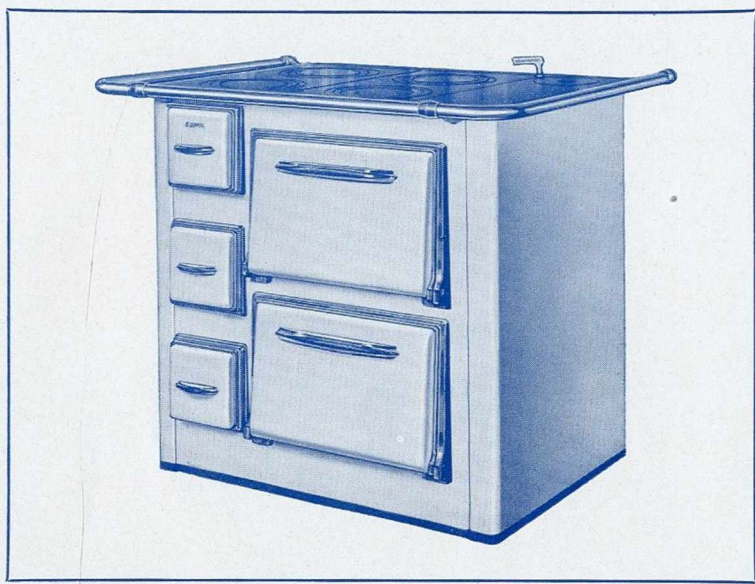
### CARACTÉRISTIQUES

Modèle	Plaque cm	Hauteur cm	Four			Trous		Poids d'expédition kgs.
			Largeur cm	Hauteur cm	Profon- deur cm	Nombre	Diamètre cm	
8051	75 × 50	80	32	23	45	4	18	120
8053	85 × 60	80	38	23	50	2	22	150
						2	18	

# CUISINIÈRE ACIER EMAILLÉ

N° 8052

avec étuve et four  
Foyer réfractaire ou mixte en fonte



Emallée blanc Plaque de dessus en fonte polie - Barre de façade ou contournante chromée Encadrement en fonte chromée - Orifice de nettoyage sous le four Foyer à gauche - Buse ronde à droite dessus ou derrière.

## CARACTÉRISTIQUES

Modèle	Plaque cm	Hauteur cm	Four			Trous		Poids d'expédition Kgs.
			Largeur cm	Hauteur cm	Profon- deur cm	Nombre	Diamètre cm	
8052	82x62	80	38	23	50	2	22	140
						2	18	



## Cuisinière tout fonte, à feu continu

N° 8060

avec étuve et four



### DESCRIPTION

Barre de façade - Bassin affleurant avec robinet chromé Orifice de nettoyage sous le four - Foyer à gauche - Buse ronde au milieu dessus ou derrière, 132 mm

Email exempt de plomb, particulièrement brillant et durable.

**Teintes:** brun, castor et gris-bleu, contre supplément: blanc.

### CARACTÉRISTIQUES

Modèle	Plaque cm	Hauteur cm	Four			Trous		Ron- delles	Poids d'expédi- tion kgs.
			Largeur cm	Hauteur cm	Profon- deur cm	Nombre	Diamètre cm		
8060	75 × 50	77	32	25	38	1	28	3	140
						1	22	2	



# CUISINIÈRE ACIER EMAILLÉ

N° 8049

Foyer réfractaire avec étuve et four



Cette cuisinière est livrée émaillée blanc - Plaque de dessus en fonte polie - Barre contournante chromée - Encadrement, poignées et colonnes en fonte chromée - Bassin débordant sur demande avec supplément - Orifice de nettoyage sous le four - Foyer gauche ou droit - Buse ronde dessus ou derrière droite ou gauche - Buse derrière au milieu avec boîte de tirage sur demande avec supplément.

## CARACTÉRISTIQUES

Hauteur	Plaque	Four			Etuve			Trous		Poids d'expédition kgs.
		Largeur	Hauteur	Profondeur	Largeur	Hauteur	Profondeur	Nombre	Diamètre	
81,5	92x68	380	230	500	380	230	500	1	14	176
								1	18	
								1	18	
								1	22	

**« GOMA » - S.A.R.L. - MARIAHÜTTE-SARRE**





# Relations entre la puissance calorifique d'un poêle et le volume chauffé

**« GOMA » - S.À.R.L. - MARIAHÜTTE-SARRE**

# Relations entre la puissance calorifique

## Poêle à combustion à travers la masse

Surface de chauffe en m <sup>2</sup>	Puissance calorifique horaire	Chauffage intermittent		Chauffage continu	
		Différence de température avec l'extérieur			
		20°	30°	20°	30°
		Volume chauffé en m <sup>3</sup> *)			
0,50	2000	40	30	10	—
0,55	2250	50	35	15	—
0,60	2400	70	50	20	15
0,65	2600	85	60	30	20
0,70	2800	100	75	50	35
0,75	3000	115	90	60	45
0,80	3200	130	100	70	50
0,85	3400	150	110	80	65
0,90	3600	170	130	100	75
0,95	3800	185	135	110	80
1,00	4000	200	150	120	90
1,05	4200	215	155	130	100
1,10	4400	230	170	140	105
1,15	4600	245	180	155	110
1,20	4800	260	195	170	130
1,25	5000	270	200	180	135
1,30	5200	280	210	190	140
1,35	5400	295	220	200	150
1,40	5600	310	230	210	155
1,45	5800	325	240	225	165
1,50	6000	340	255	240	180
1,55	6200	355	265	250	190
1,60	6400	370	280	260	195
1,65	6600	385	285	270	205
1,70	6800	400	300	280	210
1,75	7000	415	310	290	220
1,80	7200	430	325	300	225
1,85	7400	450	340	310	235
1,90	7600	470	355	320	240
1,95	7800	485	360	330	250
2,00	8000	500	375	340	255

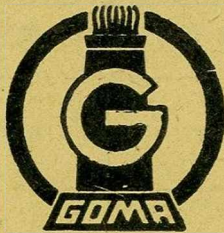
\*) Ces indications sont données pour une pièce normale au point de vue de l'isolemen



# que d'un poêle et le volume chauffé

Poêle à combustion à couche mince

Surface de chauffe en m <sup>2</sup>	Puissance calorifique horaire	Chauffage continu	
		Différence de température avec l'extérieur	
		20°	30°
		Volume chauffé en m <sup>3</sup> *)	
0,60	1800		
0,65	1950	40	30
0,70	2100	50	40
0,75	2250	60	45
0,80	2400	70	55
0,85	2550	85	65
0,90	2700	100	75
0,95	2850	110	85
1,00	3000	120	90
1,05	3150	130	100
1,10	3300	140	105
1,15	3450	155	115
1,20	3600	170	130
1,25	3750	180	135
1,30	3900	190	145
1,35	4050	200	150
1,40	4200	210	160
1,45	4350	225	165
1,50	4500	240	180
1,55	4650	250	190
1,60	4800	260	195
1,65	4950	270	200
1,70	5100	280	210
1,75	5250	290	220
1,80	5400	300	225
1,85	5550	310	230
1,90	5700	320	240
1,95	5850	330	250
2,00	6000	340	255



**CHAUFFAGE - CUISINE**

---

**TARIF N° 10**

**Au 8 Octobre 1951**



Prix imposés pour la vente à l'usager, marchandises prises au magasin du vendeur et payées comptant, taxe locale en sus.

**GOMA S.A.R.L.**  
**MARIAHÜTTE**  
==== (SARRE) ====

SERVICES COMMERCIAUX A PARIS  
39, RUE D'AMSTERDAM (8°)

TRinité 94-66 - 94-67



## APPAREILS DE CHAUFFAGE BOIS ET CHARBON

TYPE	DÉSIGNATION	SURFACE DE CHAUFFE M <sup>2</sup>	NOIRS	ÉMAILLÉS	PLAQUES de PARQUET ÉMAILLÉES FRS
			FRS	FRS	
1039 B	Poêle à Bois . . . . .	0,7	7 850 »	9 715 »	—
1039 M	Poêle Mixte . . . . .	0,7	9 300 »	11 170 »	—
1040 B	Poêle à Bois . . . . .	1,1	11 115 »	13 910 »	—
1040 M	Poêle Mixte . . . . .	1,1	14 280 »	15 860 »	—
1030	Poêle . . . . .	0,7	11 110 »	13 490 »	2 090 »
1540	Calorifère . . . . .	0,9	—	18 860 »	2 515 »
50	Cheminée avec plaque . . . . .	0,8	—	26 620 »	—
52	Cheminée avec plaque . . . . .	1,1	—	37 510 »	—
560	Calorifère . . . . .	1,4	—	30 975 »	2 515 »
1440	Poêle Buse haute . . . . .	0,9	12 630 »	16 280 »	2 515 »
1440	» Buse abaissée . . . . .	0,9	13 055 »	16 700 »	2 515 »
1441	» Buse haute . . . . .	1,2	15 040 »	19 600 »	2 515 »
1441	» Buse abaissée . . . . .	1,2	15 420 »	20 025 »	2 515 »
1431	Poêle . . . . .	1,2	15 600 »	20 630 »	2 515 »
1432	Poêle . . . . .	1,3	17 755 »	23 560 »	3 200 »
1443	Poêle . . . . .	1,6	24 200 »	30 250 »	4 200 »
1444	Poêle . . . . .	2,-	34 245 »	42 715 »	4 820 »

## APPAREILS DE CUISINE BOIS ET CHARBON

TYPE	DÉSIGNATION	PRIX EN FRANCS		
		ÉMAIL BLANC		CHROMÉES ÉMAIL COUL.
		NICKELÉES	CHROMÉES	
8051 F	Foyer fonte mixte . . . . .	35 450 »	36 650 »	
8051 R	Foyer réfractaire . . . . .	35 450 »	36 650 »	
8052 F	Foyer fonte mixte . . . . .	41 320 »	42 710 »	
8052 R	Foyer réfractaire . . . . .	41 320 »	42 710 »	
8053 F	Foyer fonte mixte . . . . .	44 890 »	46 350 »	
8053 R	Foyer réfractaire . . . . .	44 890 »	46 350 »	
8049 A	Type "Nord" . . . . .		57 500 »	
8060	Tout fonte . . . . .		33 980 »	32 670 »
9020	Foyer complémentaire . . . . .		21 175 »	

Les cuisinières 8051, 8052, 8053 et 8060 sont livrées avec barre de façade.  
Pour livraison avec barre contournante : suppl. de 2660 Frs.

Les cuisinières 8049 sont toujours livrées avec barre contournante.

**Ces prix annulent tous les précédents**



## APPAREILS A GAZ

TYPES	DÉSIGNATION	GAZ DE VILLE V - FRS	GAZ BU-TANE B FRS
2030	Cuisinière 3 feux : 2 brûleurs de 400 litres et 1 brûleur de 600 litres. Grillade, plaque à pâtisserie, grille, tiroir-étuve	45.620.»	46.890.»
2040	Cuisinière 4 feux : 2 brûleurs de 400 litres, 2 brûleurs de 600 litres. Grillade, plaque à pâtisserie, grille, tiroir-étuve	47.555.»	49.250.»
<b>Suppléments :</b>			
—	Brûleur de 800 litres	240.»	300.»
—	2 allonges	1.330.»	1.330.»
—	Dosseret	2.300.»	2.300.»
—	Thermomètre	725.»	725.»
2020	Réchaud à 2 brûleurs de 400 litres. Ramasse-gouttes, dosseret.	11.615.»	12.900.»
<b>Supplément :</b>			
—	brûleur de 800 litres	240.»	300.»

## APPAREILS ÉLECTRIQUES

TYPE	DÉSIGNATION	PRIX EN FRS
3030	Plaques : 1 de 145 mm. = 1.000 W 1 de 180 mm. = 1.500 W 1 de 220 mm. = 1.800 W Four 38 x 23 cm. = 1.800 W	55.300.»
3040	Plaques : comme 3030 - plus 1 de 180 mm. = 1.500 W	61.350.»
<b>Suppléments :</b>		
—	Deux allonges	1.330.»
—	Dosseret	2.300.»
—	Thermomètre	1.700.»

Ces prix annulent tous les précédents



# Conditions Générales de Vente

(Extraits)

---

## COMMANDES

Chaque commande pour être valable doit avoir fait l'objet d'un accusé de réception de notre service commercial.

Nos délais ne sont donnés qu'à titre indicatif et notre responsabilité n'est pas engagée en cas de retard ou de non livraison. - Nous nous réservons le droit d'expédier ou de livrer les commandes même après les dates prévues.

## PRIX

Toutes nos fournitures sont facturées au cours du jour de l'expédition ou de la livraison.

Les frais de transport, gare à gare **grands réseaux**, sont à notre charge pour toute expédition de 1.000 kg. minimum. Ils sont facturés pour toute commande inférieure à ce tonnage.

## PAIEMENTS

Sauf stipulation spéciale nos fournitures sont payables à 30 jours de fin de mois d'expédition ou de livraison, par traite acceptée et domiciliée, net, sans escompte.

## GARANTIE

Nos marchandises voyagent aux risques et périls du destinataire qui doit faire les réserves d'usage à l'arrivée en cas d'avarie.

Nos appareils sont garantis contre tout vice de fabrication - Nous garantissons leur bon fonctionnement, sous réserve d'une installation et d'une utilisation normales.

Notre responsabilité se borne au remplacement gratuit des pièces reconnues défectueuses.

# G O M A S.A.R.L.

Fonderie de Fer - Fabrique de poêles et cuisinières - Emaillerie

Ets.

Maurice HUREAU

Quincaillerie

CHATENOIS (Vosges)

fondée en 1722



## MARIAHÜTTE

(SARRE)

Adresse Télégraphique: GOMA Mariahütte  
Téléphone: Nonweiler No 07, 08 et 09  
Banques: Crédit Sarrois Sarrebruck No 2933  
C. C. P. Sarrebruck No 22442  
Toutes expéditions par ch. de fer Mariahütte, Sarre



v/réf.

v/lettre du 2.11.1951 n/réf. WB/FA

le: 15 Novembre 1951

Messieurs,

En réponse à votre lettre du 2 crt., nous vous informons que nous ne fabriquons pas des cuisinières mixtes. Nous ne fabriquons que des cuisinières à gaz butane et à gaz de Ville, des cuisinières à charbon et des cuisinières électriques.

Veillez trouver ci-joint un catalogue complet de notre fabrication avec tarif.

Les cuisinières sont livrables vers le début de l'année prochaine.

Toujours dévoués à vos ordres, nous vous prions d'agréer, Messieurs, nos salutations distinguées.

G O M A S.A.R.L.

C. Burner, C. Bureau Paris

Annexe: 1 tarif

1 catalogue

2





ULTIMHEAT®  
VIRTUAL MUSEUM