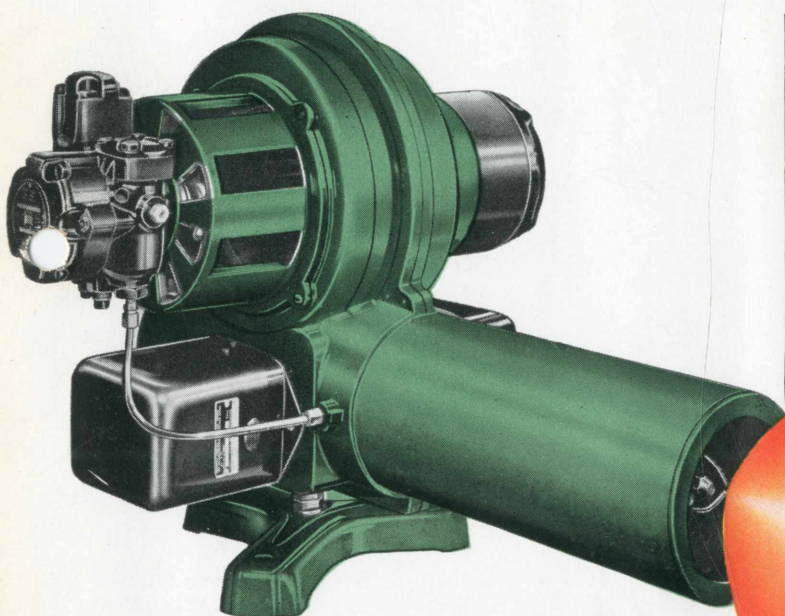


BRÛLEUR
AUTOMATIQUE

au

MAZOUT



AU SOMMET DE LA QUALITÉ

CHAUFFAGE
G.&C. DUFRANE Frs S.A.
Monceau-sur-Sambre
Tél. Charleroi 10834

QUIET HEET

le plus demandé !

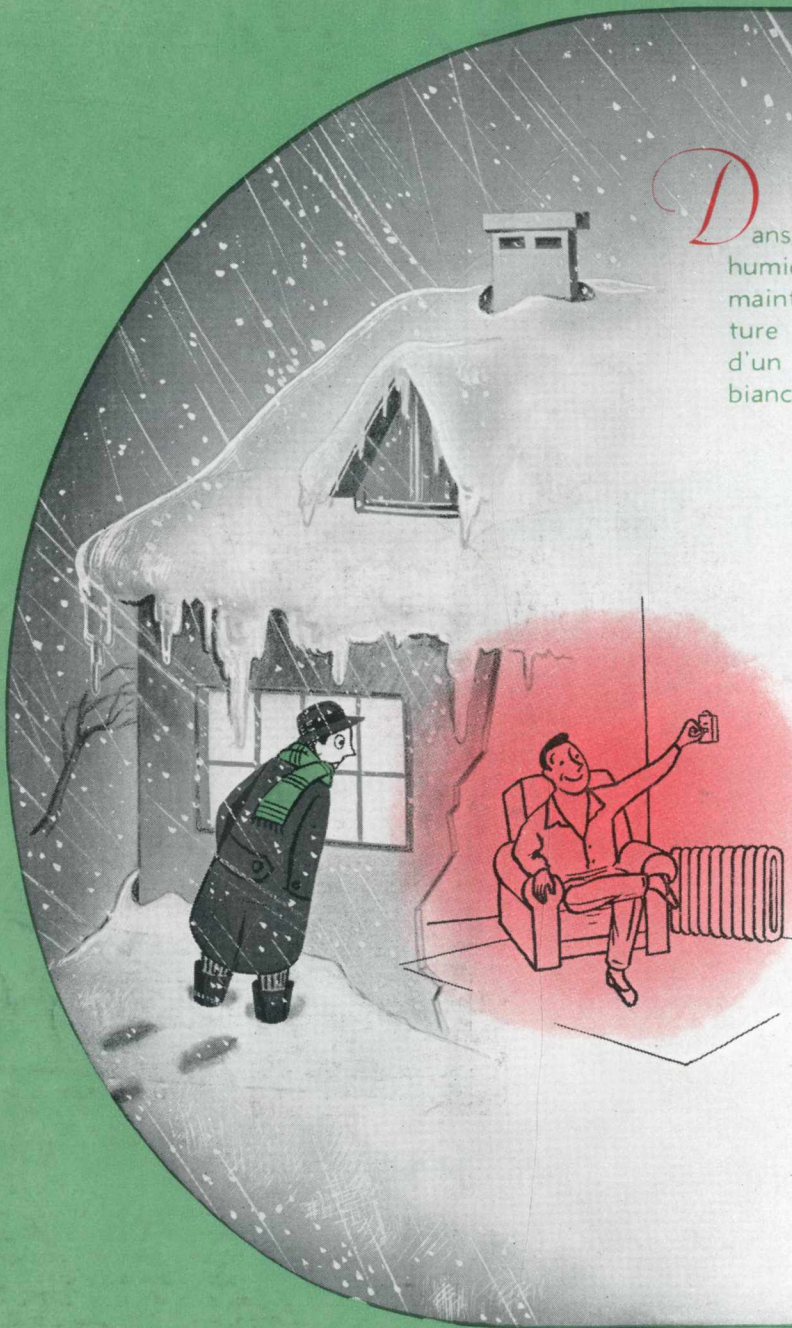
Comparez :

1. avantages,
2. références,
3. caractéristiques techniques.

et vous adopterez

QUIET HEET

QUIET • HEET ...

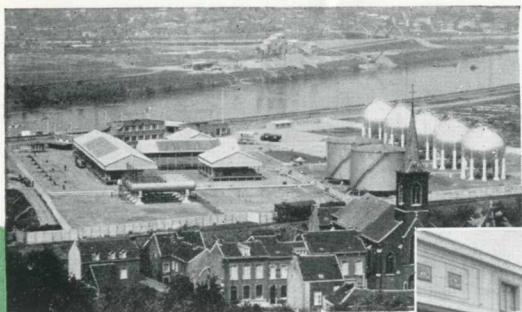


Dans nos contrées souvent froides et humides, votre brûleur **QUIET HEET** maintiendra votre home à la température désirée, que vous aurez fixée d'un simple geste au thermostat d'ambiance.

Chaque année, sans interruption, **QUIET HEET** sera à votre service, car ses qualités exceptionnelles le lui permettent aisément :

1. **Rendement** optimum, prouvé par les essais officiels (pv 53.50.21),
2. **Silence** remarquable de fonctionnement,
3. **Longévité** prouvée en Belgique depuis 1946.
4. **Forme** équilibrée et aspect impeccable.
5. **Adaptation** rationnelle sur toutes les marques de chaudières.
5. **Automatisme** absolu aux gasoil et fuel oil légers (au-dessus de 1,5 GPH).
... et ses **caractéristiques** techniques exclusives détaillées au dos de ces pages.

... = CONFORT + SÉCURITÉ



LIÈGE : Installation Shell Butagaz
à Wandre.

CHARLEROI :
Boulevard Tirou, plus de 25 brûleurs
QUIET HEET !



BRUXELLES :
SABENA Air Terminus (4).



Votre Garantie

Les milliers de références **QUIET HEET** dans les adaptations les plus diverses.

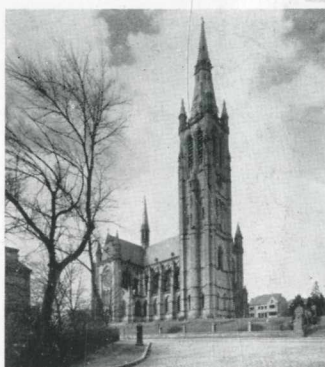
Les nombreux installateurs attirés **QUIET HEET** dans toutes les régions de Belgique et du Grand-Duché de Luxembourg...

Le stock permanent de toutes les pièces de rechange **QUIET HEET...**

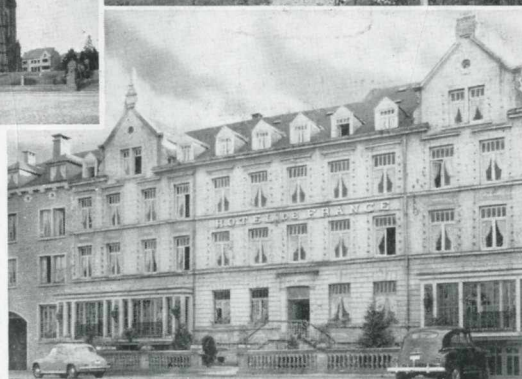
Le service technique **QUIET HEET** constamment à votre disposition...

La réputation de la première marque mondiale en brûleurs au mazout :
QUIET HEET.

EMBOURG :
Villa de M. F.



ARLON :
Eglise St-Martin.



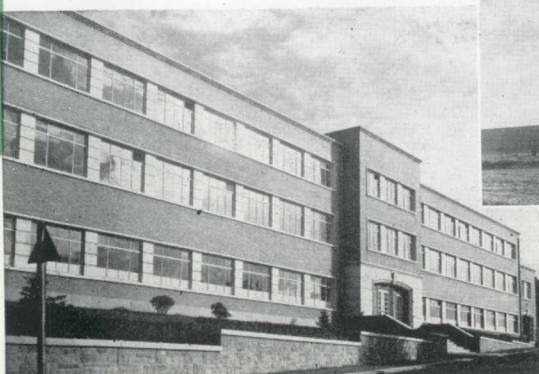
FLORENVILLE :
« Hôtel de France ».



OSTENDE :
S.N.C.B. Gare Maritime

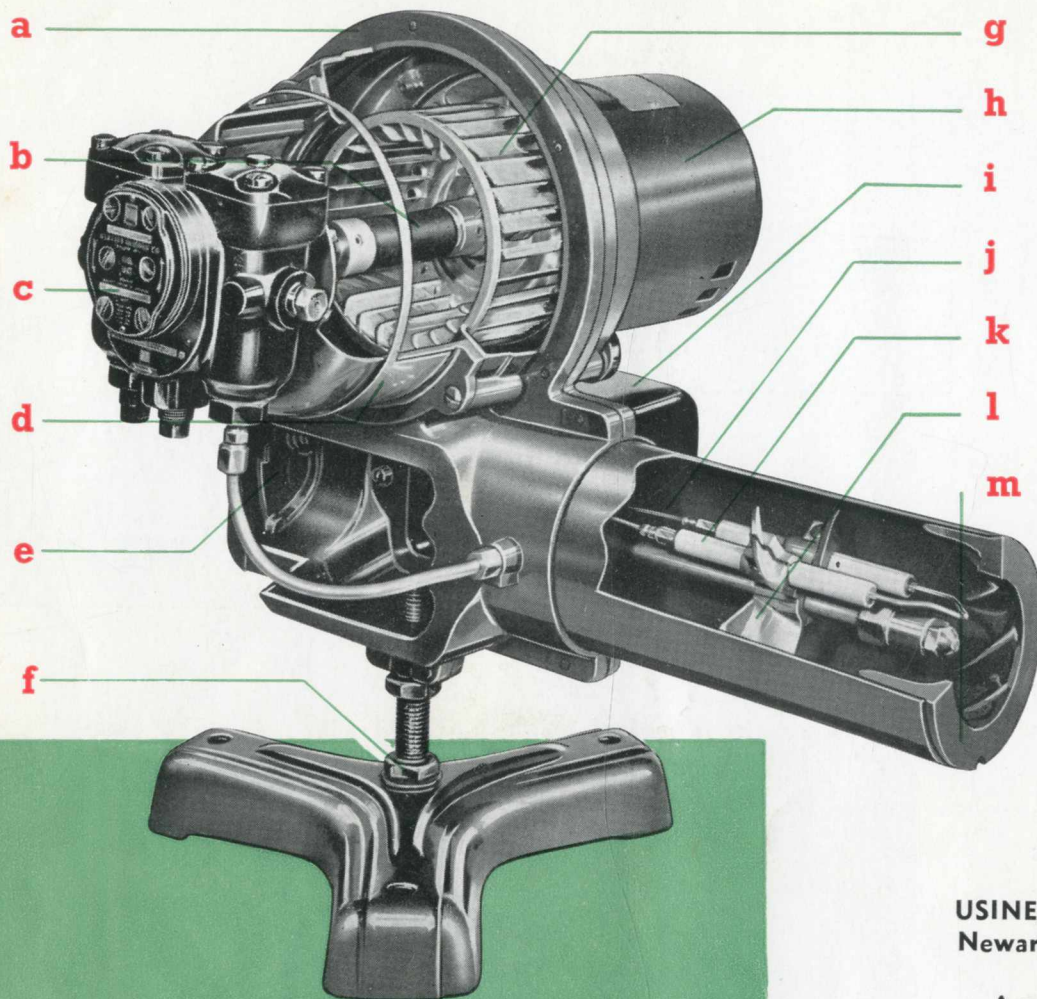


GOSSELIES :
Avions FAIREY, plus de
10 brûleurs QUIET HEET.



NAMUR :
Hôpital Militaire.

Seul **QUIET HEET** possède l'ensemble de ces *caractéristiques techniques*



- a) **VOLUTE**... exclusivité QUIET HEET, constituant sa supériorité primordiale : la volute du brûleur QUIET HEET est en alliage d'aluminium coulé sous pression. Ce qui vous garantit : une résistance de loin supérieure pour un poids moindre, l'alignement parfait et l'interchangeabilité immédiate de n'importe quelle pièce, le débit exact d'air sans remous grâce à la forme en spirale lisse.
 - b) **ACCOUPLLEMENT FLEXIBLE**... entraînement souple, sans vibrations, de la pompe.
 - c) **POMPE**... de marque WEBSTER ou SUNDSTRAND, puissante et silencieuse.
 - d) **VOLET D'AIR**... réglage précis de l'arrivée d'air, grâce aux ouvertures réparties uniformément sur toute sa périphérie.
 - e) **PLAQUE ARRIERE**... accès immédiat et facile des pièces internes.
 - f) **PIED REGLABLE**... centrage facile et immédiat du brûleur QUIET HEET par rapport au foyer.
 - g) **VENTILATEUR**... débite un maximum d'air... en silence... grâce à son équilibrage dynamique et à la forme rationnelle de la volute. Quel que soit son modèle, chaque brûleur QUIET HEET possède une ample réserve de puissance calorifique.
 - h) **MOTEUR**... de marque « General Electric » ou autre de même classe; puissance choisie pour un service continu au rendement optimum.
 - i) **TRANSFORMATEUR D'ALLUMAGE**... antiparasite et ne servant que quelques secondes à chaque allumage; donc; économie importante d'électricité.
 - j) **BARRES**... haute tension... amovibles... en bronze.
 - k) **ELECTRODES**... rigides, en acier inoxydable avec gaine en porcelaine.
 - l) et m) **AILETTES ET CONE DIFFUSEUR** assurant la combustion incomparable du brûleur QUIET HEET. Un système exclusif permet de passer de la flamme « boule » à la flamme « dard » suivant les cas d'installation.
- RELAIS DE CONTROLE**... de marque « Minneapolis Honeywell » ou « General Electric ».
- A votre disposition, un choix de divers systèmes automatiques, y compris les Contrôles électroniques, Chronotherm, etc.

USINES QUIET HEET
Newark N.J. U.S.A.

Agence belge :
THE ELLENBEE Cy S.A.
125, rue Joseph II
Bruxelles

Vente exclusive aux
installateurs attitrés de
chauffage et de brûleurs
au mazout.

faites confiance à

installateur attitré