

chaleureusement votre



couvinoise

Entreprise **BOUIN**

53, Rue du Dr. Mahou
22 - SAINT-BRIEUC

chauffage central au mazout



brûleur **TOURBILLON** adaptable sur tous foyers verticaux

Le brûleur à mazout **TOURBILLON**, qu'il soit adapté sur une chaudière à charbon ou qu'il soit l'organe essentiel de la chaudière à mazout **COUVINOISE**, permet la réalisation d'installations de chauffage central entièrement automatiques, sûres et économiques.

Il possède tous les avantages des brûleurs à gazéification (économie, silence, robustesse), tout en étant équipé d'un ventilateur assurant un fonctionnement parfait même dans des conditions de tirage difficiles. La flamme verticale est adaptée à la conception du foyer et permet le meilleur rendement.

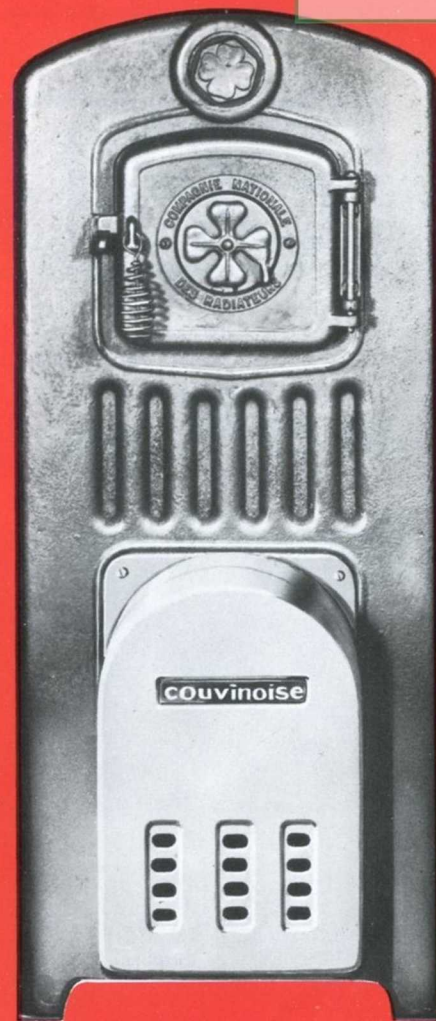
Propre et automatique. Les servitudes disparaissent totalement puisque l'alimentation automatique du mazout depuis le réservoir ne laisse aucun résidu de combustion et que par ailleurs le thermostat d'ambiance, ou à défaut l'aquastat, règle automatiquement la marche du brûleur en fonction de la température souhaitée.

Economique puisque le mazout est le combustible le moins coûteux à la calorie et que l'allure de marche est toujours exactement ajustée à la demande de l'installation.

Sûr puisque l'appareil ne comporte aucun organe délicat, susceptible de dérèglement et que le fonctionnement reste assuré à allure réduite en cas de coupure du courant électrique.

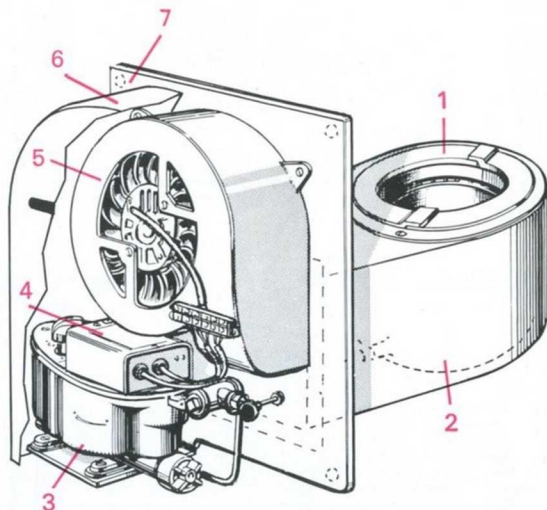
Silencieux puisque le ventilateur qui assure une combustion parfaite est spécialement conçu à cet effet.

Le brûleur **TOURBILLON** permet d'équiper au mazout les chaudières de chauffage central ou tout appareil à foyer vertical (fourneau bouilleur, fourneau d'hôtel, etc...). Le brûleur **TOURBILLON** équipe spécialement les chaudières **ÉTOILE** couvinoise.

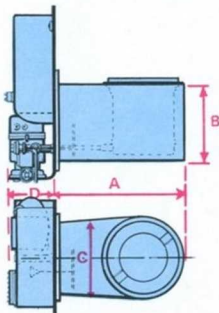


brûleur en inox
GARANTI 10 ANS

description



- 1 - Brûleur à gazéification en acier inoxydable avec 2 diaphragmes en fonte réfractaire.
- 2 - Caisson collecteur d'air de combustion.
- 3 - Vanne à niveau constant à réglage automatique.
- 4 - Régulateur compensé recevant les impulsions du thermostat ou de l'aquastat.
- 5 - Pulseur d'air de combustion à marche intermittente, le brûleur fonctionne en tirage naturel jusqu'au 1/3 environ de la puissance. L'intervention du pulseur aux régimes élevés est automatique en fonction du débit de fuel.
- 6 - Capot.
- 7 - Plaque de fixation.



dimensions en cm

type	116	218	2180	325
A	Suivant profondeur du foyer			
B	18	20	20	25
C	18	20	20	25
D	12	12	12	12

installation

Sur une chaudière, le brûleur **TOURBILLON** s'installe en quelques minutes, après enlèvement des grilles et des portes du chenail. Aucun briquetage intérieur n'est nécessaire et la surface de chauffe est ainsi maintenue intégralement. Ce brûleur est monté sur une plaque de fixation. Il est également livré avec câblage intérieur du bloc régulateur et du ventilateur en ordre de marche ainsi qu'avec un thermostat d'ambiance dont la modulation a été réglée par nos soins. L'aquastat est fourni sur demande. Le circuit sur aquastat et thermostat est à établir par l'installateur ainsi que le raccord au secteur.

allumage — fonctionnement

Allumage avec une simple allumette. L'allumage automatique ne s'impose pas.

Les brûleurs **TOURBILLON** fonctionnent parfaitement au ralenti, même aux allures les plus faibles. Ils sont donc très économiques, ce qui permet leur utilisation normale en continu. L'ensemble du contrôle automatique est à action compensée sur le débit de fuel de la vanne à niveau constant. Il en résulte une modulation continue du régime du brûleur dont l'allure est ainsi constamment adaptée à la demande de l'installation pour maintenir une température régulière.

Parallèlement aux sécurités que possède la vanne à niveau constant, l'appareillage de régulation introduit deux sécurités positives supplémentaires, dont le retour automatique au ralenti en cas de coupure de courant.

exploitation — entretien

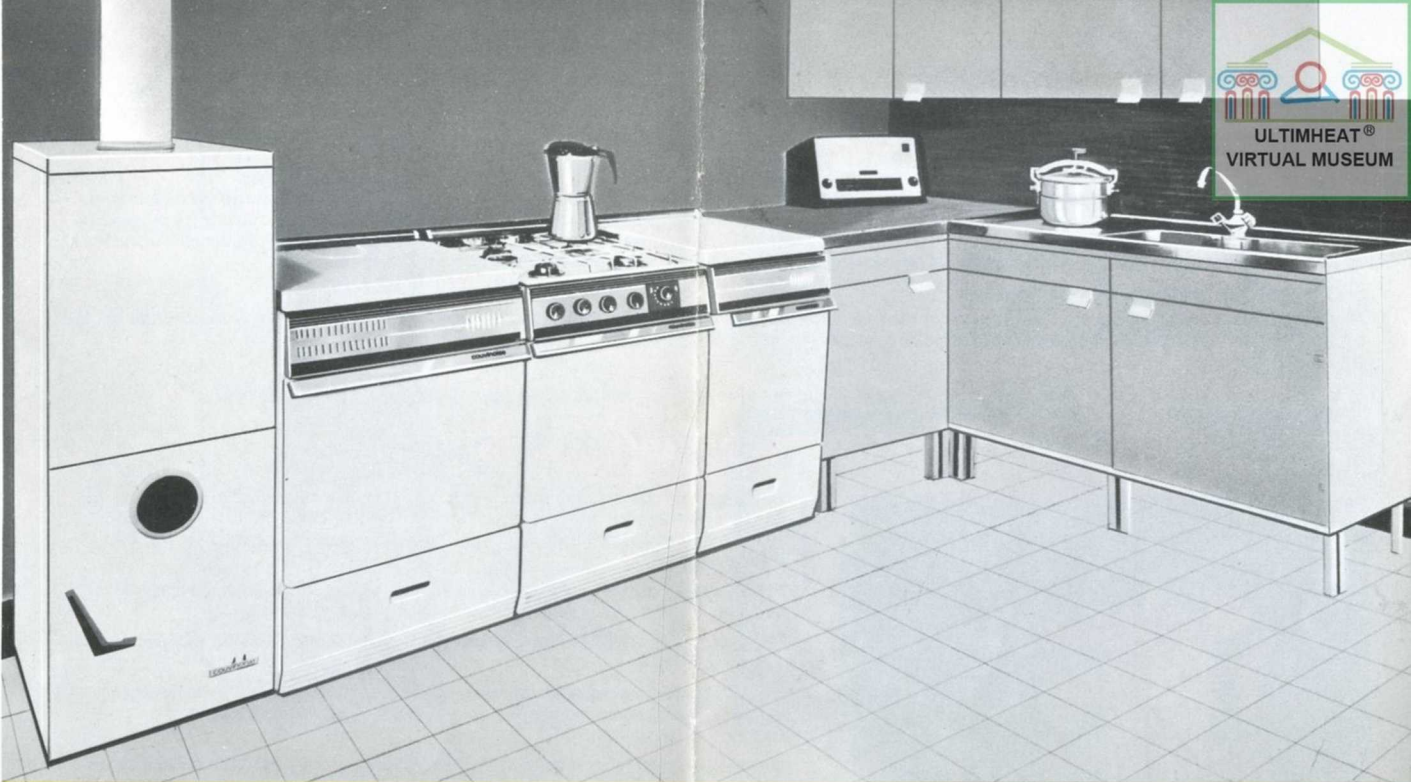
Le fonctionnement continu et le régime modulant du brûleur permettent d'obtenir des températures aussi basses que possible à la sortie des gaz brûlés vers la cheminée. Il en résulte une amélioration sensible du rendement et du coût d'exploitation. Le matériel est robuste et son fonctionnement sûr.

Un nettoyage régulier des filtres à mazout est seul nécessaire. Normalement, lorsqu'une alimentation automatique du fuel domestique complète l'installation, une seule visite annuelle d'entretien suffit.

caractéristiques

brûleur n°	116	218	2180	325
puissance cal/h.	16.000	26.000	36.000	45.000
ralenti cal/h	2.500	3.000	3.500	4.000
débit max. l./h fuel.	2	3,2	4,3	5,4
débit min. l./h fuel.	0,3	0,36	0,42	0,48





chaudière de chauffage central à mazout ÉTOILE

Les chaudières **ÉTOILE** apportent la solution la plus moderne et la plus économique dans l'équipement des installations de chauffage central par eau chaude. Qu'il s'agisse d'installations neuves ou de transformations, les chaudières **ÉTOILE**, d'un montage facile, permettent d'atteindre les meilleures performances. Le combustible utilisé est le fuel domestique.

Esthétiques et rationnelles. De ligne sobre et de faible encombrement, les chaudières **ÉTOILE** sont très facilement logeables. Dans une cuisine, le modèle émaillé blanc s'harmonisera avec les autres éléments; dans une cave la peinture inaltérable martelée suffira. Tous les organes de commande sont groupés sur la façade. Elles ne réclament aucun entretien.

Modernes. Elles sont équipées d'un brûleur du type **TOURBILLON** (garanti 10 ans) et d'un échangeur breveté à grand rendement. Le brûleur permet une montée en puissance très rapide sans attendre que la cheminée s'équilibre, et avec une faible dépression au départ (0,8 mm).

Rendement calorifique élevé. L'échangeur thermique breveté doit à sa conception originale un rendement très élevé, de 85 à 90 %. Grâce à cet échangeur, les chaudières sont auto-accélératrices.

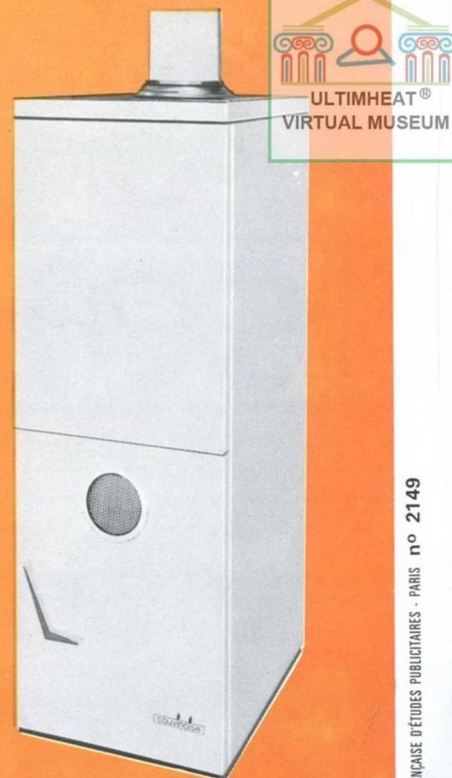
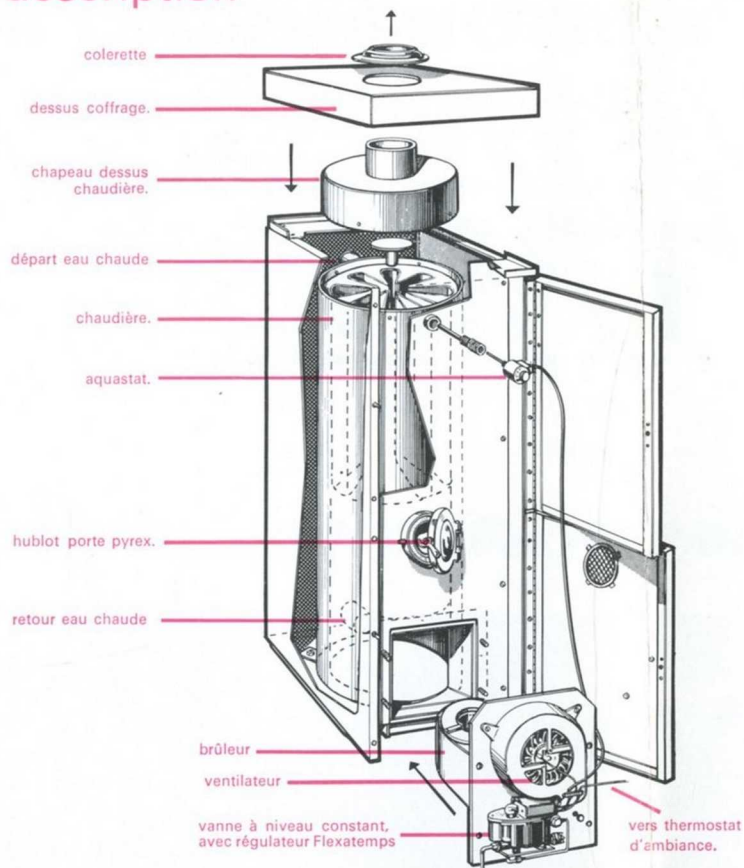
Au centre de l'échangeur l'épaisseur des lames d'eau est très faible par rapport à la surface des parois et permet une élévation rapide de température et une accélération immédiate proportionnelle à l'allure du brûleur. Enfin, l'absence de chicanes dans le circuit de fumées réduit considérablement les pertes de charge.

Economiques. Le rendement élevé permet une exploitation très économique d'autant plus que le fuel domestique est le combustible le moins coûteux.

Installation. La mise en place est très simple, sans modifications si l'installation est déjà en place, le retour d'eau se faisant à 80 mm du sol.

Fonctionnement. Allumage avec une simple allumette. Les chaudières **ÉTOILE** sont entièrement automatiques avec aquastat et thermostat d'ambiance.

description

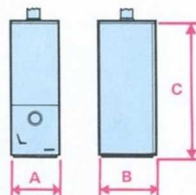


AGENCE FRANÇAISE D'ÉTUDES PUBLICITAIRES - PARIS n° 2149

Soucieuse de l'amélioration constante de sa qualité, LA COUVINOISE se réserve la possibilité de modifier sans préavis les caractéristiques de ses appareils.

caractéristiques

type	ETOILE 71	ETOILE 81	ETOILE 91
contenance en eau, litres.	35	45	65
consommation max. litres/heure.	2	3	4,25
consommation min. litres/heure.	0,3	0,35	0,50
surface de chauffe en m ²	1,35	1,85	2,75
puissance effective cal/heure.	12/14.000	18/20.000	28/30.000
orifice départ et retour en mm.	40	50	65
buse de fumée, Ø en mm.	139	153	167



dimensions en cm

type	71	81	91
A	40	46,5	48
B	52	54	60
C	112	131	143

LA COUVINOISE France S.A. Bureau d'Études Air chaud. 25, rue du Bois d'Amour. MÉZIÈRES (Ardennes) BP-18
Tél. 32-21-13 et 14. S.A. au capital de 1.250.000 F - CCP. Lille 2495-16. RC. Charleville 54 B 24. - Usines en FRANCE-BELGIQUE-SUISSE

générateurs d'air chaud pulsé

Un confort complet

Les générateurs d'air chaud **couvinoise** vous procureront un confort parfait et sans servitude — une température constante grâce à la régulation automatique ; il suffit de tourner un bouton pour obtenir la température souhaitée — un taux d'humidité constant car l'air n'est pas asséché — aucun courant d'air désagréable car la ventilation est à débit réglable. Elle permet au moment de l'allumage d'amener très rapidement les pièces à la température souhaitée — une installation au fonctionnement silencieux — une combustion du mazout sans odeur.

Un chauffage pratique et économique

Plus de radiateurs inesthétiques et encombrants, donc gain de place et frais d'installation considérablement réduits — le fuel domestique est le moins cher des combustibles — un rendement remarquable atteignant 85 à 90 %.

Un entretien nul

Construction robuste : brûleur inox garanti 10 ans. — suppression des risques de gel — aucun entretien de l'installation.

type H. L. M.

Cet appareil d'encombrement réduit, donc très facilement logeable, a été conçu spécialement pour le chauffage de locaux dont le volume d'ensemble est compris entre 200 et 270 m³ (suivant situation climatique en France métropolitaine).

Fonctionnement. Le fonctionnement est assuré manuellement mais il est possible et recommandé d'installer la régulation automatique.

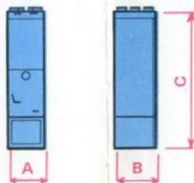
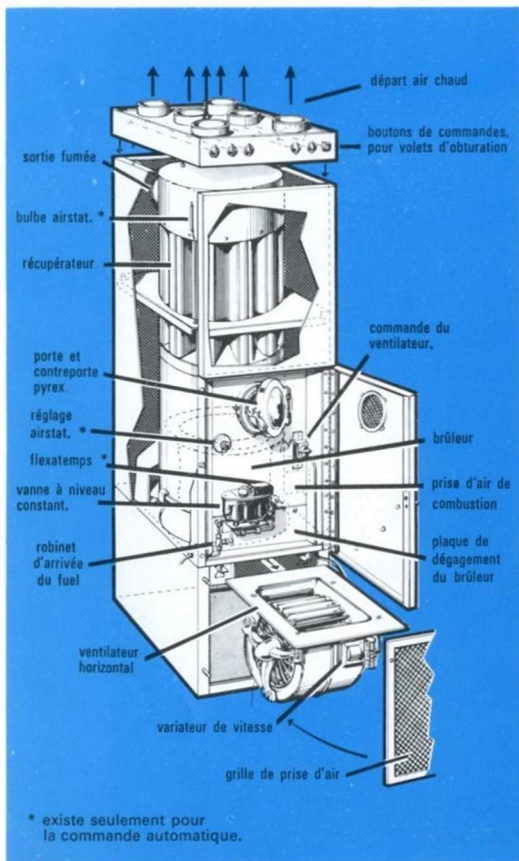
Brûleur. Il est équipé d'un brûleur à tirage naturel de 15.000 calories/heure (puissance brute).

Ventilateur. Deux types de ventilateurs : 1) Hélicoïde. 2) Centrifuge. Ce dernier, plus puissant, est préférable si l'on doit pulser l'air dans des gaines de longueur importante.

Gainés. Les meilleurs résultats seront toujours obtenus par la réalisation d'une distribution équilibrée comportant un réseau de gaines exactement adapté aux besoins des locaux chauffés. Les gaines classiques en matériaux isolants assurent le meilleur rendement. Cependant, pour satisfaire à certaines réalisations simplifiées, et dans des limites raisonnables d'emploi, le générateur H.L.M. peut être livré avec une tête de distribution comportant 6 départs (Ø 153). Un système de clapets permet une correction approximative de l'orientation du flux d'air chaud dans le ou les circuits choisis.

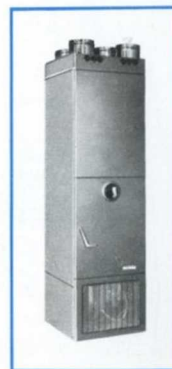
caractéristiques

puissance effective cal/heure	12000
débit de fuel	
maxi, en litre	1,70
mini, en litre	0,30
air pulsé en m ³ /heure	800
surface d'échange en m ²	2,00
capacité de chauffe en m ³	200 à 270
buses de fumées, Ø en mm	153



dimensions en cm

A	46
B	54
C	1.80

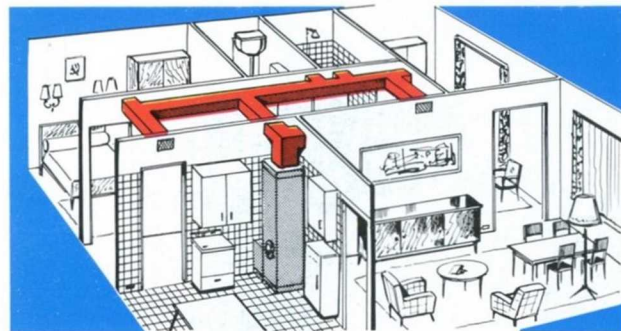
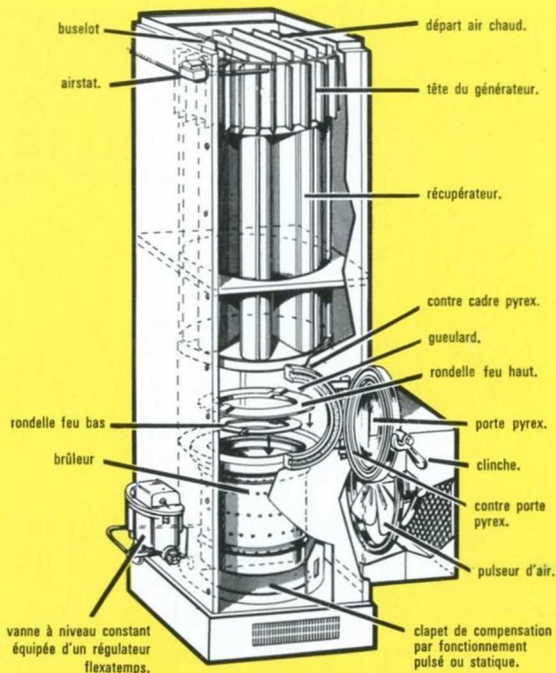




type classique

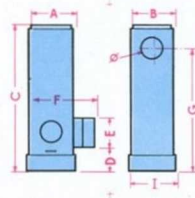
Ce modèle, plus perfectionné, est normalement équipé de la régulation automatique. Il permet de réaliser des installations de 12.000 à 50.000 cal/heure (25.000 à 50.000 calories sur demande). Il comporte l'échangeur breveté, caractéristique fondamentale des générateurs **COUVINOISE**, mais la position du ventilateur, extérieure et sur le côté, permet à la fois la pulsion de l'air et l'excitation du brûleur. Au ralenti, le ventilateur arrêté, la combustion se poursuit en tirage naturel.

La position latérale du ventilateur, à gauche ou à droite, assure toujours le raccordement direct de la gaine de reprise à l'ouïe de ventilation et en particulier lorsque le générateur est implanté en sous-sol.



caractéristiques

type	148	168	269	289
puissance calories/heure	12 000	16 000	20 000	25 000
débit maximum lit. fuel.	1,50	2,00	2,50	3,20
débit minimum lit. fuel.	0,30	0,30	0,35	0,35
air pulsé m3/heure...	800	1 050	1 350	1 700
surface d'échange m2...	2,00	2,60	3,20	4,00
capacité de chauffe maximum en m3	270	360	440	550
buse de fumées Ø mm...	125	125	139	139



dimensions en cm

Type	148	168	269	289
A-B	42	42	46	46
C	143	163	165	185
D	17,5	17,5	17	17
E	39	39	43	43
F	68,5	68,5	73	73
G	127	148	148	168
I	43	43	47	47
J	125	125	139	139

installations

De niveau. Une partie de couloir ou de hall est réservée au générateur. Lorsque cela est possible, l'installation des gaines d'air chaud est facilitée par la construction d'un faux plafond. Les bouches de diffusion de l'air chaud doivent être placées en haut, au niveau des gaines. Les bouches de reprise sont au niveau du sol (bas des portes). Le retour général s'effectue de pièce en pièce vers le générateur.

En sous-sol. Lorsqu'un sous-sol est disponible, il est recommandé d'y installer le générateur. On peut ainsi lui assurer dans la majorité des cas une alimentation par gravité et éviter l'installation d'une pompe d'alimentation; à la condition de respecter les règlements en vigueur.

Les parties des gaines d'air chaud situées au sous-sol seront construites en matériaux calorifugés. Les remontées verticales de gaines emprunteront les parties de dégagement ou un collecteur vertical aménagé spécialement. Les gaines devront monter jusqu'au plafond pour permettre une installation des bouches identique à l'installation de niveau. Le retour devra toujours s'effectuer par un collecteur de reprise en jonction directe sur l'ouïe d'aspiration du ventilateur.

Régulation par thermostat d'ambiance. Une seule manœuvre suffit!! Le bouton du thermostat permet d'enregistrer la température souhaitée dans l'appartement. Le régime de marche du générateur sera réglé automatiquement de manière à maintenir cette température constante.

Régulation de l'air chaud pulsé. Afin de maintenir au maximum le confort des locaux chauffés, les variations de température de l'air chaud pulsé aux bouches sont atténuées par l'intermédiaire d'un relai qui module le régime de la ventilation en fonction de l'allure de combustion du brûleur. Ce dispositif indérégable est intégré à l'ensemble du circuit de commande commun au Flexatemp et au régulateur de vitesse de ventilation, ne compromet pas le choix du régime de ventilation qui reste le seul élément de commande manuelle permettant d'utiliser toutes les qualités de souplesse, de puissance et de rendement des générateurs **COUVINOISE**.

Bouches de distribution. Ces bouches à volets réglables diffusent l'air chaud dans les pièces. Elles existent en plusieurs modèles couvrant une gamme de puissance comprise entre 1.000 et 6.000 cal/heure. Ces bouches sont destinées aux installations comportant un réseau de distribution par gainages ou faux plafond rationnellement étudié.

chaleureusement votre



couvinoise

le chauffage par air chaud pulsé

