

1957





8 à 16, Rue du Parc  
LEVALLOIS-PERRET (Seine)  
Tél. PER. 55-80 (5 lignes)  
FRANCE



## THERMOSTAT D'EVAPORATEUR

### UTILISATION :

Régulation automatique de la température des évaporateurs d'armoire frigorifique.

### PRÉSENTATION :

Ce thermostat est d'un encombrement très réduit : 32x 36 x 39 mm.

Boîtier en acier inoxydable.

Bouton de réglage en matière moulée comportant suivant le cas : Arrêt-Dégivrage et 7 positions ou Arrêt et 10 positions.

Démontage du bouton par simple traction.

Fixation par deux vis  $\varnothing$  3,5 mm SI ou écrou central après adjonction d'une plaquette intermédiaire.

Raccordement électrique sur deux fiches mâles, prévues pour recevoir les cosses AMP n° 41.274.

Tube capillaire en cuivre rouge nickelé d'un diamètre extérieur de 2,2 mm. Longueur standard : 700 mm, autres longueurs sur demande.



### RENSEIGNEMENTS TECHNIQUES :

Ensemble thermostatique rempli à charge limitée permettant un stockage en ambiance élevée.

Les réglages de la plage et de l'écart s'effectuent par deux vis situées sur la face avant du thermostat et accessibles après retrait du bouton de réglage.

Système de contactage à rupture brusque.

Contacts argent 1.000/1.000.

Pouvoir de coupure 127/230 Volts, 50 Hz, 500 Watts.

La tension du ressort antagoniste étant commandée par une came, suivant le profil utilisé; on obtient :

Soit un thermostat comportant une position Arrêt et, réparties sur un angle de 270°, 10 positions.

Soit un thermostat comportant une position Arrêt, une position Dégivrage et, réparties sur un angle de 212°, 5 positions.

Sur ces 5 positions les points de coupure et d'enclenchement sont situés au-dessous de 0° C.

La rotation complète du bouton de réglage de la position Arrêt à la position la plus froide, 7 ou 10 suivant le cas, s'effectue sur un angle de 337° 30'.

Plages de fonctionnement :

Les valeurs ci-après sont données à titre d'exemple. D'autres réglages peuvent être réalisés après accord avec vos services techniques.

| POSITIONS DU BOUTON DE RÉGLAGE |             |              |
|--------------------------------|-------------|--------------|
| DÉGIVRAGE                      | FROID MINI  | FROID MAXI   |
| + 5 — 3° C                     | 0 — 10° C   | — 7 — 19° C  |
| + 5 — 2,5° C                   | — 1 — 13° C | — 11 — 24° C |
| + 5 — 3° C                     | — 1 — 10° C | — 7 — 20° C  |
| + 6 + 1° C                     | 0 — 6° C    | — 7 — 13° C  |

## MODIFICATION DES RÉGLAGES

1° Le réglage de la plage s'effectue par une vis située sur la face avant du thermostat sous l'inscription « Plage ».

Pour abaisser la plage (+ Froid) tourner la vis dans le sens inverse des aiguilles d'une montre.

Pour remonter la plage (— Froid) tourner la vis dans le sens des aiguilles d'une montre.

2° Le réglage de l'écart s'effectue par une vis située sur la face avant du thermostat sous l'inscription « Écart ».

Pour diminuer l'écart :

Tourner dans le sens inverse des aiguilles d'une montre.

Pour augmenter l'écart :

Tourner dans le sens des aiguilles d'une montre.

---

## POUR COMMANDER CES APPAREILS :

SPÉCIFIER :

Thermostat LM,

Plage,

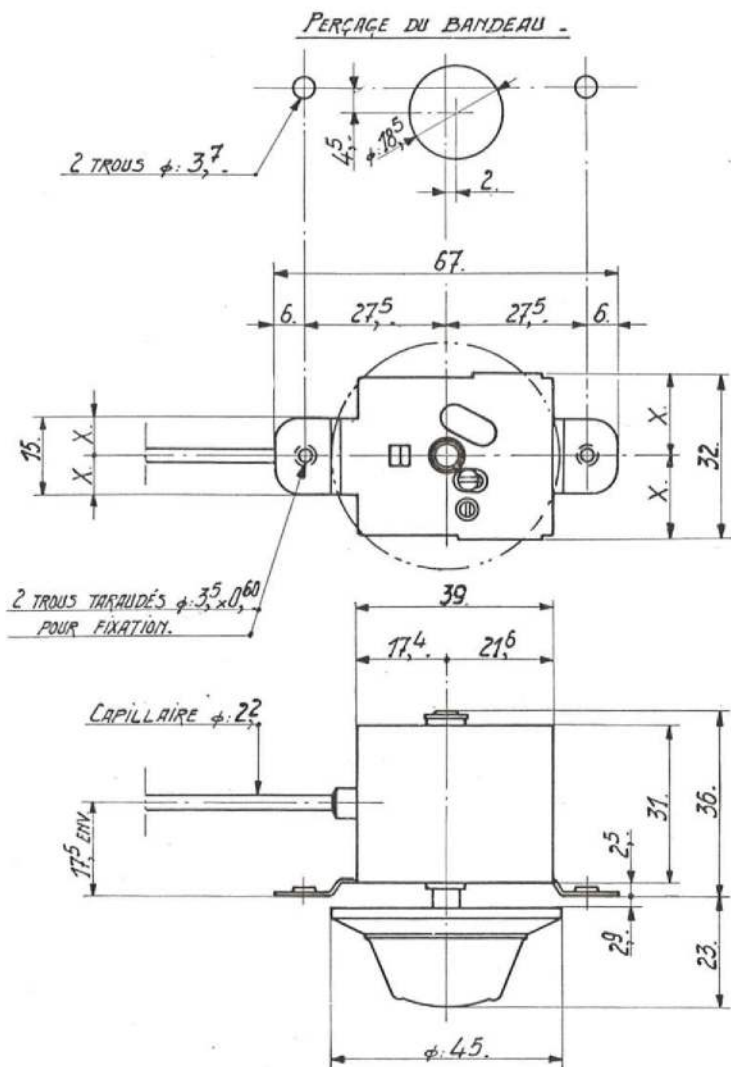
Longueur du Capillaire,

Avec bouton,

Avec plaque intermédiaire.



COTES D'ENCOMBREMENT





8 à 16, Rue du Parc  
LEVALLOIS-PERRET (Seine

Tél. : PEReire 55-80  
(5 lignes groupées)



A

## THERMOSTATS D'ÉVAPORATEUR & DE SORBETIÈRE



### UTILISATION :

#### THERMOSTAT TYPE AM 1

Régulation de la température des armoires ménagères à absorption ou à compression avec dégivrage semi-automatique.

#### THERMOSTAT TYPE AM 2

Régulation de la température des armoires ménagères et des conservateurs à crème glacée.

### PRÉSENTATION :

Boîtier en matière moulée.

Raccordement électrique par prise de courant amovible.

Système de contactage antivibratoire.

Capillaire et cuve de membrane en cuivre rouge nickelé.

Capillaire de prise de température d'un diamètre de 3 mm, longueur standard 700 mm. Autres longueurs sur demande.

Il est indispensable d'appliquer fortement 10 cm de capillaire contre l'évaporateur. Ne pas serrer l'extrémité du capillaire. Le capillaire peut être fourni sur demande avec une boucle d'extrémité.

Toutes pièces intérieures inoxydables.  
Contacts argent au titre de 1000/1000.

#### Deux boutons :

##### Sur le thermostat type AM 1

- le premier permettant le réglage de plage,
- le deuxième permettant d'obtenir : l'arrêt, la marche continue, la marche normale et le dégivrage avec retour automatique en marche normale lorsque la température a atteint  $+ 2,5^{\circ} \text{C}$  à l'évaporateur. Ce point de dégivrage ( $2,5^{\circ} \text{C}$ ) reste stable quels que soient les points de fonctionnement.

### Sur le thermostat type AM 2

- a) le premier permettant le réglage de plage,
- b) le deuxième permettant d'obtenir : l'arrêt, la marche continue et la marche normale sur thermostat.

### POUVOIR DE COUPURE :

110-220 Volts alternatif : 600 Watts.  
110 Volts continu : 200 Watts.

### RENSEIGNEMENTS TECHNIQUES :

L'ensemble thermostatique est rempli au Fréon, à charge limitée. Les réglages de plage et d'écart (différentiel) s'effectuant de l'extérieur, l'appareil est livré plombé.

| CARACTÉRISTIQUES       | Absorption  | Compresseur  | Conservateur uniquement type AM 2 |
|------------------------|-------------|--------------|-----------------------------------|
| Ecart MINI .....       | 2° C        | 5° C         | 5° C                              |
| Ecart MAXI .....       | 15° C       | 15° C        | 15° C                             |
| Réglage normal atelier | - 2° — 5° C | - 2° — 11° C | - 25° — 30° C                     |

### MODIFICATION DU RÉGLAGE USINE :

#### a) Réglage du point de coupure :

Pour abaisser le point de coupure :

Le premier bouton étant au plus froid position 10, le retirer en enlevant la vis de serrage placée au centre et le replacer en face de la position 3-2 ou 1 suivant le point de coupure recherché.

Pour remonter le point de coupure, exécuter la même manœuvre en sens inverse.

#### b) Réglage du point d'enclenchement :

Le point de coupure étant obtenu par l'opération ci-dessus, s'assurer que le point d'enclenchement correspondant est bien celui désiré. Pour obtenir le point d'enclenchement (augmentation du différentiel) dévisser la vis d'écart placée sous le deuxième bouton à droite.

Pour abaisser le point d'enclenchement (diminution du différentiel) visser la vis d'écart.

### NOTA :

Les appareils étant livrés avec deux réglages différents portent, à la partie inférieure du boîtier, entre la prise de courant et la cuve, un point de couleur rouge pour les thermostats compresseur, couleur jaune pour les thermostats absorption.



## **THERMOSTATS POUR REFROIDISSEURS**

---

### **de Bière et de Lait**

---

**UTILISATION :** Régulation des refroidisseurs de lait et de bière.

**PRÉSENTATION :** Identique au modèle AM 2.

Toutefois, le deuxième bouton ne possède pas la MARCHE CONTINUE pour éviter de descendre au-dessous de 0° C.

#### **RENSEIGNEMENTS TECHNIQUES :**

Ecart mini 2,5° C.

Réglage normal atelier + 1 + 8° C.

---

#### **POUR COMMANDER CES THERMOSTATS**

Spécifier :

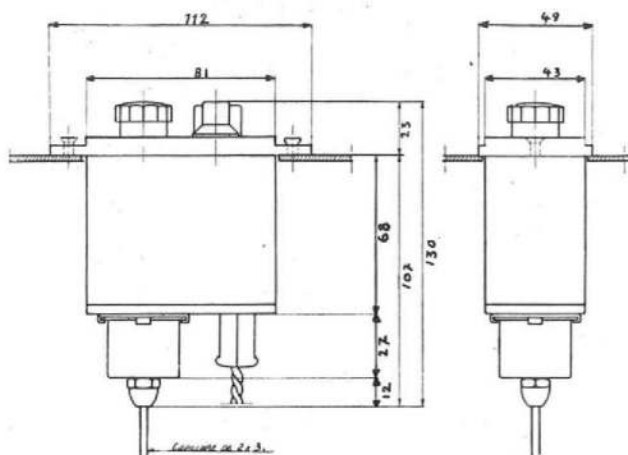
Thermostat AM 1, absorption ou compression. Avec ou sans cache de luxe.

Thermostat AM 2, absorption, compression ou conservateur.  
Longueur du fil capillaire.

Thermostat AM 3  
Longueur du fil capillaire.

---

## COTES D'ENCOMBREMENT







8 à 16, Rue du Parc  
LEVALLOIS-PERRET (Seine)

Tél. : PEReire 55-80  
(5 lignes groupées)



## THERMOSTAT D'ARMOIRE MÉNAGÈRE



**UTILISATION :** Régulation de la température des armoires ménagères à absorption et à compresseur, ainsi que des conservateurs à crème glacée.

### **PRÉSENTATION :**

Encombrement réduit (longueur 52, largeur 45, profondeur 59). Bouton de commande unique en matière moulée blanche permettant d'obtenir progressivement l'arrêt et la régulation automatique allant du moins froid (position 1) au plus froid (position 10) par rotation dans le sens des aiguilles d'une montre.

Ce bouton permet le démontage sans vis, par simple traction.

Fixation centrale par un écrou unique fourni avec l'appareil.

Plan de perçage pour fixation.

Raccordement électrique par vis permettant le serrage de fils d'un diamètre mini de 7/10 et d'un diamètre maxi de 3,2 (un commun de 2 fils d'un diamètre maximum de 1,6 est éventuellement possible).

Afin d'assurer la fixation de cet appareil à l'emplacement prévu pour recevoir notre thermostat type AM, il est livré en supplément une plaque intermédiaire N° 101001.

Tube capillaire pour prise de température en cuivre rouge (diamètre extérieur 3 mm) avec boucle d'extrémité (longueur standard 700 mm; autres longueurs sur demande).

Il est indispensable d'appliquer fortement 10 cm de capillaire contre l'évaporateur. Ne pas serrer l'extrémité du capillaire.

Il peut être fourni toute autre forme de la boucle d'extrémité pour commandes importantes, après accord avec notre Service Technique.

## RENSEIGNEMENTS TECHNIQUES DE CONSTRUCTION :

Appareil étanche permettant l'utilisation du thermostat à proximité de l'évaporateur aussi bien qu'en calorifuge.

Dans le cas de montage à proximité de l'évaporateur, il est recommandé de fixer l'appareil de manière à obtenir le raccordement électrique à la partie inférieure. Toutes les pièces métalliques intérieures de l'appareil sont réalisées en métaux inoxydables (acier inox) 18/8 ou Arcap. Les ressorts du circuit électrique sont en bronze au glucinium.

Les contacts sont en argent 1000/1000.

La membrane métallique flexible est en bronze au glucinium traité spécialement pour obtenir un très long fonctionnement sans déformation.

Les pièces en matière moulée sont réalisées en bakélite de qualité supérieure.

Les joints d'étanchéité (bouton de commande et vis d'écart) sont réalisés en caoutchouc synthétique résistant au froid. Ces joints sont graphités et assurent une rotation très douce tout en assurant une immobilisation parfaite (joints anti-vibratoires).

Les réglages de plage et d'écart (différentiel) s'effectuent de l'extérieur, notre appareil est livré serti et ne permet aucun démontage hors de nos usines, toute intervention intérieure ne devant être exécutée que par un personnel spécialisé.

L'ensemble thermostatique est rempli au Fréon F. 12 à charge limitée. Cette limite de charge permet les stockages des appareils en ambiance élevée sans aucun risque. Cette conception permet d'autre part un contrôle rigoureux de l'étanchéité de cet ensemble.

### Pouvoir de coupure :

Type BM 1 compresseur = 1/3 HP 127-230 V. ALT.

Type BM 2 absorption = 300 W 127-230 V. ALT.

## CARACTÉRISTIQUES

| TYPE | Utilisation | DIFFÉRENTIEL |      | Réglage atelier<br>(autres réglages<br>sur demande) | Observations  |
|------|-------------|--------------|------|---|---|
|      |             | mini         | maxi |   |   |
| BM 1 | compresseur | 5            | 13   | — 11 — 2  | Points de réglage<br>obtenus avec bouton<br>" Sopac " sur<br>position " 4 " |
| BM 2 | absorption  | 3,5          | 8    | — 6 — 2   |   |

### MODIFICATION DU RÉGLAGE USINE :

A) **Réglage du point de coupure.** — Pour abaisser le point de coupure, retirer le bouton de commande par traction; retirer la pièce intermédiaire entre le bouton et l'axe six pans en dévissant la vis placée au centre.

Tourner l'axe six pans de un ou plusieurs douzièmes de tours dans le sens des aiguilles d'une montre.

Replacer la pièce intermédiaire dans sa position initiale (les méplats situés sur les pièces doivent coïncider) et revisser la vis. Remettre le bouton en place.

Pour élever le point de coupure, exécuter les mêmes manœuvres, mais en tournant l'axe six pans dans le sens inverse des aiguilles d'une montre.

Cette opération a pour but de faire varier également le point d'enclenchement dans le même sens que le point de coupure.

**B) Réglage du point d'enclenchement.** — Le point de coupure étant obtenu par l'opération ci-dessus, s'assurer que le point d'enclenchement correspondant est bien celui désiré. Pour le point d'enclenchement (augmentation du différentiel), dévisser la vis d'écart.

Pour abaisser le point d'enclenchement (diminution du différentiel) visser la vis d'écart.



Cotes d'encombrement (voir au verso).

---

POUR COMMANDER CES APPAREILS :

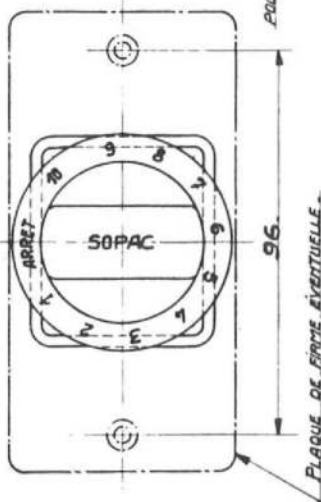
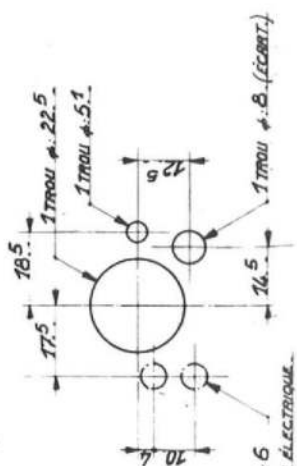
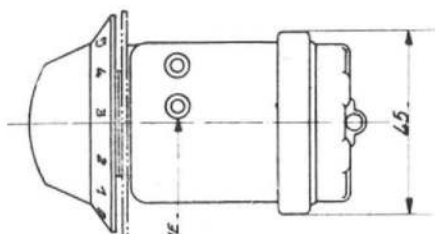
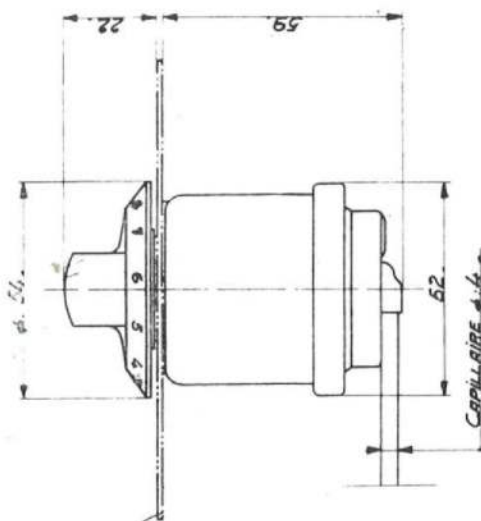
Spécifier : Thermostats BM 1 ou BM 2.

Longueur du fil capillaire.

Avec ou sans plaque et bouton.

---

# COTES D'ENCOMBREMENT



8 à 16, Rue du Parc  
LEVALLOIS-PERRET  
(Seine)



Tél.: PEReire 55 80  
(5 lignes groupées)

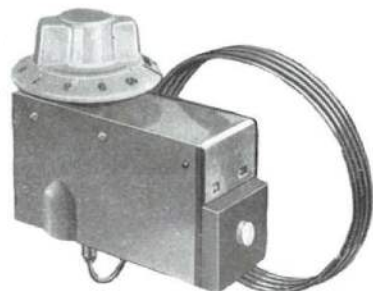


## THERMOSTAT D'ÉVAPORATEUR

**Type A** avec dégivrage cyclique

**Type B** avec dégivrage semi-automatique

**Type C** avec marche continue en fin de course



### UTILISATION :

Les thermostats destinés à la régulation automatique des armoires frigorifiques à compression ou à absorption peuvent être fournis dans l'un des trois types suivants :

#### TYPE (a) DÉGIVRAGE CYCLIQUE

Sur la position Dégivrage du bouton le dégivrage s'effectue à chaque cycle, la température de réenclenchement étant de  $+ 5^{\circ}$  C.

#### TYPE (b) DÉGIVRAGE SEMI-AUTOMATIQUE

Sur ce modèle une seule opération suffit pour commander le dégivrage et la remise en marche après dégivrage complet de l'évaporateur. Dès que l'on constate que la couche de givre formée sur l'évaporateur est importante, amener le bouton du thermostat sur la position dégivrage et le replacer immédiatement à la position qu'il occupait précédemment. La remise en marche de l'armoire frigorifique s'effectuera dès que l'évaporateur aura atteint la température de  $+ 4^{\circ}$  C.

#### TYPE (c) MARCHÉ CONTINUE

Sur la position « 5 » le thermostat est shunté et l'armoire reste en fonctionnement quelle que soit la température de l'évaporateur.

## RENSEIGNEMENTS TECHNIQUES :

Encombrement réduit : 70 x 42 x 28 mm.

Un seul bouton permet d'obtenir l'arrêt, la marche normale allant du moins froid, position « 1 », au plus froid, position « 5 », et suivant le type d'appareil, le dégivrage cyclique, le dégivrage semi-automatique ou la marche continue.

Démontage du bouton par simple traction.

Fixation du thermostat par un écrou central fourni avec l'appareil.

Raccordement électrique sur deux vis avec capot de protection.

La longueur standard du fil capillaire est de 700 mm.

Autres longueurs sur demande.

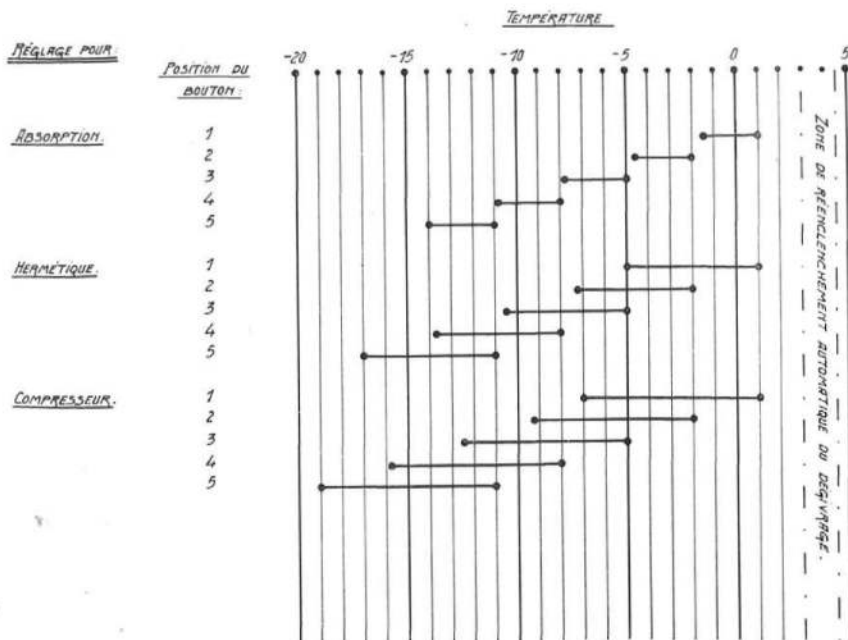
Il est recommandé, pour le bon fonctionnement du thermostat, d'appliquer fortement l'extrémité du tube capillaire contre l'évaporateur sur une longueur minimum de 10 cm.

Dispositif d'écart réglable à la partie inférieure du bouton.

Toutes les pièces métalliques sont protégées.

L'ensemble thermostatique est rempli à charge limitée au Fréon, ou au chlorure de méthyle.

### PLAGES DE FONCTIONNEMENT DES THERMOSTATS K.M.



### POUR COMMANDER CES APPAREILS

Spécifier KM type (a), (b) ou (c) pour absorption ou compression : groupe hermétique ou groupe ouvert.

Avec ou sans plaque et bouton.

Capillaire longueur :

# THERMOSTATS BASSE TEMPÉRATURE



Les Thermostats KM peuvent être fournis avec plages spéciales pour sorbétières, conservateurs ou applications similaires.

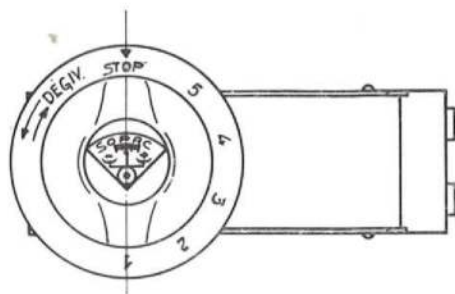
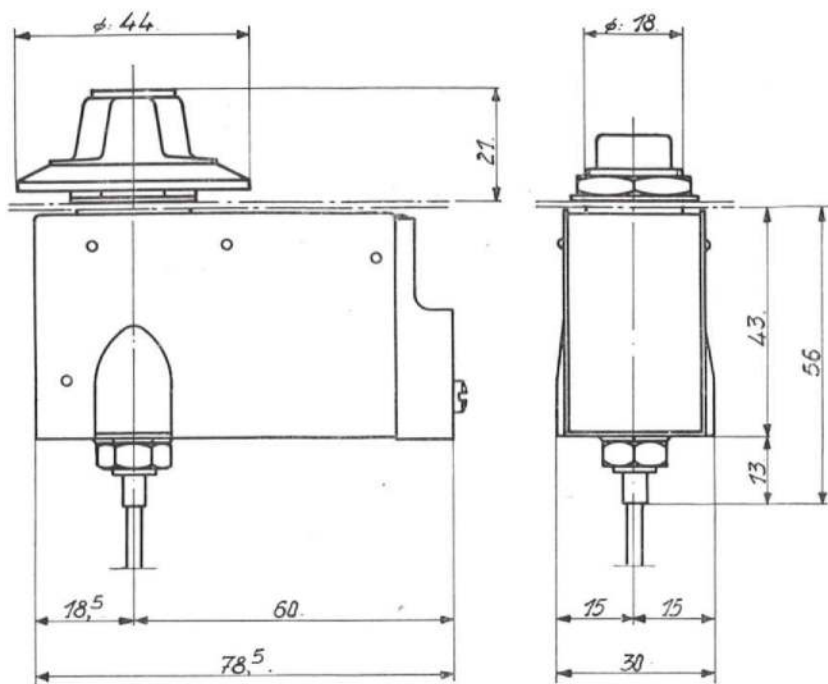
## PLAGES DE FONCTIONNEMENT :

|                  | Enclenchement | Coupure |
|------------------|---------------|---------|
| KM Type S1 :     |               |         |
| Position 1 ..... | — 11          | — 13    |
| Position 3 ..... | — 17          | — 19    |
| Position 5 ..... | — 24          | — 27    |
| KM Type S2 :     |               |         |
| Position 1 ..... | — 20          | — 23    |
| Position 3 ..... | — 26          | — 29    |
| Position 5 ..... | — 33          | — 37    |

Ces Thermostats sont fournis sur demande avec une position « Marche continue ».

---

# COTES D'ENCOMBREMENT



PLOTS DE RACCORDEMENT.





8 à 16, Rue du Parc  
LEVALLOIS-PERRET (Seine)

Tél. : PEReire 55-80  
(5 lignes groupées)



## THERMOSTAT d'AMBIANCE



**UTILISATION :** Contrôle et régulation de la température ambiante de locaux industriels et privés, de chambres chaudes, de chambres froides.

**PRÉSENTATION :** Socle et capot en matière plastique injectée. Raccordement électrique à l'intérieur du boîtier. Sortie de fils soit à l'arrière, soit à la partie inférieure du boîtier.

### **POUVOIR DE COUPURE :**

10 Ampères 110 Volts Alternatif monophasé.  
5 Ampères 220 Volts Alternatif monophasé.  
0,5 Ampère 110 Volts Continu.  
Contacts Argent au titre de 1.000/1.000.

### **RENSEIGNEMENTS TECHNIQUES :**

Vis d'écart réglable, accessible de l'extérieur. Appareil travaillant en tension vapeur, rempli à charge limitée. Système de contactage à rupture brusque.  
Toutes pièces intérieures inoxydables.

### **PLAGES DE FONCTIONNEMENT :**

| Type | Plages      | Température au milieu de la plage | Ecart réglable | Coupure                   |
|------|-------------|-----------------------------------|----------------|---------------------------|
| TA 1 | + 10 à + 26 | + 18° C                           | de 1 à 10°     | Par hausse de température |
| TA 4 | - 4 à + 12  | + 4° C                            | de 1 à 10°     | Par baisse de température |

Inverseur sur demande

**RACCORDEMENT ÉLECTRIQUE** : Bornes de raccordement à l'intérieur du boîtier.

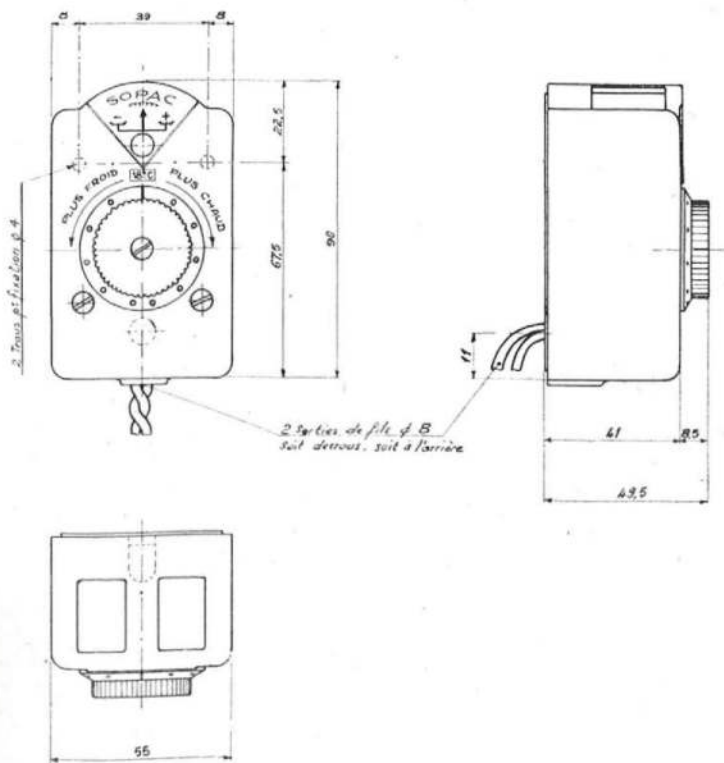
Pour enlever le capot, **ne pas enlever le bouton**, dévisser les deux vis situées de part et d'autre du bouton.

Pour les appareils inverseurs, le raccordement se fait sur trois bornes :

- Coupure par hausse : entre bleu et rouge.
- Coupure par baisse : bleu et jaune.

**RÉGLAGE DE L'ÉCART** : Pour diminuer l'écart, tourner la vis de réglage (voir plan d'encombrement ci-dessous) dans le sens des aiguilles d'une montre. Pour augmenter l'écart, faire la manœuvre inverse.

### COTES D'ENCOMBREMENT



POUR COMMANDER CES APPAREILS :  
Spécifier : Thermostat d'ambiance TA 1 ou TA 4.  
Simple ou inverseur.

8 à 16, Rue du Parc  
LEVALLOIS-PERRET  
(Seine)



Tél.: PEReire 55-80  
(5 lignes groupées)



## THERMOSTAT d'AMBIANCE CHAUDE



**UTILISATION** : Contrôle et régulation de la température ambiante des chambres chaudes, des couveuses, des étuves.

**PRÉSENTATION** : Appareil d'un encombrement très réduit, se logeant dans l'enceinte même à contrôler. Axe de réglage prévu pour traverser les parois et calorifuges.

**POUVOIR DE COUPURE** : 10 ampères 110 Volts, Alt. monophasé.  
5 ampères 220 Volts, Alt. monophasé.  
Contacts argent 1000/1000.

### **RENSEIGNEMENTS TECHNIQUES :**

Appareil travaillant en tension vapeur. Système de contactage à rupture brusque.

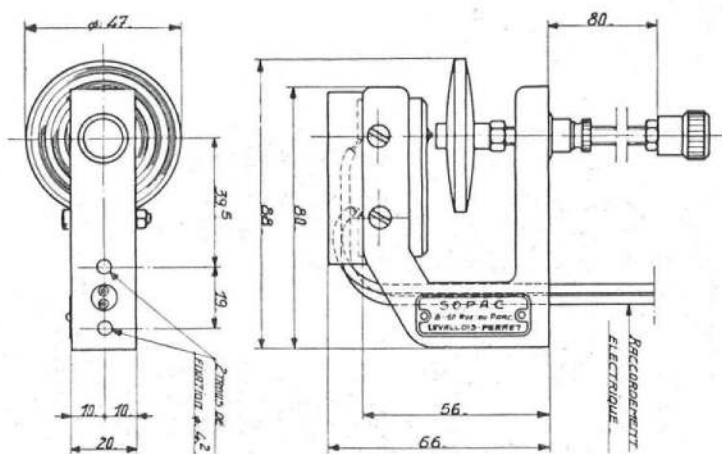
### **PLAGE DE FONCTIONNEMENT :**

| Type | Plage          | Ecart fixe |
|------|----------------|------------|
| TA 2 | + 30 à + 45° C | 1° C       |

Pour autres températures, nous consulter.

**NOTA** : Cet appareil est livré avec coupure par hausse; sur demande, il peut également être livré avec coupure par baisse ou inverseur.

## PLAN D'ENCOMBREMENT



POUR COMMANDER CET APPAREIL :

Spécifier :

Type TA 2

Coupure par hausse, par baisse ou inverseur.

8 à 16, Rue du Parc  
LEVALLOIS-PERRET  
(Seine)



Tél.: PEREire 55-80  
(5 lignes groupées)



## THERMOSTAT d'AMBIANCE CHAUDE



**UTILISATION :** Contrôle et régulation de la température ambiante des chambres chaudes, des couveuses, des étuves.

**PRÉSENTATION :** Appareil d'un encombrement très réduit, se logeant dans l'enceinte même à contrôler. Axe de réglage prévu pour traverser les parois et calorifuges.

**POUVOIR DE COUPURE :** 10 ampères 110 Volts, Alt. monophasé.  
5 ampères 220 Volts, Alt. monophasé.  
Contacts argent 1000/1000.

### **RENSEIGNEMENTS TECHNIQUES :**

Appareil travaillant en tension vapeur. Système de contactage à rupture brusque.

### **PLAGE DE FONCTIONNEMENT :**

| Type | Plage          | Ecart fixe |
|------|----------------|------------|
| TA 2 | + 30 à + 45° C | 1° C       |

Pour autres températures, nous consulter.

**NOTA :** Cet appareil est livré avec coupure par hausse; sur demande, il peut également être livré avec coupure par baisse ou inverseur.



8 à 16, Rue du Parc  
LEVALLOIS-PERRET (Seine)  
Tél. PER. 55-80 (5 lignes)  
FRANCE



## THERMOSTAT pour VITRINES RÉFRIGÉRÉES

### UTILISATION :

Thermostat à bulbe pour le contrôle et la régulation des vitrines réfrigérées et applications similaires.

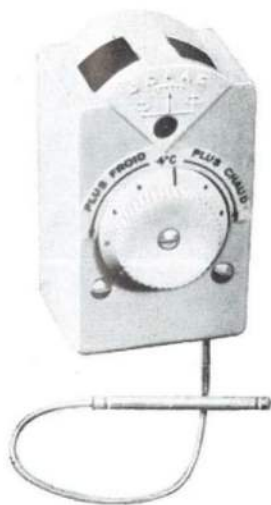
### PRÉSENTATION :

Socle et capot en matière plastique injectée.

Raccordement électrique à l'intérieur du boîtier.

Sortie de fils, soit à l'arrière, soit à la partie inférieure du boîtier.

Bulbe de prise de température relié au boîtier par tube capillaire flexible. Longueur du tube capillaire à spécifier à la commande.



### POUVOIR DE COUPURE :

10 Amp. 110 V. Alternatif monoph.

5 Amp. 220 V. Alternatif monoph.

0,5 Ampère 110 Volts Continu.

Contacts argent :

au titre de 1.000/1.000.

### RENSEIGNEMENTS TECHNIQUES :

Vis d'écart réglable, accessible de l'extérieur. Appareil travaillant en tension vapeur, rempli à charge limitée. Système de contactage à rupture brusque.

Toutes pièces intérieures inoxydables.

| Plage de fonctionnement | Température au milieu de la plage | Ecart réglable | Coupage par baisse de température. |
|-------------------------|-----------------------------------|----------------|------------------------------------|
| - 4 à + 12° C           | + 4° C                            | de 1 à 10° C   | Inverseur, sur demande.            |





8 à 16, Rue du Parc  
 LEVALLOIS-PERRET (Seine)  
 Tél. PER. 55-80 (5 lignes)  
 FRANCE



## THERMOSTAT A DISTANCE

### UTILISATION :

Thermostat à bulbe pour le contrôle et la régulation des étuves de 0 à 30° C et applications similaires.

### PRÉSENTATION :

Socle et capot en matière plastique injectée.

Raccordement électrique à l'intérieur du boîtier.

Sortie de fils, soit à l'arrière, soit à la partie inférieure du boîtier.

Bulbe de prise de température relié au boîtier par tube capillaire flexible. Longueur du tube capillaire à spécifier à la commande.



### POUVOIR DE COUPURE :

10 Amp. 127 V 50 Hz monophasé.  
 5 Amp. 230 V 50 Hz monophasé.  
 0,5 Amp. 110 V Continu.

Contacts argent :  
 au titre de 1.000/1.000.

### RENSEIGNEMENTS TECHNIQUES :

Vis d'écart réglable, accessible de l'extérieur. Appareil travaillant en tension vapeur. Système de contactage à rupture brusque. Toutes pièces intérieures inoxydables.

| Plage de fonctionnement | Température au milieu de la plage | Ecart réglable | Coupure par hausse de température |
|-------------------------|-----------------------------------|----------------|-----------------------------------|
| 0 + 30° C               | + 15° C                           | de 3 à 10° C   | Inverseur, sur demande.           |







8 à 16, Rue du Parc  
LEVALLOIS-PERRET (Seine)  
Tél. PER. 55-80 (5 lignes)  
FRANCE



## THERMOSTAT D'AMBIANCE pour RÉFRIGÉRATEURS

### UTILISATION :

Régulation automatique des réfrigérateurs "absorption" ou "compression" en fonction directe de la température ambiante.



### PRÉSENTATION :

Boîtier en métal injecté.

Socle en bakélite comportant deux broches mâles assurant le raccordement électrique et la fixation de l'appareil. Le diamètre et l'écartement de ces broches sont conformes à la normalisation.

Deux boutons : le premier permettant de choisir la température de fonctionnement, le second permettant de réduire le nombre de cycles donnant ainsi à l'utilisateur qui s'absente pour quelques jours la possibilité de laisser fonctionner très économiquement son réfrigérateur tout en maintenant une température compatible avec la conservation des aliments à l'intérieur de son armoire.

Position "arrêt" obtenue par la manœuvre simultanée des deux boutons : mettre le bouton de réglage sur "arrêt" et le petit bouton sur "ralenti".

### POUVOIR DE COUPURE :

1/3 de CV - 127 ou 230 Volts Alt.  
Contacts argent 1.000/1.000°.

## RENSEIGNEMENTS TECHNIQUES :

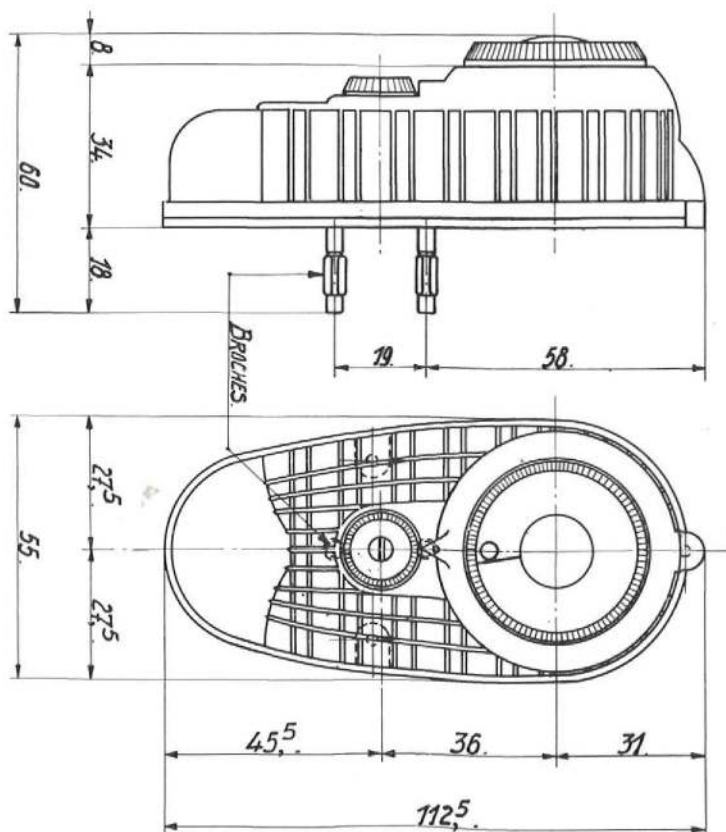
Appareil travaillant en tension de vapeur, et rempli à **ULTIMEAT**®  
limitée.

Système de contactage à rupture brusque.

Toutes pièces intérieures inoxydables.

Pièces sous tension inaccessibles de l'extérieur.

Cet appareil peut fonctionner indifféremment avec ou sans résistance d'accélération de cycles. Dans tous les cas la température de coupure est rigoureusement identique. Ce résultat n'a pu être obtenu qu'en utilisant une résistance à très faible dissipation, ce qui implique un appareil très sensible et donnant un faible différentiel.



### POUR COMMANDER CES APPAREILS

— Spécifier :

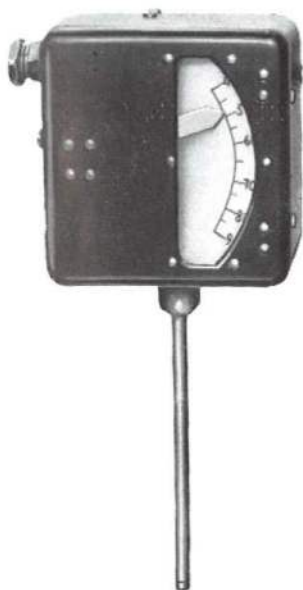
Thermostat d'ambiance pour réfrigérateur, type TAA 127 ou 230 Volts.



8 à 16, Rue du Parc  
LEVALLOIS-PERRET (Seine)  
Tél. PER. 55-80 (5 lignes)  
FRANCE



## AQUASTAT DE CHAUDIÈRE



**UTILISATION :** Aquastat à canne directe pour la régulation automatique des chaudières entre + 40° et + 90° C.

**PRÉSENTATION :** Boîtier en tôle vernie noire.

Bulbe de prise de température en laiton nickelé.

Douille en laiton nickelé, fileté au pas du gaz de 15/21.

Raccordement électrique à l'intérieur du boîtier.

Sortie de fils avec raccord pour tube ou gaine métallique.

Toutes pièces inoxydables.

Echelle de réglage très lisible.

### **POUVOIR DE COUPURE :**

10 Ampères 110 Volts Alternatif monophasé.

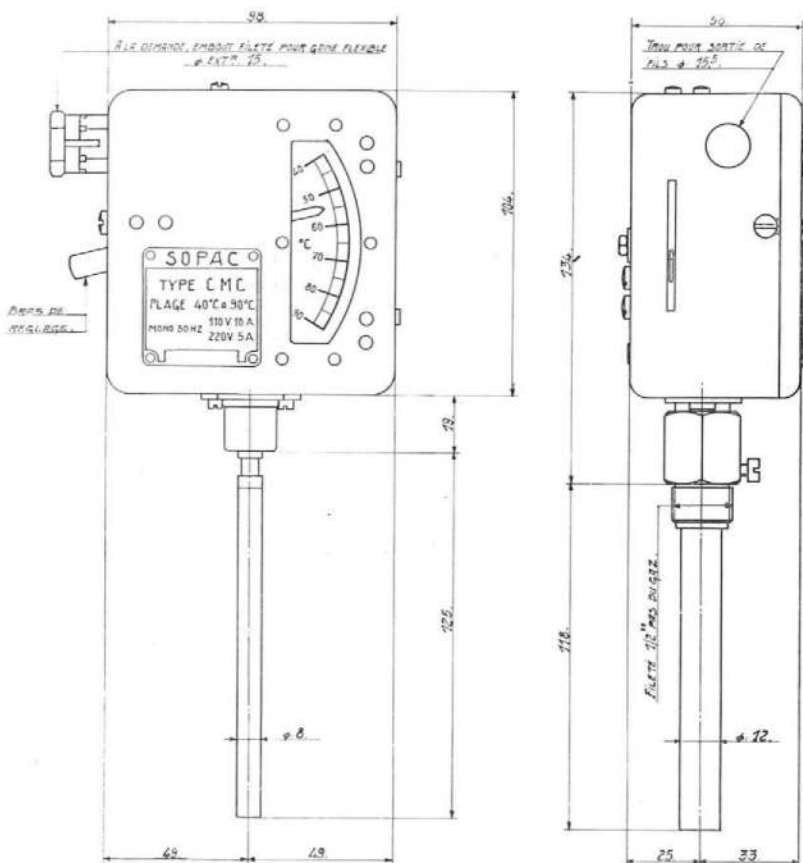
5 Ampères 220 Volts Alternatif monophasé.

### **RENSEIGNEMENTS TECHNIQUES :**

Appareils fonctionnant en dilatation liquide.

Ecart entre coupure et enclenchement 3° C.

# COTES D'ENCOMBREMENT DU C M C 1



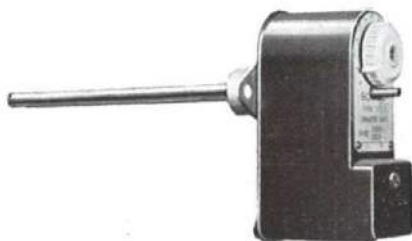
Pour commander ces appareils, spécifier  
AQUASTAT C M C 1  
avec ou sans douille



8 à 16, Rue du Parc  
LEVALLOIS-PERRET (Seine)  
Tél. PER. 55-80 (5 lignes)  
FRANCE



## THERMOSTAT A CANNE DIRECTE



### UTILISATION :

Régulation de la température des chauffe-eau, des réchauffeurs, des percolateurs, et autres applications similaires.

### RENSEIGNEMENTS TECHNIQUES :

Embase métallique.

Capot bakélite.

Appareil avec train thermostatique travaillant en dilatation de liquide.

Canne de prise de température d'un diamètre de 8 mm prévue pour être montée dans une gaine normalisée fileté 1/2" pas du gaz. Grande facilité de réglage.

Différentiel très faible.

Coupure par hausse ou par baisse de température suivant branchement.

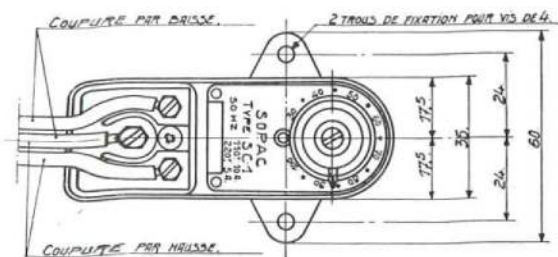
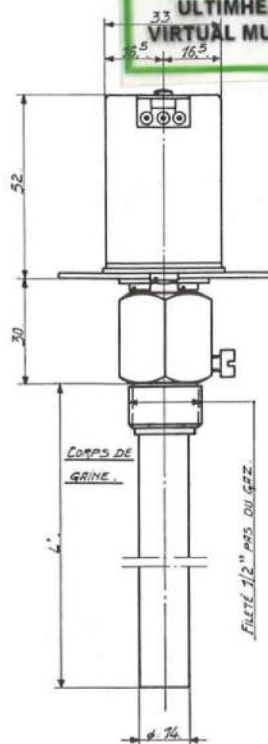
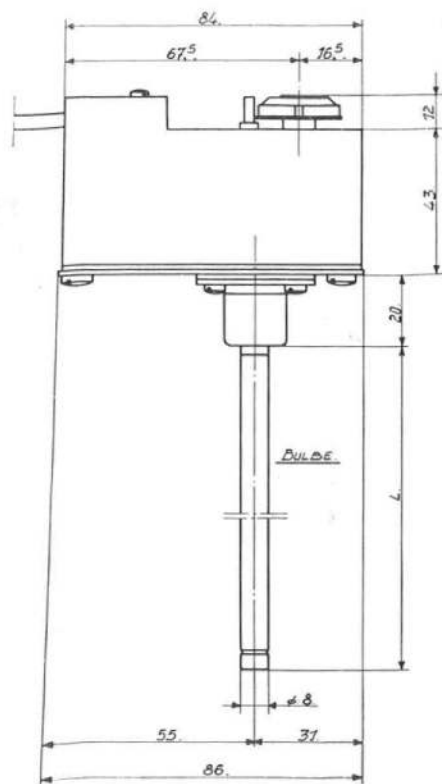
| Plage         | Ecart entre coupure et enclenchement | Longueur du bulbe |
|---------------|--------------------------------------|-------------------|
| + 20 + 90° C  | 2° C                                 | 132 mm            |
| + 50 + 120° C | 2° C                                 | 132 mm            |

### POUVOIR DE COUPURE :

1.000 Watts 110-220 Volts 50 Hz.

Thermostat équipé d'un soparupteur inverseur permettant d'obtenir une rupture brusque et évitant tout battement des contacts.

# COTES D'ENCOMBREMENT



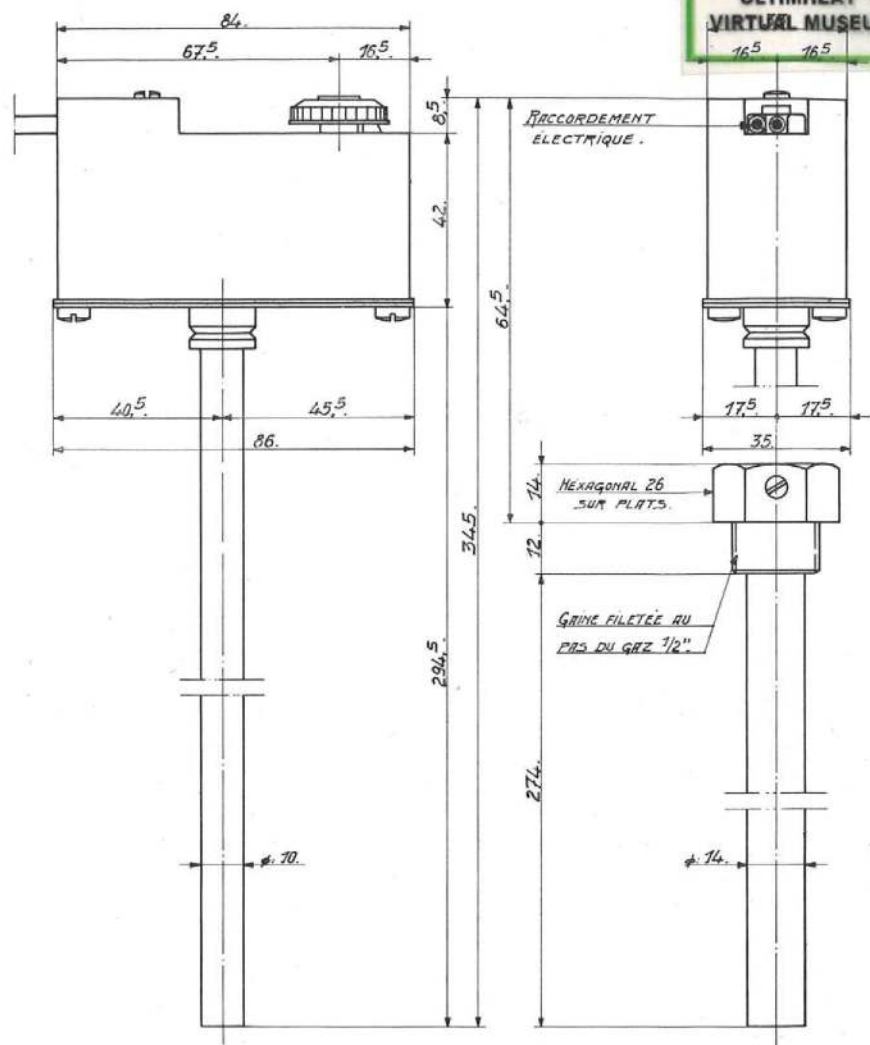
POUR COMMANDER CET APPAREIL

Spécifier : Thermostat type SC I.  
Plage de fonctionnement.  
Avec ou sans gaine.





# COTES D'ENCOMBREMENT



POUR COMMANDER CET APPAREIL :

Spécifier : Type SCE.

Plage.

Avec ou sans gaine.

Coupure par hausse ou par baisse de température.

8 à 16, Rue du Parc  
LEVALLOIS-PERRET  
(Seine)



Tél. : PEreire 65.80  
(5 lignes groupées)



## THERMOSTAT A CANNE DIRECTE



**UTILISATION :** Contrôle et Régulation de la température de l'eau des CHAUFFE-EAU, CHAUDIÈRES, RÉCHAUFFEURS à MAZOUT et de toutes autres applications fonctionnant au-dessous de 125° C.

### PRÉSENTATION :

Capot et embase en matière moulée.  
Bulbe de prise de température en laiton nickelé.  
Contacts en argent au titre de 1000/1000.  
Toutes pièces intérieures protégées électrolytiquement.  
Douille en laiton nickelé au pas du gaz de 15/21.

### POUVOIR DE COUPURE :

Appareil **bipolaire**  
110 Volts ALT. : 2 x 20 Ampères.  
220 Volts ALT. : 2 x 15 Ampères.

### RENSEIGNEMENTS TECHNIQUES :

| PLAGES      | Ecart entre coupure et enclenchement |
|-------------|--------------------------------------|
| 0 à 50° C   | 7° C ± 1                             |
| 40 à 90° C  | 7° C ± 1                             |
| 75 à 125° C | 7° C ± 1                             |

Cet écart peut être ramené - sur demande - à 3° C.

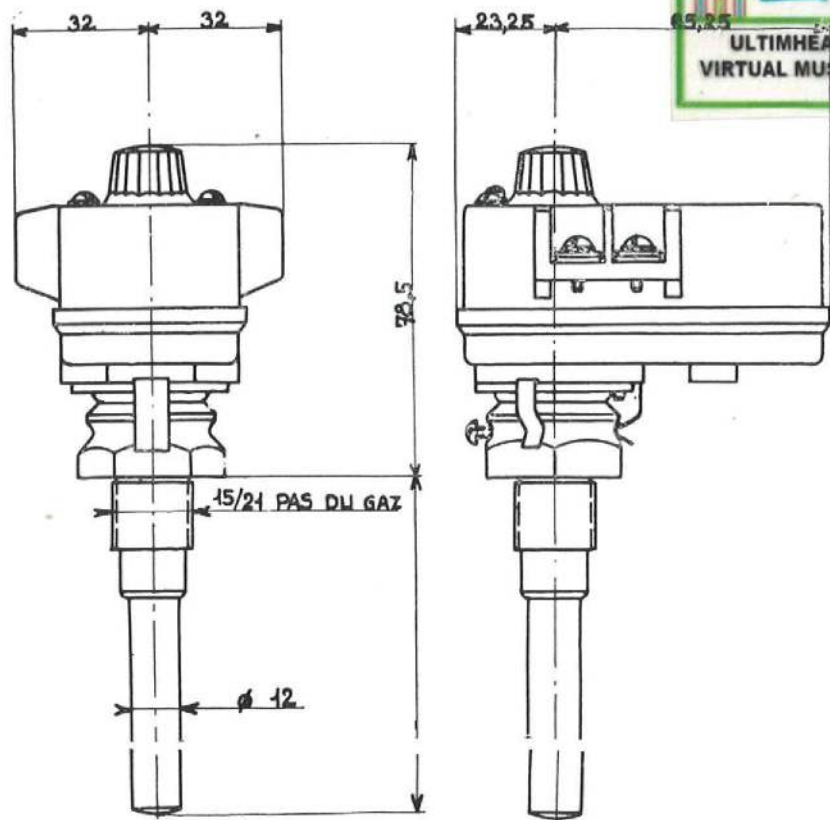
Le pouvoir de coupure du thermostat type TCA I est alors le suivant :

110 Volts ALT. : 2 x 10 Ampères.  
220 Volts ALT. : 2 x 5 Ampères.

NOTA. - Le Thermostat type TCA I est livré normalement avec un bulbe de prise de température d'une longueur de 300 mm. Cette longueur peut être ramenée - sur demande - à 150 mm.

Il est recommandé de monter le Thermostat type TCA I dans la position verticale (tête en bas) ou horizontale.

## COTES D'ENCOMBREMENT



## SCHÉMA DE BRANCHEMENT



POUR COMMANDER CE THERMOSTAT :

Spécifier : Thermostat type TCA I

Plage :

Avec ou sans douille.

Longueur du bulbe :



8 à 16, Rue du Parc  
LEVALLOIS-PERRET (Seine)

Tél. : PEReire 55-80  
(5 lignes groupées)



## THERMOSTAT A CANNE DIRECTE



### UTILISATION

Contrôle et régulation de la température des CHAUFFE-EAU, ÉTUVES, RÉCHAUFFEURS A MAZOUT et toutes applications au-dessous de 180° C.

### PRÉSENTATION :

Capot et embase en matière moulée.  
Canne de prise de température en laiton nickelé.  
Contacts en argent au titre de 1000/1000.  
Toutes pièces intérieures protégées.  
Douille en laiton nickelé avec filetage au pas du gaz de 15/21.

### POUVOIR DE COUPURE :

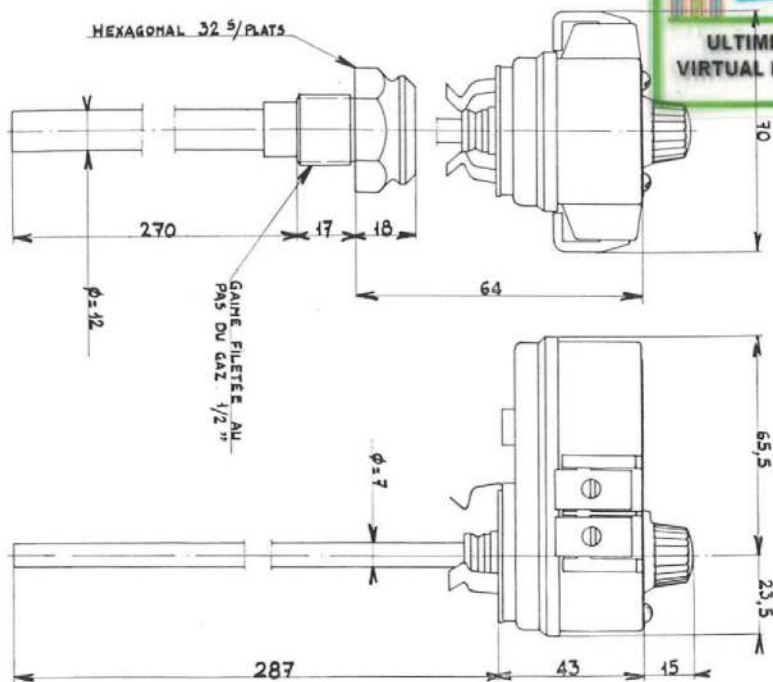
Appareil bipolaire : 2 x 12 ampères, 230 volts, 50 Hz.

### RENSEIGNEMENTS TECHNIQUES :

Appareil travaillant en dilatation bimétallique.

| Plages       | Ecart entre coupure et enclenchement | Longueur des cannes |
|--------------|--------------------------------------|---------------------|
| + 10 + 90°   | 8° C ± 1                             | 280 mm              |
| + 40 + 120°  | 8° C ± 1                             | 280 mm              |
| + 100 + 180° | 8° C ± 1                             | 280 mm              |

## COTES D'ENCOMBREMENT



## SCHÉMA DE BRANCHEMENT

**TCB (bipolaire)**



POUR COMMANDER CET APPAREIL

Spécifier : Thermostats type TCB.

Plage :

Avec ou sans douille.



8 à 16, Rue du Parc  
LEVALLOIS-PERRET (Seine)  
Tél. PER. 55-80 (5 lignes)  
FRANCE



## THERMOSTAT à GAZ POUR FOUR DE CUISINIÈRE

### UTILISATION :

Régulation des débits de tous gaz en fonction de la température. Appareil prévu spécialement pour la régulation des FOURS DE CUISINIÈRES, des radiateurs, étuves ou autres applications similaires.

### PRÉSENTATION :

Boîtier inoxydable. Ensemble régulateur en métal injecté. Raccordements pour tubes gaz 3/8". Canne de prise de température en laiton de 275 mm. Axe de réglage pouvant être équipé de rotule lorsque le bouton de réglage ne peut être monté en ligne avec le thermostat.

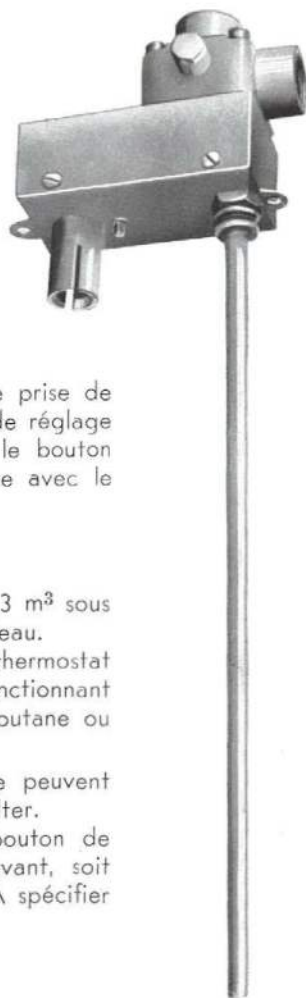
### RENSEIGNEMENTS TECHNIQUES :

Appareil prévu pour tous débits jusqu'à 3 m<sup>3</sup> sous une pression de 60 mm. de colonne d'eau.

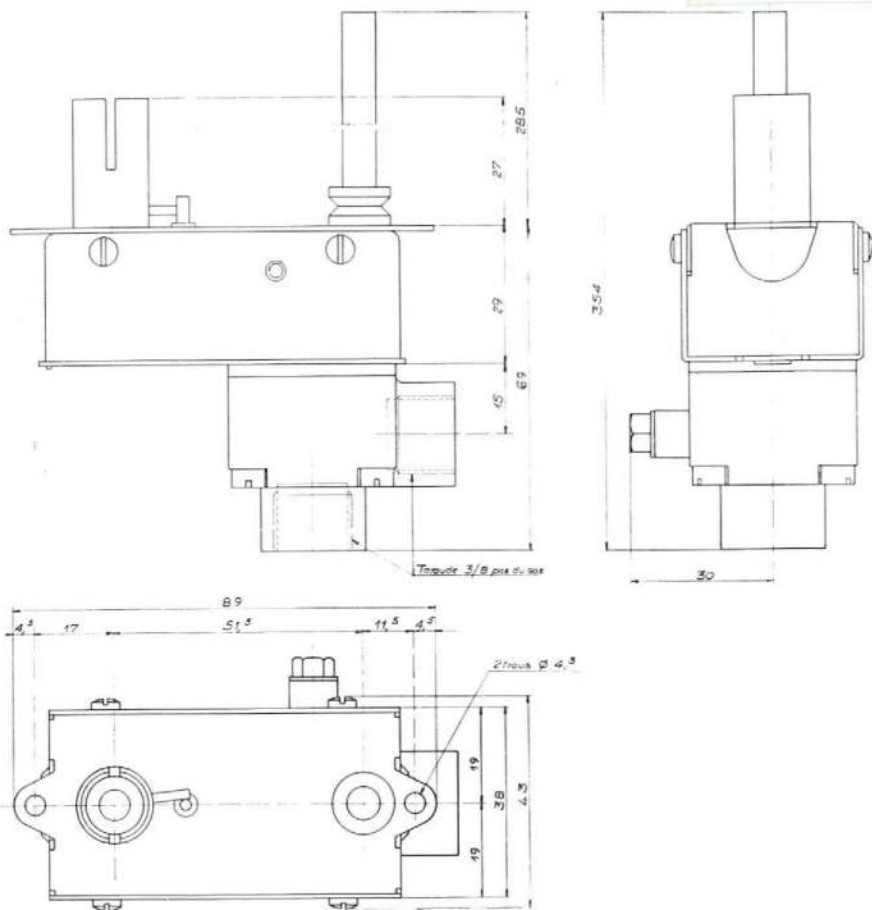
By-pass réglable permettant d'utiliser ce thermostat sur des cuisinières ou autres appareils fonctionnant indifféremment au gaz de ville, au gaz butane ou propane.

Les raccords gaz entre entrée et sortie peuvent être orientés différemment, nous consulter.

La sortie de l'axe de commande du bouton de réglage peut être prévue, soit vers l'avant, soit vers l'arrière du boîtier du thermostat. (A spécifier en cas de commande.)



# COTES D'ENCOMBREMENT DU TCG 1



POUR COMMANDER CES APPAREILS

SPÉCIFIER : Thermostats type TCG 1

Plage de fonctionnement

Avec ou sans bouton

Avec ou sans rotule



8 à 16, Rue du Parc  
LEVALLOIS-PERRET (Seine)

Tél. : PEReire 55-80  
(5 lignes groupées)



## THERMOSTAT à CANNE DIRECTE



**UTILISATION :** CONTRÔLE et RÉGULATION de températures comprises entre  $-30^{\circ}$  et  $+90^{\circ}$ .

**PRÉSENTATION :** Boîtier en matière moulée noire.

Couvercle monté sur joint caoutchouc, avec avant en plexiglass.  
Raccordement électrique à la partie inférieure du boîtier.  
Réglage de la plage par bouton extérieur à vis très démultipliée.  
Bulbe de prise de température en cuivre.  
Douille en métal nickelé avec raccord au pas de 15/21.  
Pièces intérieures inoxydables.

### **RENSEIGNEMENTS TECHNIQUES :**

Thermostats équipés d'ampoules à mercure.  
Type A : 1 ampoule à écart mini non réglable.  
Type B : 1 ampoule à écart réglable.  
Type C : 2 ampoules à écart faible non réglable.  
Type D : 2 ampoules à écart normal non réglable.



Sur les thermostats des types C et D, les ampoules peuvent être inversées ou décalées l'une par rapport à l'autre.  
La température indiquée sur le cadran est celle de l'ampoule supérieure.



| PLAGES        | Ecart entre coupure et enclenchement |            |       |       |
|---------------|--------------------------------------|------------|-------|-------|
|               | A                                    | B          | C     | D     |
| - 30 + 30° C. | 3° C.                                | 5 à 20° C. | 5° C. | 3° C. |
| 0 + 50° C.    | 3° C.                                | 5 à 20° C. | 5° C. | 3° C. |
| + 40 + 90° C. | 3° C.                                | 5 à 20° C. | 5° C. | 3° C. |

### POUVOIR DE COUPURE :

THERMOSTATS TYPES A et D :

1 Amp. 110 ou 220 Volts.

THERMOSTATS TYPES B et C :

10 Amp. 110 Volts ALT. monophasé.

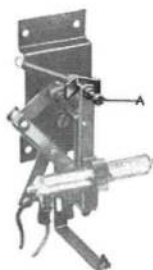
5 Amp. 220 Volts ALT. monophasé.

2 Amp. 110 Volts CONT.

### RÉGLAGE DE L'ÉCART SUR LE THERMOSTAT TYPE B :

Les appareils sont livrés avec écart mini. Pour augmenter l'écart :

Enlever le bouchon en caoutchouc placé sur la face avant de l'appareil desserrer la vis A et bloquer le contre-écrou.



Raccordement à la partie inférieure du boîtier sur plots numérotés 1, 2, 3 et 4.



I. — **Appareils équipés d'une seule ampoule, type A et B,** coupant soit par hausse, soit par baisse, suivant spécification à la commande.

Le branchement s'effectue sur les plots 1 et 2.

II. — **Appareils équipés de deux ampoules,** coupant toutes deux, soit par hausse, soit par baisse, suivant spécification à la commande.

1<sup>re</sup> ampoule (celle du haut) : plots 1 et 2.

2<sup>e</sup> ampoule (celle du bas) : plots 3 et 4.

III. — **Appareils équipés de deux ampoules inversées,** l'une coupant par hausse, l'autre par baisse.

Coupure par hausse : plots 1 et 2.

Coupure par baisse : plots 3 et 4.

Pour utiliser ces appareils en inverseur, établir un pont entre les plots 3 et 4.

---

POUR COMMANDER CES THERMOSTATS :

Spécifier : Thermostats type TH I : A, B, C ou D.

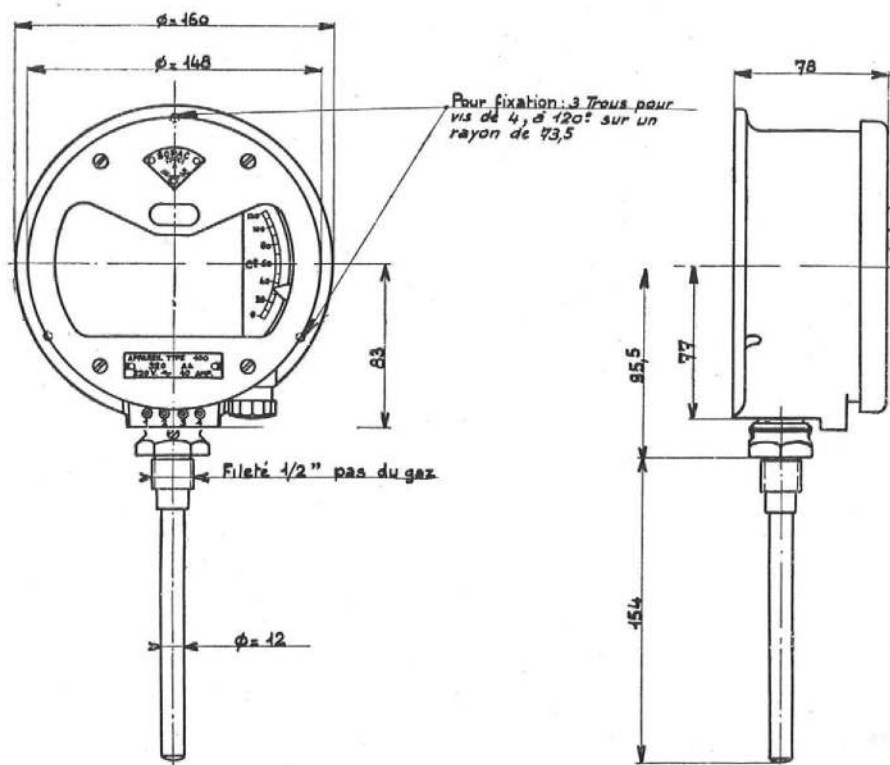
Coupure par baisse ou par hausse de température ou inverseur.

Plage :

Avec ou sans douille.

---

## COTES D'ENCOMBREMENT DU TH 1



8 à 16, Rue du Parc  
LEVALLOIS - PERRET  
(Seine)



Tél.: PEReire 55-80  
(5 lignes groupées)



## AQUASTAT d'APPLIQUE



**UTILISATION :** Aquastat applique pour la régulation automatique des chaudières entre + 40° et + 90° C. Se fixe sur le collecteur de départ par un collier.

**PRÉSENTATION :** Boîtier métallique verni noir, avec collier de fixation.

Raccordement électrique protégé par un capot avec embout pour tube ou gaine métallique.

Réglage par bouton situé sur la face avant de l'appareil.  
Toutes pièces intérieures inoxydables.

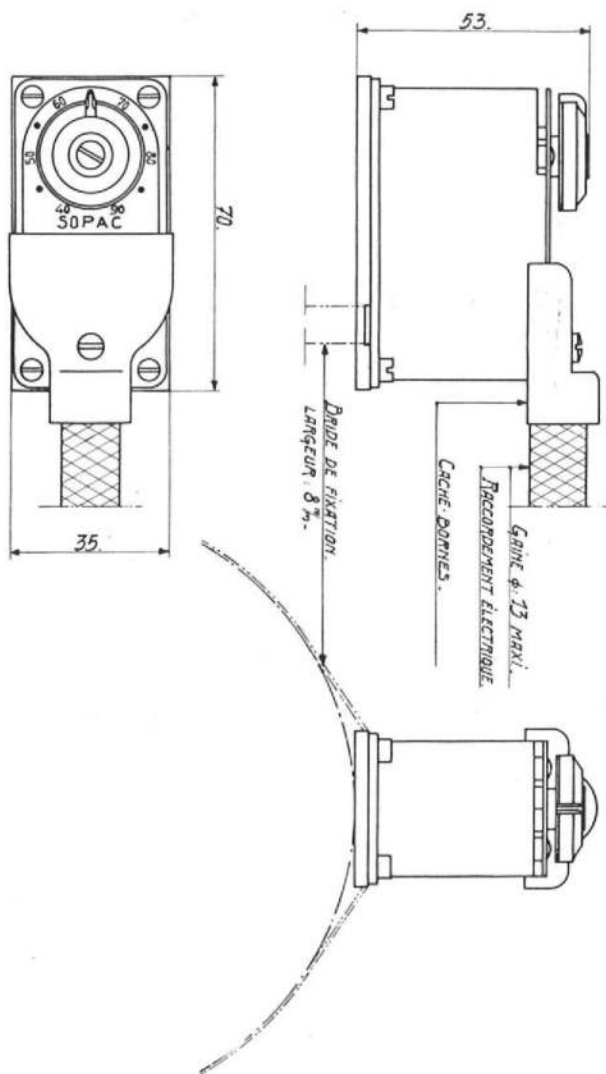
### **POUVOIR DE COUPURE :**

10 Ampères 110 Volts monophasé.  
5 Ampères 220 Volts monophasé.

### **RENSEIGNEMENTS TECHNIQUES :**

Appareil fonctionnant en dilatation liquide.  
Ecart entre coupure et enclenchement 5° C.

COTES D'ENCOMBREMENT  
DU C M A



Pour commander ces appareils, spécifier  
AQUASTAT C. M. A.



8 à 16, Rue du Parc  
LEVALLOIS-PERRET (Seine)

Tél. : PEReire 55-80  
(5 lignes groupées)



## THERMOSTAT ÉTANCHE ANTI-VIBRATOIRE



### UTILISATION :

Régulation à distance des températures comprises entre :  $-70$  et  $+300^{\circ}\text{C}$ .

Appareil spécialement conçu pour fonctionner sur des installations soumises à des vibrations ou à des chocs.

Appareil homologué par la Marine Nationale (P.V. d'essai N° 473, du 26-5-53).

### PRÉSENTATION :

#### TYPE MARINE

Boîtier en bronze aluminium.  
Sortie de fils par presse-étoupe type Marine, F.B. 7 ou F.B. 8.

#### TYPE STANDARD

Boîtier en alliage léger.  
Avec, sur demande, un déshydrateur.  
Sortie de fils par presse-étoupe.

Capillaire fourni à la longueur désirée, voir tableau.

Bulbe de prise de température en cuivre rouge, avec, sur demande, un raccord cône, pour en assurer la fixation. Diamètre du bulbe : 8 mm.

Toutes pièces intérieures inoxydables.

Platine montée sur joint élastique.

Bouton de réglage, avec dispositif d'immobilisation à l'intérieur du boîtier.

## RENSEIGNEMENTS TECHNIQUES :

Ces appareils sont équipés de micro-rupteur très sensible donnant un faible différentiel entre coupure et enclenchement. Ils peuvent être utilisés pour donner un contact par hausse ou par baisse de température, ou être utilisés en inverseur.



### Pouvoir de coupure :

- 10 ampères 110 volts Alt. monophasé.
- 5 ampères 220 volts Alt. monophasé.
- 2 ampères 500 volts Alt. monophasé.
- 1,5 ampère 600 volts Alt. monophasé.
- 10 ampères 24 volts Continu.

Trains thermostatiques travaillant en dilatation liquide.

| Plages       | Différentiel | Longueur des bulbes | Long. maximum du fil capillaire |
|--------------|--------------|---------------------|---------------------------------|
| — 70 + 30°   | 4°           | 140 mm              | 6 mètres                        |
| — 30 + 30°   | 2°5          | 195 mm              | 6 mètres                        |
| 0 + 60°      | 2°5          | 195 mm              | 6 mètres                        |
| 50 + 110°    | 2°5          | 195 mm              | 6 mètres                        |
| 0 + 120°     | 5°           | 125 mm              | 6 mètres                        |
| + 100 + 200° | 4°5          | 160 mm              | 3 mètres                        |
| + 200 + 300° | 4°5          | 160 mm              | 3 mètres                        |

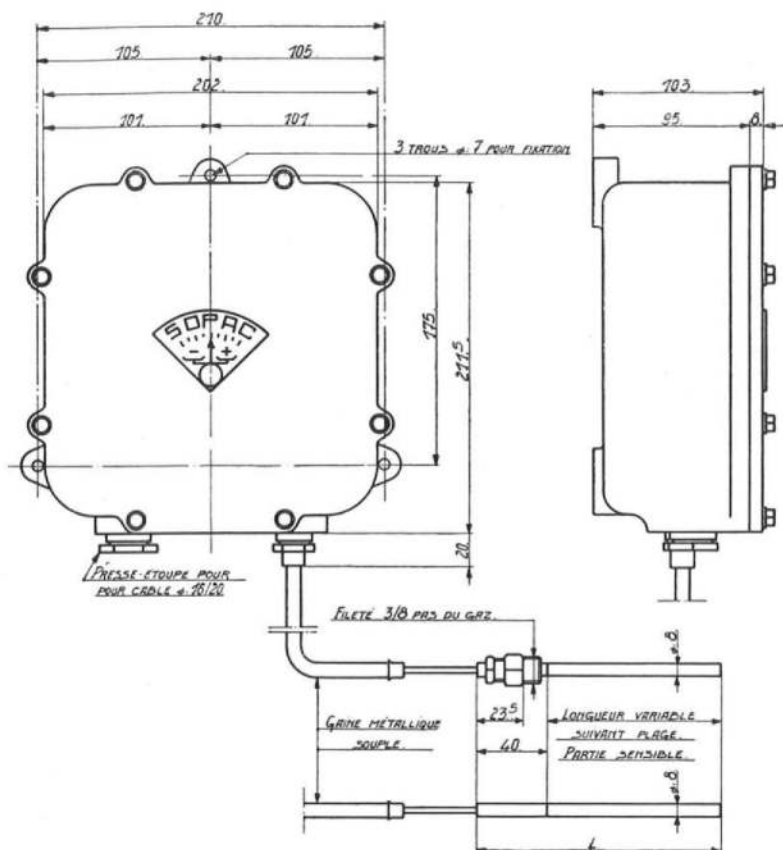
Pour autres plages, nous consulter.

---

### POUR COMMANDER CES APPAREILS :

- Spécifier : ATM type standard ou type Marine.
  - Presse-étoupe Marine n° 0 ou presse-étoupe standard.
  - Coupure par hausse, par baisse ou inverseur.
  - Bulbe lisse ou à raccord cône.
  - Capillaire, longueur :
  - Avec ou sans déshydrateur.
-

## COTES D'ENCOMBREMENT







8 à 16, Rue du Parc  
LEVALLOIS-PERRET (Seine)

Tél. : PEReire 55-80  
(5 lignes groupées)



## THERMOSTAT A DISTANCE



**UTILISATION** : Régulation automatique à distance de toutes températures comprises entre  $-70$  et  $+300^{\circ}$  C.

**PRÉSENTATION** : Boîtier en tôle, avec ou sans pattes de fixation.

Raccordement électrique à l'intérieur du boîtier, sur réglette à bornes.

Sortie de fils par passe-fils en caoutchouc; sur demande, l'appareil peut être muni d'embouts pour gaine métallique flexible. (Diamètre extérieur : 11 ou 13 mm.)

Réglage de plage par levier extérieur avec dispositif de blocage sur demande.

Toutes pièces inoxydables.

Bulbe de prise de température en laiton ou acier nickelé avec, sur demande, un raccord cône permettant la fixation étanche, soit directement, soit dans une douille fileté au pas du gaz de 12/17. Capillaire fourni à la longueur désirée (maximum 6 mètres) et protégé par une gaine métallique flexible.

### **POUVOIR DE COUPURE :**

10 A 127 V Alternatif monophasé.

5 A 230 V Alternatif monophasé.

10 A 24 V Continu.

Coupure par hausse ou baisse de température ou inverseur, à spécifier à la commande.

## RENSEIGNEMENTS TECHNIQUES :



| Plages        | Ecart fixe<br>entre coupure<br>et enclenchement | Long<br>des<br>bulbes     |
|---------------|---|---------------------------|
| - 70 + 50° C  | 5° C  | 95 $\frac{m}{m}$ $\pm$ 2  |
| - 20 + 40° C  | 3° C  | 130 $\frac{m}{m}$ $\pm$ 2 |
| 0 + 60° C     | 3° C  | 130 $\frac{m}{m}$ $\pm$ 2 |
| 0 + 120° C    | 5° C  | 95 $\frac{m}{m}$ $\pm$ 2  |
| + 30 + 150° C | 5° C  | 95 $\frac{m}{m}$ $\pm$ 2  |
| + 50 + 220° C | 7° C  | 90 $\frac{m}{m}$ $\pm$ 2  |
| + 50 + 300° C | 9° C  | 75 $\frac{m}{m}$ $\pm$ 2  |

### RACCORDEMENT ÉLECTRIQUE

Coupure par hausse de température : Entre les bornes bleu et rouge.

Coupure par baisse de température : Entre les bornes bleu et jaune.

---

#### POUR COMMANDER CES APPAREILS :

Spécifier : Thermostat CMC 2. Plage.

Capillaire longueur.

Bulbe lisse ou avec raccord cône.

Coupure par baisse, par hausse de température ou inverseur.

Avec ou sans embout pour gaine.

---



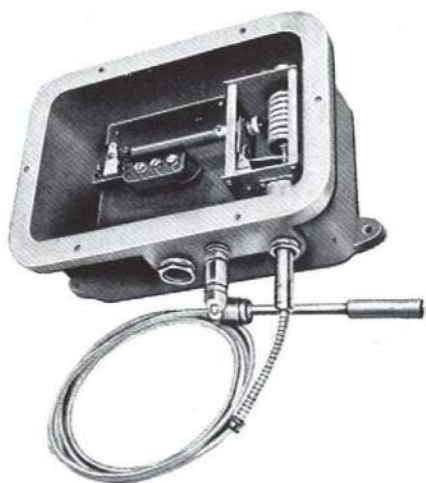


8 à 16, Rue du Parc  
LEVALLOIS-PERRET (Seine)

Tél. : PEReire 55-80  
(5 lignes groupées)



**RELAIS THERMOSTATIQUE**  
**à émission ou à coupure de courant**  
**pour la protection des Transformateurs**



**UTILISATION :**

Contrôle de la température de l'huile des transformateurs. Cet appareil ferme un circuit électrique lorsque la température atteint un point de réglage choisi entre 70 et 90°. Le six pans par lequel s'effectue le réglage de la température peut être immobilisé pour éviter tout dérèglement.

L'écart entre coupure et enclenchement est de :

- E.D. 2 - Contact sec ..... 4 à 6° C environ.  
E.D. 3 - Contact mercure..... 8 à 10° C environ.



## PRÉSENTATION :

Boîtier et couvercle en alliage léger (Alpax). Ensemble étanche.  
Raccordement électrique par presse-étoupe standard pour câbles de 16 à 20 mm.  
Appareil livré avec fil capillaire protégé par gaine flexible.  
Bulbe de prise de température prévu être fixé dans doigt de gant normalisé E. d. F. HN 14/3.  
Contacts secs en argent : 1.000/1.000°.  
Ces appareils peuvent être fournis avec contact par ampoule à mercure.

## RENSEIGNEMENTS TECHNIQUES :

**Tenue aux tensions de choc** : supérieure à : 27 kV, sans amorçage. (Essais effectués par l'E.d.F. au Laboratoire de Fontenay, le 19 juin 1952).

**Exactitude des Réglages et Effet de l'Ambiance** : Résultats très satisfaisants. (Essais effectués par l'E.d.F. au Laboratoire des Etudes et Recherches, le 5 septembre 1952.)

**Résistance d'isolement en Atmosphère sèche** : Supérieure à 50 mégohms entre bornes et entre bornes et masse.

**Pouvoir de Coupure** : 5 ampères, 220 volts monophasé 50 Hz.

Bonne tenue aux vibrations fortes, 50 Hz. à 0,5 mm d'amplitude double.

Appareil homologué E.D.F.

---

## POUR COMMANDER CES APPAREILS :

Spécifier :

Contact sec : type ED 2.

Contact à mercure : type ED 3.

Indiquer :

La longueur du fil capillaire nécessaire, si elle doit être supérieure à : 1 mètre.

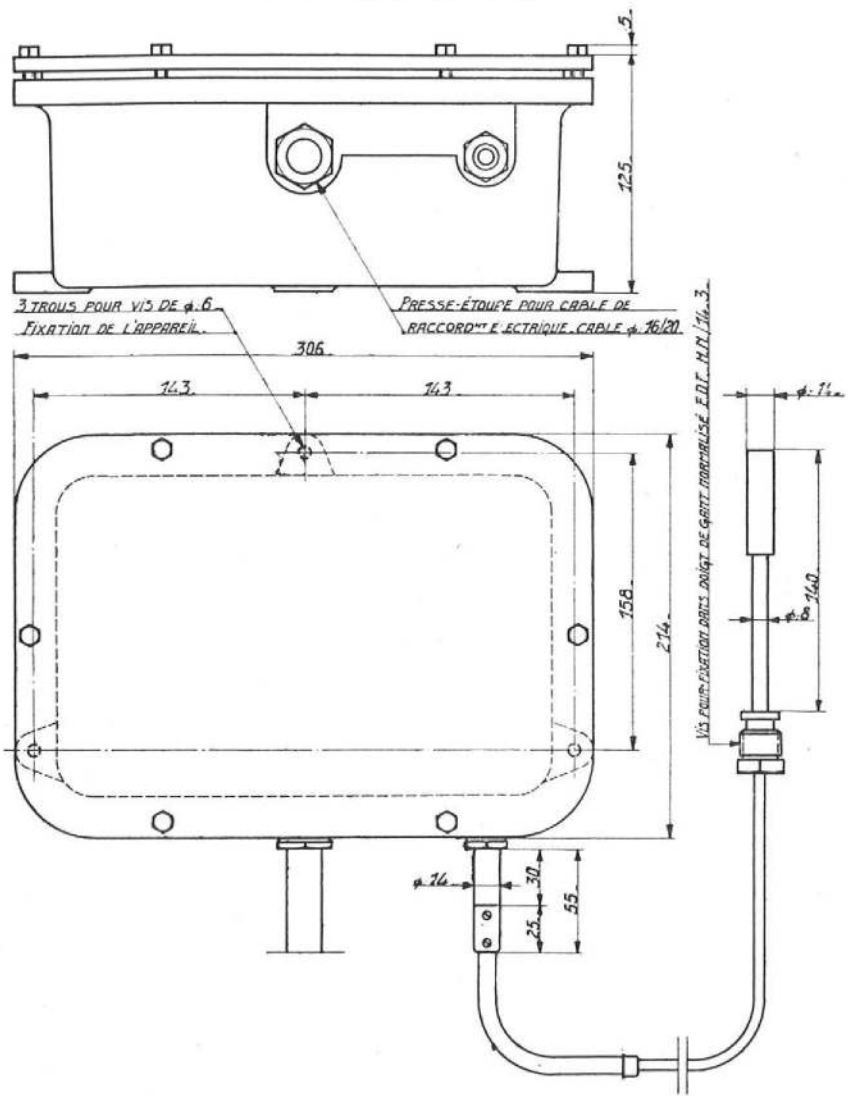
Avec, ou sans : doigt de gant.

**Nota** : Sauf indications contraires, ces appareils sont livrés réglés pour établir un contact à + 80° C.

---



Plan d'encombrement  
des THERMOSTATS types E.D.2 et E.D.3  
pour transformateurs\_





8 à 16, Rue du Parc  
LEVALLOIS-PERRET (Seine)

Tél. : PEReire 55-80  
(5 lignes groupées)



## ● THERMOSTAT POUR LA PROTECTION DES PALIERS



**UTILISATION :** Thermostat en boîtier étanche à la pluie destiné à contrôler la température des paliers et répondant au cahier des charges de l'Electricité de France, N° 3160.

### RENSEIGNEMENTS TECHNIQUES :

Bulbe en laiton ou cuivre rouge diamètre 12 mm, longueur 115 mm avec raccord cône de fixation de 18 ou pas de 150.

Tube capillaire protégé par une gaine métallique flexible, longueur standard 1 mètre, autres longueurs sur demande, maximum 10 mètres.

Pièces intérieures inoxydables.

Raccordement électrique par fiche radio air à 3 conducteurs.

Réglage à l'intérieur du boîtier avec échelle graduée.

Boîtier en bronze d'aluminium.

Les pièces supports d'organes sous tension sont en stéatite silicone.

Système de contactage antivibratoire à rupture brusque.

Contacts inverseurs 3 fils.

### POUVOIR DE COUPURE :

10 ampères 110 Volts ALT. 50 Hz.

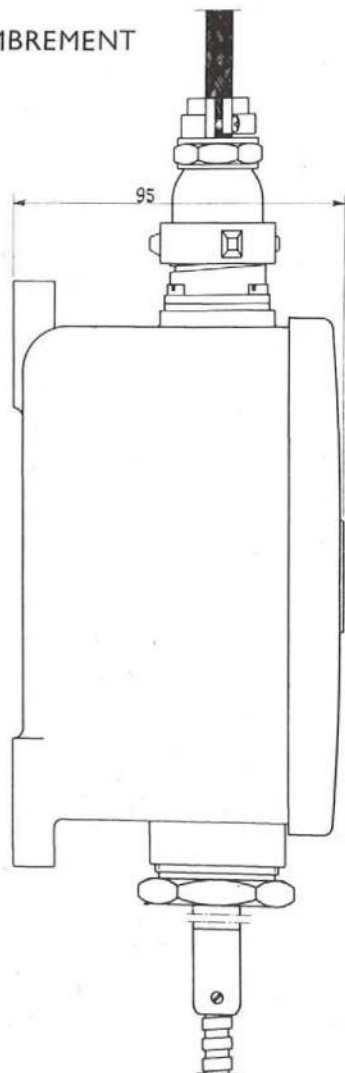
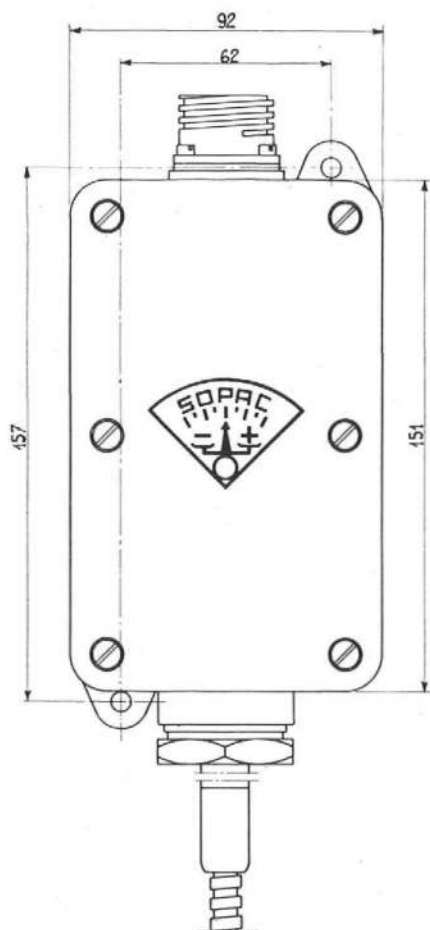
5 ampères 220 Volts ALT. 50 Hz.

## PLAGES DE FONCTIONNEMENT :

| Utilisation                      | Plage       | Écart entre coupure et enclenchement | Température à ne pas dépasser |
|----------------------------------|-------------|--------------------------------------|-------------------------------|
| Contrôle huile des paliers ..... | 50 à 70° C  | 6° C                                 | 80° C                         |
| — métal des paliers .....        | 75 à 100° C | 6° C                                 | 105° C                        |
| Mise en marche des ventilateurs  | 60 à 80° C  | 10° C                                | 100° C                        |



## COTES D'ENCOMBREMENT



### POUR COMMANDER CES APPAREILS

Spécifier : E D M

Plage :

Capillaire longueur :

avec ou sans raccord cône.



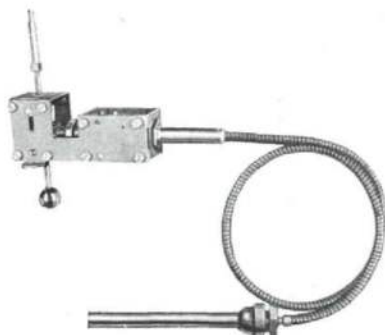


8 à 16, Rue du Parc  
LEVALLOIS-PERRET (Seine)

Tél. : PEReire 55-80  
(5 lignes groupées)



## PERCUTEUR THERMOSTATIQUE pour interrupteur de courant



### UTILISATION

Appareil entièrement métallique pour la commande instantanée, à une température préalablement déterminée, du mécanisme de disjonction d'interrupteur de courant.

Après fonctionnement du percuteur, le réarmement s'opère manuellement. L'appareil ne reprendra pas sa position initiale, même après une baisse de température.

Le réarmement du percuteur doit s'effectuer avant celui du disjoncteur, cependant, les constructeurs d'interrupteurs pourront prévoir un dispositif couplant les deux réarmements.

### RENSEIGNEMENTS TECHNIQUES

**Plage de réglage.** — Comprise entre 70 et 90° C.

Les appareils seront livrés pour percuter à 80° sauf spécifications contraires.

L'appareil pourra être réarmé après une baisse de température de 7° C environ.

**Percuteur.** — La course de la tête du percuteur est de 10  $\frac{m}{m}$ . La force libérée est de 3,400 kilos.

La tête du percuteur est ajustable sur une longueur de 15  $\frac{m}{m}$ .

**Sonde.** — La sonde est prévue pour s'adapter sur le doigt de gant normalisé EDF. HN/14. 3, avec une réserve d'huile à la partie supérieure du doigt de gant.

**Gaine.** — Le tube capillaire de liaison appareil/sonde est protégé par une double gaine évitant l'écrasement de celui-ci.

La longueur standard du tube capillaire est de 2 mètres, autres longueurs sur demande.

**Fixation.** — Cette fixation à prévoir par les fabricants de disjoncteurs s'effectuera par 2 vis de 5.



# PRINCIPE DE FONCTIONNEMENT

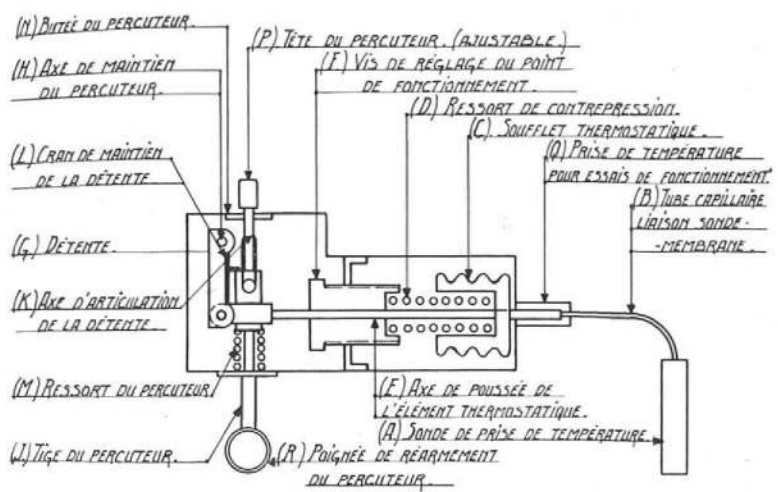


FIG. I. APPAREIL ARME.

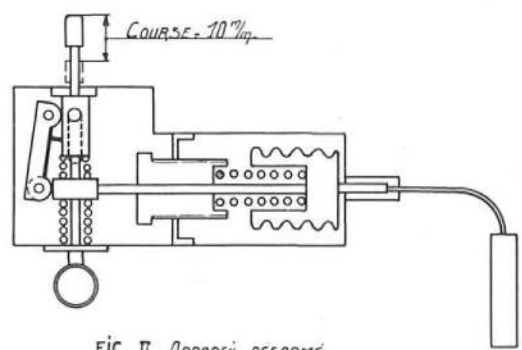
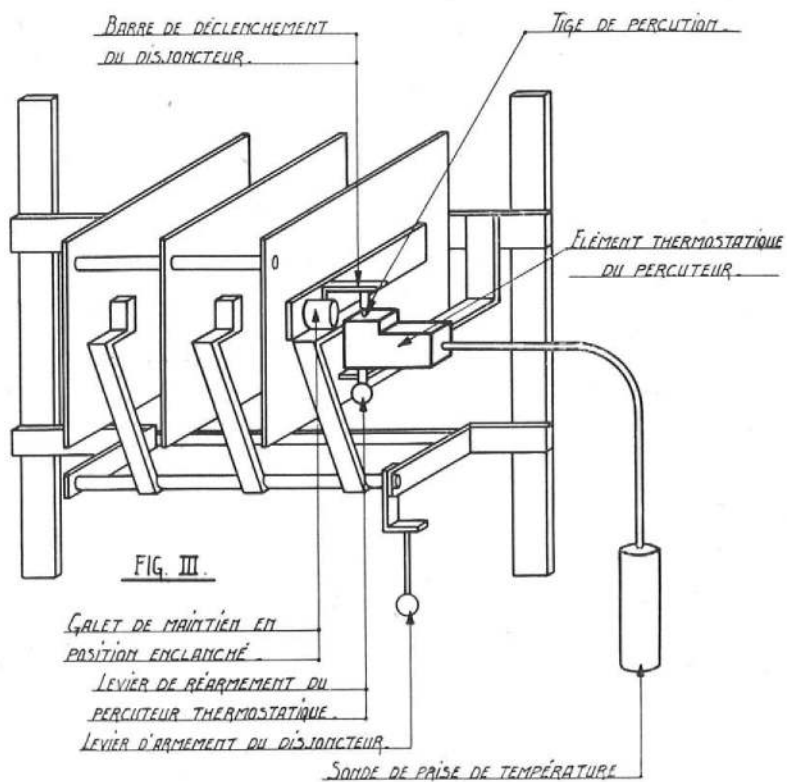


FIG. II. APPAREIL DÉSARMÉ.

## EXEMPLE D'ADAPTATION







8 à 16, Rue du Parc  
LEVALLOIS-PERRET (Seine)

Tél. : PEReire 55-80  
(5 lignes groupées)



## THERMOSTAT DE FAIBLE ENCOMBREMENT



### UTILISATION :

Régulation automatique à distance de toutes températures comprises entre  $-70^{\circ}$  et  $+300^{\circ}$  C.  
Appareil d'un encombrement très réduit.

### PRÉSENTATION :

Embase métallique avec pattes de fixation.  
Capot en matière moulée.  
Raccordement électrique sur bornes protégées.  
Sortie de fils avec embout pour gaine métallique.  
Réglage de plage par bouton extérieur.  
Toutes pièces intérieures inoxydables.  
Bulbe de prise de température en cuivre rouge, avec, sur demande, un raccord cône permettant la fixation étanche, soit directement, soit dans une douille fileté ou pas du gaz de 12/17.  
Capillaire fourni à la longueur désirée (maximum 6 mètres pour les températures inférieures à  $170^{\circ}$  C et 3 mètres pour les températures supérieures à  $170^{\circ}$  C) et protégé par une gaine métallique flexible.

### POUVOIR DE COUPURE :

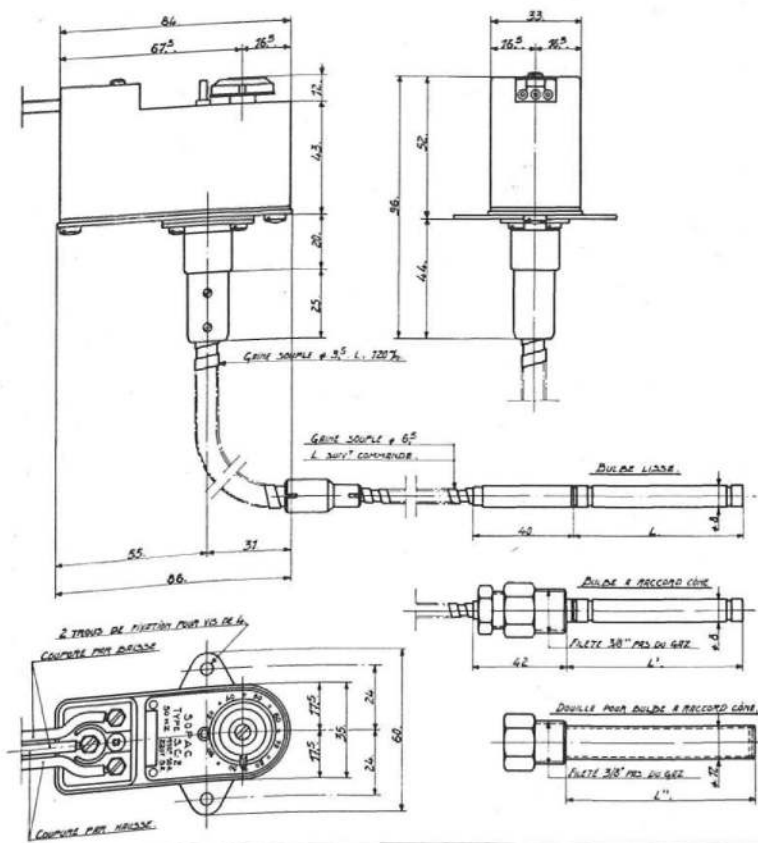
10 ampères 110 volts alternatif monophasé.  
5 ampères 220 volts alternatif monophasé.  
Coupure par hausse ou baisse de température, ou inverseur, à spécifier à la commande.

# RENSEIGNEMENTS TECHNIQUES :



| PLAGES        | ÉCART FIXE ENTRE COUPURE et ENCLÈCHEMENT | LONGUEUR TOTALE DES BULBES |
|---------------|--|----------------------------|
| - 70 + 50° C  | 3,5° C                                   | 105 mm                     |
| - 30 + 30° C  | 2° C                                     | 155 mm                     |
| 0 + 60° C     | 2° C                                     | 155 mm                     |
| 0 + 120° C    | 3,5° C                                   | 105 mm                     |
| + 50 + 170° C | 3,5° C                                   | 105 mm                     |
| + 50 + 200° C | 5° C                                     | 105 mm                     |
| + 50 + 300° C | 8° C                                     | 85 mm                      |

## COTES D'ENCOMBREMENT



### POUR COMMANDER CES APPAREILS :

- Spécifier : Thermostat SC 2. Plage.
- Capillaire longueur.
- Bulbe lisse ou avec raccord cône.
- Coupure par baisse, par hausse de température ou Inverseur.

8 à 16, Rue du Parc  
LEVALLOIS-PERRET  
(Seine)



Tél. : PEReire 55.80  
(5 lignes groupées) ULT 2A



## THERMOSTAT BIPOLAIRES



**UTILISATION :** Régulation à distance de toutes températures comprises entre :  $-70$  et  $+300^{\circ}$  C.

**PRÉSENTATION :** Capot et embase en matière moulée noire.

Capillaire protégé par gaine flexible et, fourni à la longueur désirée, maximum :

— 6 mètres, pour appareil dont la température ne dépasse pas  $170^{\circ}$ .

— 3 mètres, pour appareil dont la température dépasse  $170^{\circ}$ .

Bulbe de prise de température en cuivre, avec, sur demande, un raccord cône au pas du gaz de 12/17, permettant d'en assurer la fixation.

Pièces intérieures inoxydables.

Cache-borne bakélite pour raccordement électrique.

### POUVOIR DE COUPURE :

110 Volts ALT. 2 x 15 ampères.

220 Volts ALT. 2 x 12 ampères.

110 Volts CONT. 2 x 1 ampère.

Contacts argent 1000/1000.

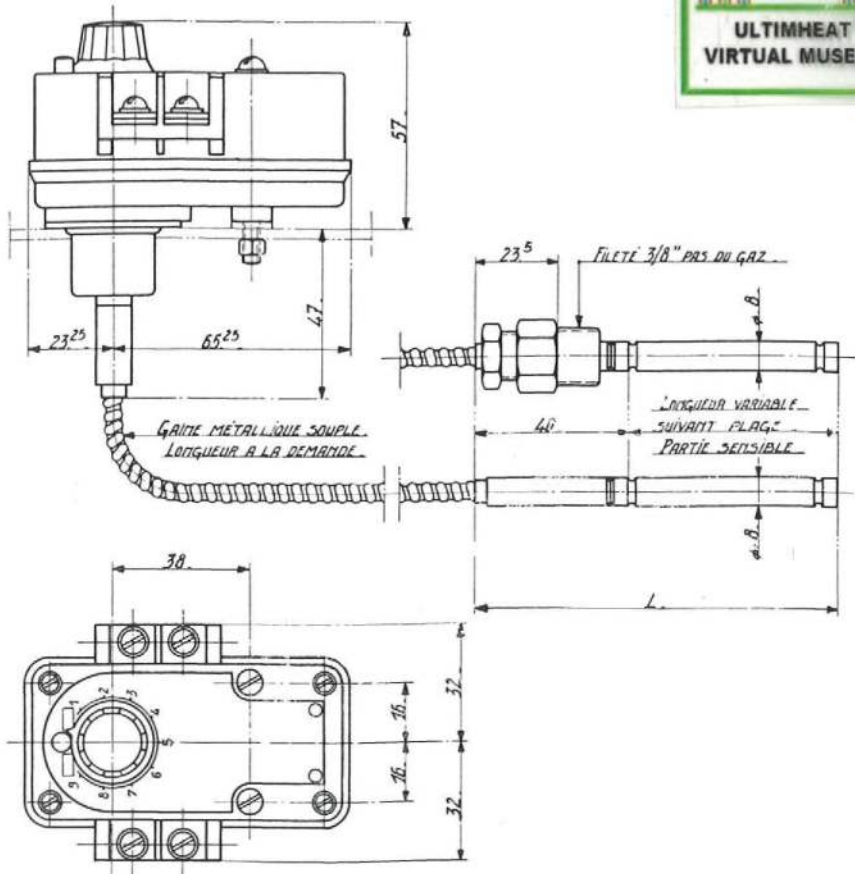
| PLAGES                              | Différentiel | Longueur du bulbe |        | Diamètre |
|-------------------------------------|--------------|-------------------|--------|----------|
|                                     |              | Totale            | Utile  |          |
| — $70^{\circ}$ + $30^{\circ}$       | $6^{\circ}$  | 110 mm            | 55 mm  | 8 mm     |
| — $30^{\circ}$ + $30^{\circ}$       | $4^{\circ}$  | 145 mm            | 90 mm  | 8 mm     |
| 0° + $120^{\circ}$                  | $8^{\circ}$  | 100 mm            | 45 mm  | 8 mm     |
| + $50^{\circ}$ + $170^{\circ}$      | $8^{\circ}$  | 100 mm            | 45 mm  | 8 mm     |
| + $100^{\circ}$ + $220^{\circ}$     | $10^{\circ}$ | 115 mm            | 60 mm  | 8 mm     |
| + $220^{\circ}$ + $320^{\circ}$     | $10^{\circ}$ | 115 mm            | 60 mm  | 8 mm     |
| + $100^{\circ}$ + $300^{\circ}$ (1) | $15^{\circ}$ | 165 mm            | 160 mm | 5 mm     |

1) Le TCA 2 : plage de  $100$  à  $300^{\circ}$ , prévu spécialement pour la régulation des fours électriques ou autres applications semblables, possède une position d'arrêt en fin de course. Le capillaire est livré sans gaine de protection pour en faciliter la mise en place. Le bouton de réglage peut également être monté sur un prolongateur.

**NOTA :** A l'exception des appareils avec plage de :  $-70 + 30^{\circ}$ , et  $-30 + 30^{\circ}$ , qui sont, sauf demande expresse, en coupure par baisse de température, ces appareils sont fournis en coupure par hausse de température.



A) COTES D'ENCOMBREMENT DU TCA 2



B) SCHÉMA DE BRANCHEMENT DU TCA 2



POUR COMMANDER CET APPAREIL TYPE TCA 2 :  
 Spécifier : plage :  
 Capillaire longueur :  
 Avec ou sans raccord cône.  
 Coupure par hausse ou par baisse de température.





8 à 16, Rue du Parc  
LEVALLOIS-PERRET (Seine)

Tél. : PEReire 55-80  
(5 lignes groupées)



## THERMOSTAT A GAZ

### A ACTION DIRECTE ET PROGRESSIVE



#### UTILISATION :

Régulation des débits de GAZ DE VILLE, GAZ BUTANE, PROPANE et GAS OIL, en fonction des températures comprises entre 0 et + 400° C.

Appareil prévu spécialement pour la régulation des fours de cuisinières, des radiateurs, étuves ou autres applications similaires. En outre, nous pouvons fournir, sous l'appellation TCG 4, un thermostat d'évaporateur pour les armoires frigorifiques à absorption fonctionnant au gaz de ville, butane ou propane.

#### PRÉSENTATION :

Boîtier inoxydable.

Ensemble régulateur en métal injecté.

Raccordements pour tubes gaz de 3/8".

Bulbe de prise de température en laiton ou cuivre rouge. Sur demande, ces bulbes peuvent être munis d'un raccord cône pour en assurer la fixation étanche.

Pour prolongateur d'axe de réglage, nous consulter.

## RENSEIGNEMENTS TECHNIQUES :

Appareil prévu pour tous débits jusqu'à 3 m<sup>3</sup> sous une pression de 60 mm de colonne d'eau.

By-pass réglable permettant d'utiliser ce thermostat avec radiateurs ou autres appareils fonctionnant indifféremment au gaz de ville, au gaz butane ou propane.



| PLAGES       | Longueur des bulbes | Diamètre des bulbes |
|--------------|---------------------|---------------------|
| 0 à 60° C    | 230 mm              | 8 mm                |
| 50 à 110° C  | 230 mm              | 8 mm                |
| 0 à 120° C   | 140 mm              | 8 mm                |
| 100 à 220° C | 165 mm              | 8 mm                |
| 200 à 320° C | 165 mm              | 8 mm                |
| 100 à 400° C | 100 mm              | 8 mm                |

---

### POUR COMMANDER CES THERMOSTATS :

Spécifier : Thermostats type TCG 2.

Plage :

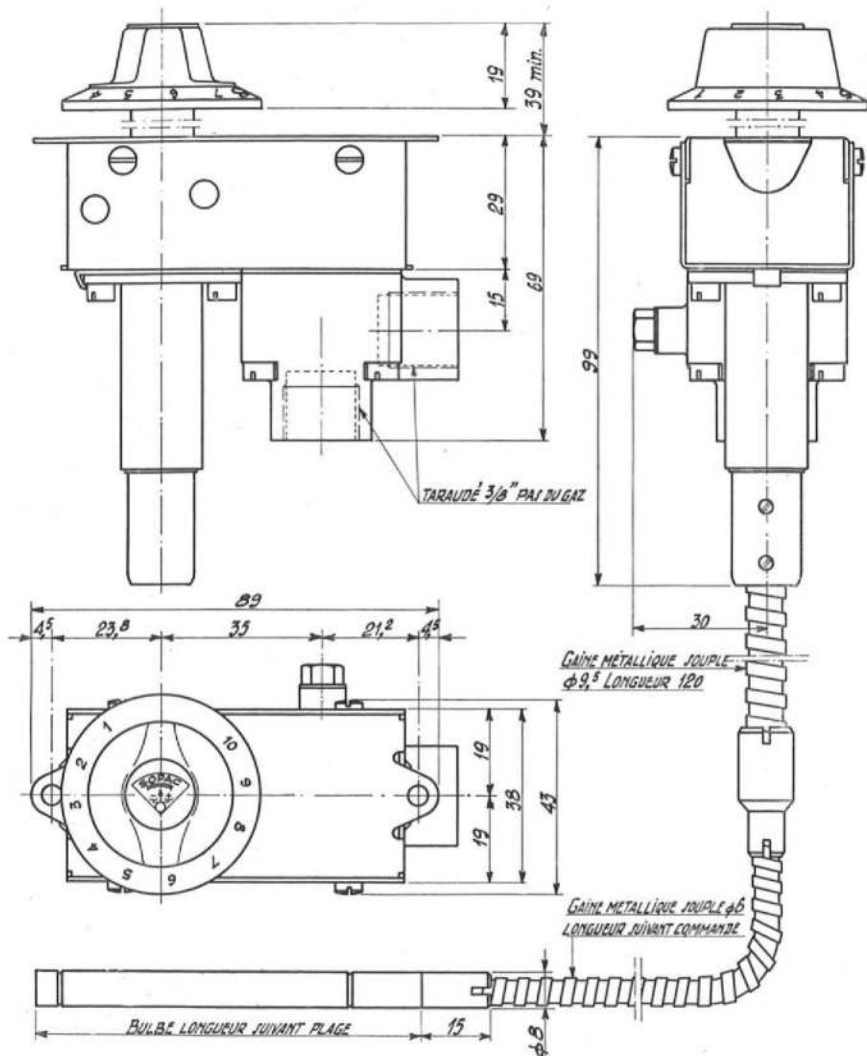
Capillaire longueur :

Avec bulbe lisse ou raccord cône.

Avec ou sans prolongateur.

---

## COTES D'ENCOMBREMENT



Cet appareil peut être fourni avec les raccords gaz orientés différemment.



8 à 16, Rue du Parc  
LEVALLOIS-PERRET (Seine)  
Tél. PER. 55-80 (5 lignes)  
FRANCE



## THERMOSTAT SPÉCIAL TYPE DIESEL

### UTILISATION :

Appareil prévu pour le contrôle et la régulation des températures comprises entre 60 et 100° C.

Ces appareils sont équipés d'un système de contactage antivibratoire qui les destinent plus particulièrement aux matériels roulants, motrices, autorails, et applications similaires.

Ils peuvent être fournis avec contacts inverseurs 3 fils, type TG 1, ou inverseurs 4 fils. Type TG 2.

### PRÉSENTATION :

Boîtier en tôle avec pattes de fixation, et sur demande suspensions élastiques. Raccordement électrique sur réglettes à bornes.

Sortie de fils avec raccord Capri pour tube ou gaine métallique flexible.

Bouton de réglage avec dispositif de blocage.

Toutes pièces intérieures inoxydables. Réglage du différentiel à l'intérieur du boîtier.

Bulbe de prise de température en cuivre rouge, Diamètre : 12 mm. Longueur : 125 mm., avec raccord cône de fixation BNA 18/150 (sur demande).

Capillaire fourni à la longueur désirée, maximum 6 mètres.

Sur demande cet appareil peut être livré avec boîtier étanche au set.

### POUVOIR DE COUPURE :

10 Ampères 127 Volts, monophasé, 50 Hz.

5 Ampères 230 Volts, monophasé, 50 Hz.

2 Ampères 72 Volts, continu.

Coupure par hausse ou par baisse de température suivant le branchement effectué.

Plage de fonctionnement :

60 à 100° C

Différentiel : à 80°

Réglable de 8 à 20° C

### RÉGLAGE DU DIFFÉRENTIEL :

Tourner le bouton moleté dans le sens des aiguilles d'une montre pour augmenter le différentiel.

## RACCORDEMENT ÉLECTRIQUE :

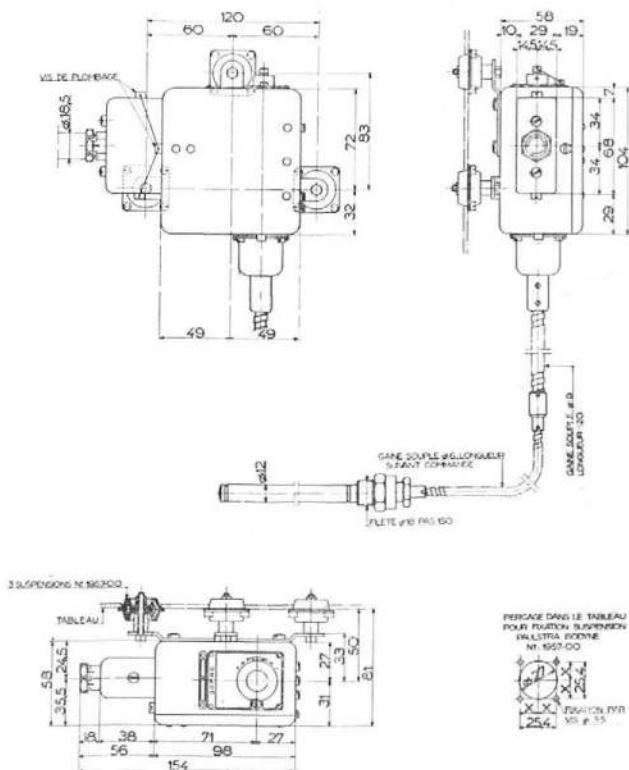
- Pour le type TG 1 :
  - Coupure par hausse sur bornes 1 et C.
  - coupure par baisse sur bornes 2 et C.
- Pour le type TG 2 :
  - Régulation sur les bornes 1 et 2.
  - Signalisation sur les bornes 3 et 4.
  - Soit : coupure par hausse bornes 1 et 2.
  - coupure par baisse bornes 3 et 4.

Sous l'appellation TG 3 nous fournissons un thermostat avec contacts inverseurs 3 fils et raccordement électrique à l'intérieur de l'appareil.

Sortie de fils par passe fils en caoutchouc.



## COTES D'ENCOMBREMENT



## POUR COMMANDER CES APPAREILS

- Spécifier :
  - Thermostat type TG 1 ou TG 2 ou TG 3.
  - Longueur du fil capillaire :
  - Avec ou sans suspension élastique.
  - Avec ou sans raccord cône.
  - Avec ou sans boîtier étanche.

8 à 16, Rue du Parc  
LEVALLOIS-PERRET  
(Seine)



Tél. : PEReire 55 80  
(5 lignes groupées ULTI  
VIRTUA



## THERMOSTAT A DISTANCE



**UTILISATION :** Contrôle à distance de toutes températures comprises entre  $-70^{\circ}$  et  $+320^{\circ}$ .

**PRÉSENTATION :** Boîtier en matière moulée noire.

Couvercle monté sur joint caoutchouc avec avant en plexiglass.

Raccordement électrique à la partie inférieure du boîtier.

Réglage de la plage par bouton extérieur à vis très démultipliée. Capillaire fourni à la longueur désirée par le client (maximum 6 mètres) et protégé par gaine métallique flexible.

Bulbe de prise de température cuivre rouge, pouvant être fourni avec raccord cône pour en assurer la fixation étanche.

Pièces intérieures inoxydables.

### **RENSEIGNEMENTS TECHNIQUES :**

Le contact est assuré sur les thermostats du type M par des micro-rupteurs ultra-sensibles donnant un faible différentiel non réglable. Le contact peut être établi par hausse ou par baisse de température ou en inverseur.

Les thermostats types A, B, C et D équipés d'ampoules à mercure peuvent être fournis en quatre types :

**A :** 1 ampoule à écart mini non réglable.

**B :** 1 ampoule à écart réglable.

**C :** 2 ampoules à écart normal non réglable.

**D :** 2 ampoules à écart faible non réglable.

En ce qui concerne les thermostats C et D, les ampoules peuvent être inversées ou décalées l'une par rapport à l'autre.

La température indiquée sur le cadran est celle de l'ampoule intérieure.



| PLAGES          | Ecart entre coupure et enclenchement |           |      |      |        | Longueur totale du bulbe |
|-----------------|--------------------------------------|-----------|------|------|--------|--------------------------|
|                 | A                                    | B         | C    | D    | M      |                          |
| - 70° + 30° C   | 4° C                                 | 6 à 20° C | 6° C | 4° C | 3° C   | 140 mm                   |
| - 30° + 30° C   | 3° C                                 | 5 à 20° C | 5° C | 3° C | 2,5° C | 195 mm                   |
| 0° + 60° C      | 3° C                                 | 5 à 20° C | 5° C | 3° C | 2,5° C | 195 mm                   |
| + 50° + 110° C  | 3° C                                 | 5 à 20° C | 5° C | 3° C | 2,5° C | 195 mm                   |
| 0° + 120° C     | 6° C                                 | 6 à 20° C | 6° C | 6° C | 5° C   | 125 mm                   |
| + 150° + 170° C | 6° C                                 | 6 à 20° C | 6° C | 6° C | 5° C   | 125 mm                   |
| + 100° + 220° C | 8° C                                 | 9 à 22° C | 9° C | 8° C | 7° C   | 145 mm                   |
| + 200° + 320° C | 8° C                                 | 9 à 22° C | 9° C | 8° C | 7° C   | 145 mm                   |

### POUVOIR DE COUPURE :

THERMOSTATS TYPES A et D :

1 Ampère 110 ou 220 Volts.

THERMOSTATS TYPES B et C :

10 Ampères 110 Volts ALT. monophasé.

5 Ampères 220 Volts ALT. monophasé.

1 Ampère 110 Volts CONT.

THERMOSTATS TYPE M :

10 Ampères 110 Volts ALT. monophasé.

5 Ampères 220 Volts ALT. monophasé.

3 Ampères 500 Volts ALT. monophasé.

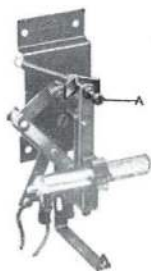
1,5 Ampère 600 Volts ALT. monophasé.

10 Ampères 24 Volts CONT.

### RÉGLAGE DE L'ÉCART SUR LE THERMOSTAT TYPE B :

Les appareils étant livrés avec écart mini, pour augmenter l'écart :

Après avoir enlevé le bouchon en caoutchouc placé sur la face avant de l'appareil, desserrer la vis grand A et bloquer le contre-écrou.



## RACCORDEMENT ÉLECTRIQUE :

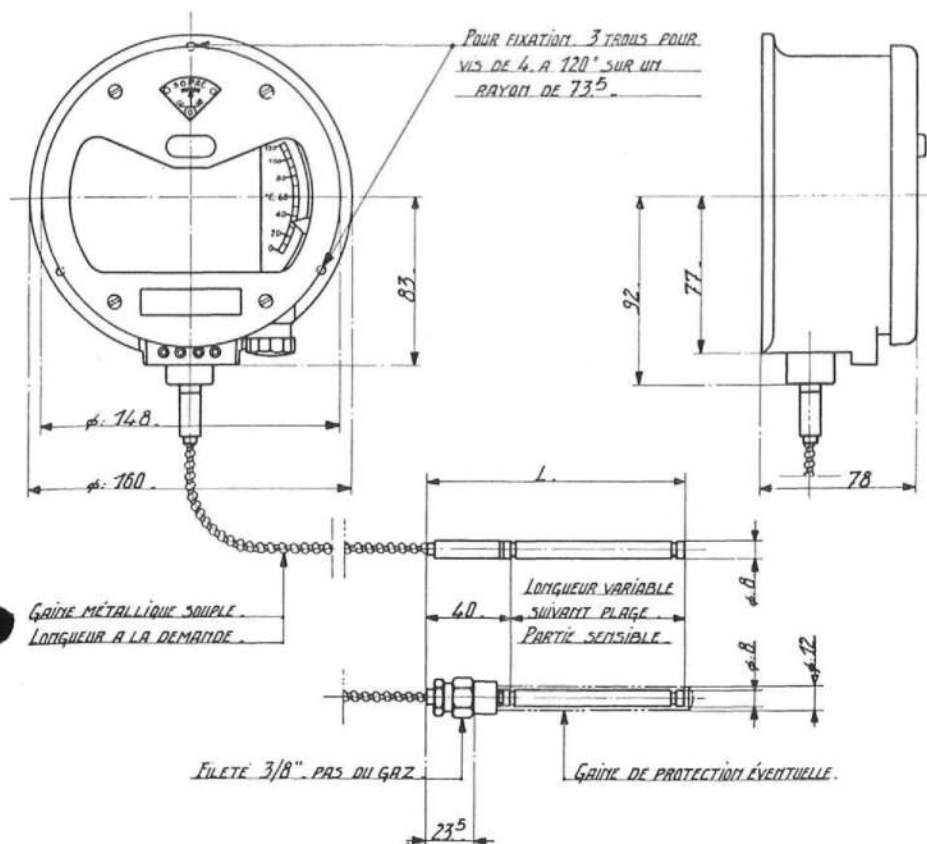
En ce qui concerne les thermostats équipés d'ampoules à mercure ou de micro-rupteur simple, le raccordement électrique se fait sur les plots 1 et 2.

Pour micro-rupteur inverseur sur les plots 1, 2 et 3.  
Le commun étant raccordé au plot 2.

Pour les thermostats équipés de deux ampoules :  
La première (celle placée en haut) sur les plots 1 et 2.  
La deuxième sur les plots 3 et 4.



## COTES D'ENCOMBREMENT



NOTA. — La partie neutre du bulbe est portée de 40 à 55 mm.





---

POUR COMMANDER CE THERMOSTAT :

Spécifier : Thermostat type TH 2 A, B, C, D ou M.

Coupure par baisse ou par hausse de température ou  
inverseur. Capillaire longueur.

Avec ou sans raccord cône.

---

8 à 16, Rue du Parc  
LEVALLOIS-PERRET  
(Seine)



Tél. : PEReire 55 60  
(5 lignes groupées)



## THERMOSTAT A DISTANCE



**UTILISATION :** Régulation automatique à distance de toutes températures comprises entre  $+ 20$  et  $+ 500^{\circ}$  C.  
Différentiel réglable de  $25$  à  $50^{\circ}$  C.

**PRÉSENTATION :** Boîtier en tôle vernie, noire, avec ou sans pattes de fixation.  
Raccordement électrique à l'intérieur du boîtier, sur réglette à bornes.  
Sortie de fils par passe-fils en caoutchouc; sur demande, l'appareil peut être muni d'embouts pour gaine métallique flexible. (Diamètre extérieur :  $11$  ou  $13$  mm.)  
Réglage de plage par bouton extérieur.  
Toutes pièces intérieures inoxydables.  
Bulbe de prise de température en cuivre, avec, sur demande, un raccord cône au pas du gaz de  $20/27$ .  
Capillaire fourni à la longueur désirée (maximum  $12$  mètres), et protégé par une gaine métallique flexible.

### **POUVOIR DE COUPURE :**

8 Ampères  $110$  Volts Alternatif monophasé.  
5 Ampères  $220$  Volts Alternatif monophasé.  
Coupure par hausse ou baisse de température ou inverseur, à spécifier à la commande





8 à 16, Rue du Parc  
LEVALLOIS-PERRET (Seine)

Tél. : PEReire 55-80  
(5 lignes groupées)



## BOITE DE PROTECTION pour groupes électrogènes



### UTILISATION :

Appareil de protection, agissant sur un circuit électrique pour arrêter les groupes électrogènes par suite de l'élévation anormale de la température de l'eau, ou de baisse de la pression d'huile.

### PRÉSENTATION :

Deux appareils distincts : un thermostat et un pressostat, sont réunis sur une platine et couplés électriquement.  
La modification des réglages de plage s'effectue par deux boutons extérieurs comportant un dispositif de plombage.  
Le réglage des différentiels entre coupure et enclenchement s'effectue par des boutons moletés situés à l'intérieur des boîtiers.  
Raccordement électrique à l'intérieur du boîtier.  
Pièces intérieures inoxydables.  
Boîtier en tôle cadmié-bichromaté.

## RENSEIGNEMENTS TECHNIQUES :

Thermostat travaillant en tension de vapeur.

Bulbe de prise de température en cuivre rouge nickelé.  
Le bulbe de prise de température peut, sur demande, être équipé d'un raccord mâle de 22 au pas de 150 pour en assurer la fixation sur un doigt de gant.

Fil capillaire en cuivre rouge protégé par une gaine métallique flexible. La longueur standard est de 1 mètre. Autres longueurs sur demande, maximum 8 mètres.

Le pressostat est équipé d'un raccord mâle de prise de pression fileté 3/8 pas du gaz.

Le pressostat peut supporter une pression maximum de 10 kg, sans aucun dérèglement.



## POUVOIR DE COUPURE :

- 5 ampères 230 volts Alt. 50 Hz.
- 10 ampères 127 volts Alt. 50 Hz.
- 2 ampères 72 volts continu.

## PLAGES DE FONCTIONNEMENT :

|            | Point de coupure réglable | Différentiel réglable |
|------------|---------------------------|-----------------------|
| Thermostat | 70 à 90° C                | 3 à 7° C              |
| Pressostat | 0 à 5,700 kg              | 300 g à 2,500 kg      |

## NOTA :

Sauf spécifications contraires, cet ensemble est réglé pour coupure à 80° C et à une pression de 1 kg.

---

## POUR COMMANDER CES APPAREILS :

Spécifier : B T G : avec ou sans doigt de gant.

Fil capillaire longueur (voir sur tarif rubrique thermostat à distance « supplément par mètre de fil capillaire »).

---





8 à 16, Rue du Parc  
LEVALLOIS-PERRET (Seine)

Tél. : PEReire 55-80  
(5 lignes groupées)



## V A R I O S T A T



**UTILISATION :** Régulation automatique des installations de chauffage en fonction de la température extérieure.

Le variostat maintient à l'intérieur des locaux une température rigoureusement **stable** quelles que soient les variations de la température extérieure. Cette régulation procure en outre, une économie de combustible de l'ordre de 20 %.

La température des locaux peut être modifiée par la simple manœuvre d'un bouton de réglage.

**PRÉSENTATION :** Boîtier en matière moulée noire.

Couvercle monté sur joint caoutchouc, avec avant en plexiglass.

Raccordement électrique à la partie inférieure du boîtier.

Réglage de la plage par bouton à vis très démultipliée.

Capillaires fournis à la longueur désirée.

Bulbes de prise de température en laiton.

Pièces intérieures inoxydables.

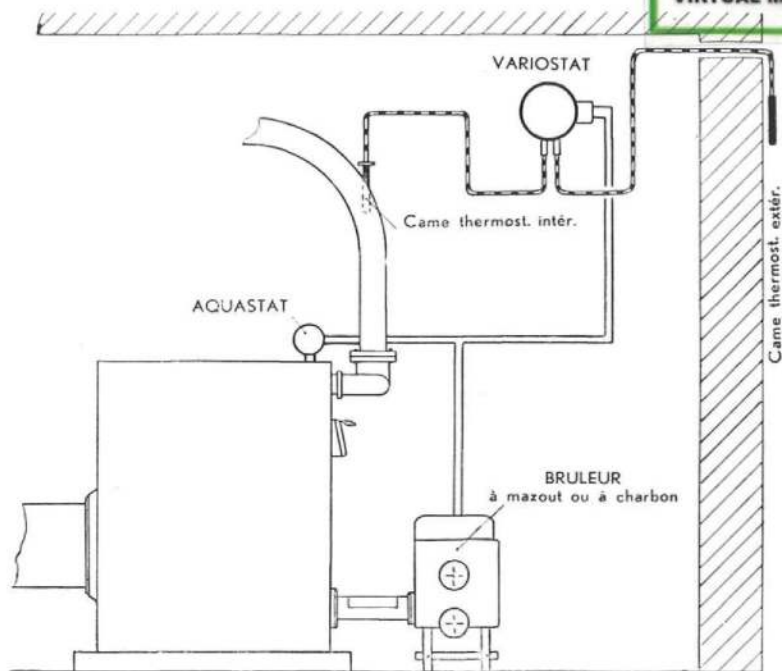
### **RENSEIGNEMENTS TECHNIQUES :**

Le variostat se compose de deux sondes thermostatiques reliées à un soufflet métallique flexible entraînant des basculeurs à mercure. Une sonde est placée à l'extérieur du bâtiment à contrôler, l'autre, dans l'eau de chauffage, au départ de la chaudière.

Cet appareil peut être fourni avec un ou deux basculeurs à mercure. Lorsque cet appareil est équipé de deux basculeurs, l'un est décalé par rapport à l'autre, pour donner deux régimes de chauffe : régime réduit de nuit, régime normal de jour.

Le passage de l'un à l'autre de ces régimes peut se faire par l'intermédiaire d'un interrupteur manuel ou d'une horloge contactrice. Il est également possible de shunter le variostat par l'aquastat pour obtenir une mise en régime rapide.

# RÉGULATION PAR LE VARIOSTAT SUR BRULEURS A MAZOUT ET BRULEURS A



Le variostat est réglé de façon à obtenir  $80^{\circ}$  à la chaudière pour une température extérieure de  $-5^{\circ}$  C. Ces points peuvent être simultanément modifiés par le bouton de réglage; mais pour une variation de la température extérieure de  $1^{\circ}$  C, correspond une variation de  $2^{\circ}$  C de la température de l'eau.

Ce rapport ne peut être modifié par l'utilisateur. Sur demande, cet appareil peut être fourni avec d'autres rapports.

Pour les chaudières munies de brûleurs automatiques au mazout ou au charbon, le variostat, en commandant la marche ou l'arrêt, maintient un équilibre entre les températures intérieures et extérieures.

Pour les chaudières à charbon, à chargement manuel, le variostat assure la régulation automatique en agissant sur le volet de tirage, soit par l'intermédiaire d'un moteur oléo électrique, soit par un électro aimant.

## POUVOIR DE COUPURE :

1 Ampère 230 Volts monophasé alternatif.  
Autres intensités sur demande.

NOTA : Longueur maximum de chaque sonde : 18 mètres.  
Longueur totale des deux sondes : maximum 30 mètres.



## MISE EN PLACE DE L'APPAREIL :

Le variostat comporte deux sondes, l'une, munie d'un grand bulbe, destinée à contrôler la température extérieure, l'autre à contrôler la température de l'eau au départ de la chaudière.



## RACCORDEMENT ÉLECTRIQUE :

Cet appareil se substitue au thermostat d'ambiance et comme tel se monte en série avec l'aquastat, qui doit alors être réglé à la température maximum permise pour l'installation.

## APPAREIL A UN SEUL RÉGIME DE MARCHÉ, TYPE A :

Branchement sur les plots 1 et 2.

## APPAREIL A DEUX RÉGIMES DE MARCHÉ, TYPE C :

Régime de jour (ampoule du haut) : plots 1 et 2.  
Régime réduit de nuit : plots 3 et 4.

## MONTAGE D'UN INVERSEUR MANUEL (ou d'une horloge contactrice) :

Alimenter le commun de l'inverseur. Raccorder les deux autres plots de l'inverseur aux plots 1 et 4 du variostat. Raccorder le plot 2 du variostat sur l'appareil à commander, après avoir établi un pont entre les plots 2 et 3.

### Il est préférable pour le bon fonctionnement du variostat :

- que la sonde extérieure soit placée au nord et ne puisse être influencée par aucune source artificielle de froid ou de chaleur.
- que la sonde intérieure soit totalement immergée. Lorsque cette sonde est placée dans une gaine, que celle-ci soit remplie d'huile pour assurer une transmission plus rapide de la température.

Un bouton de réglage permet d'adapter l'appareil à l'installation.

---

## POUR COMMANDER CET APPAREIL :

Spécifier : Variostat.

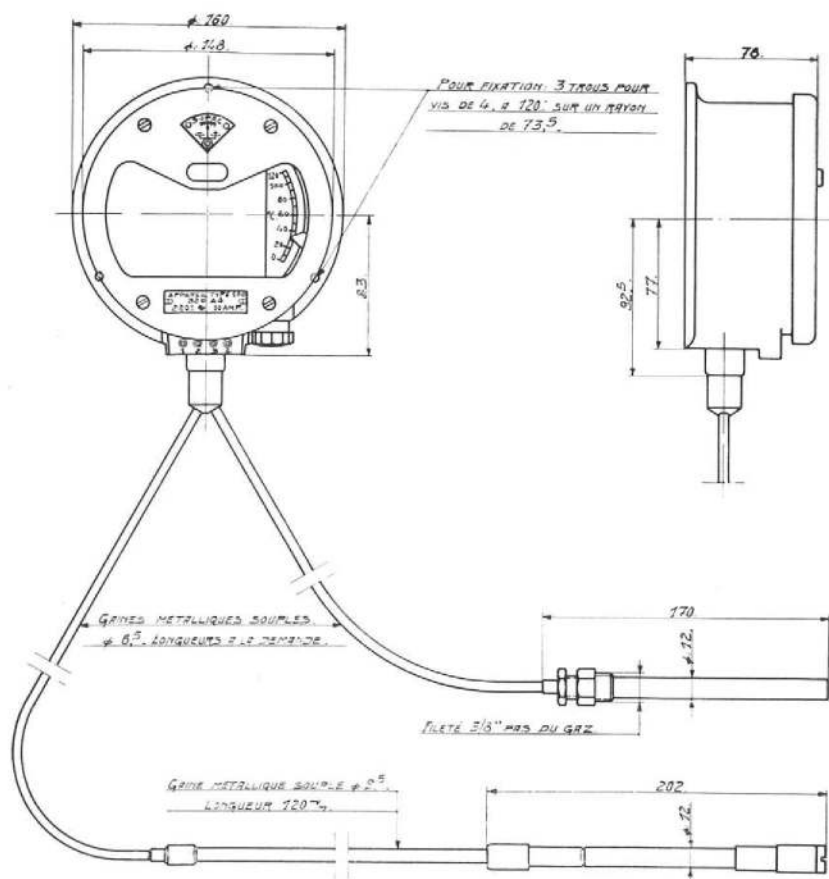
Un ou deux régimes.

Longueur du capillaire de la sonde intérieure..

Longueur du capillaire de la sonde extérieure.

---

## COTES D'ENCOMBREMENT





8 à 16, Rue du Parc  
LEVALLOIS-PERRET (Seine)

Tél. : PEReire 55-80  
(5 lignes groupées)



## ENSEMBLE "MOTEUR-RÉGULATEUR"

### POUR RÉGULATION A ACTION PROGRESSIVE



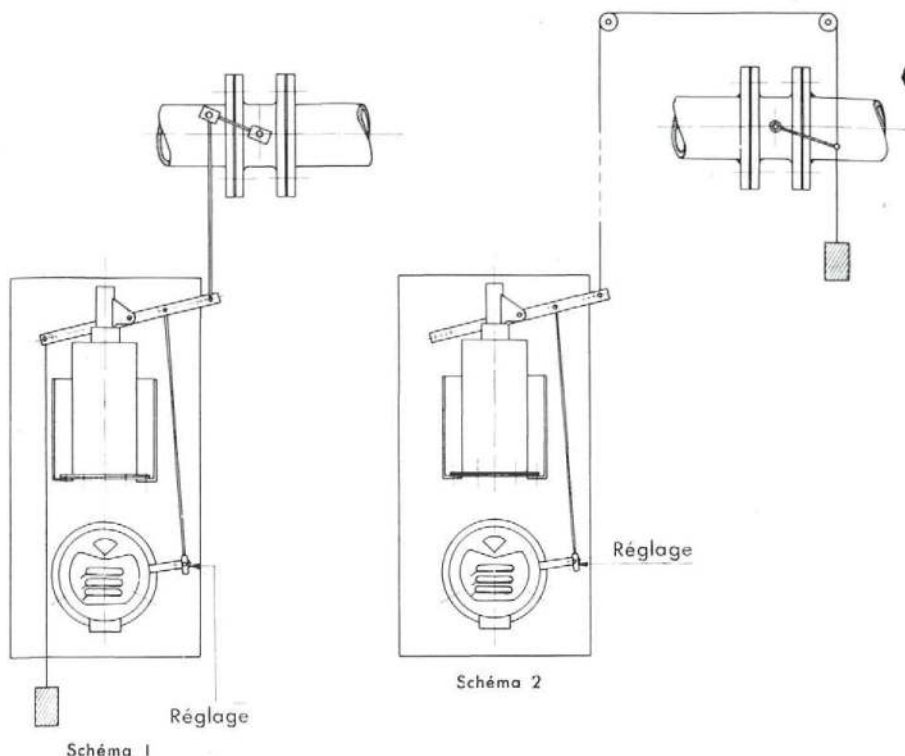
Cet ensemble comprend : un moteur oléo-électrique — un appareil de régulation : thermostat, manostat ou variostat — une liaison de contre-réaction, le tout fixé sur un tableau métallique.

Le fonctionnement progressif obtenu par cet ensemble donne une stabilisation très rapide au point de fonctionnement optimum évitant les modulations de forte amplitude propres aux régulateurs « tout ou rien », et de moindre amplitude propres à certains dispositifs progressifs.

## APPLICATIONS.

Pour accoupler le levier de commande du moteur à l'organe à asservir, deux cas sont à envisager :

1<sup>o</sup> la disposition de l'organe à asservir permet de placer les biellettes comprenant le moteur oléo-électrique et son régulateur à proximité immédiate, et de réaliser un accouplement direct par un jeu de biellettes. (Voir schéma 1.)



2<sup>o</sup> lorsque la disposition de l'organe à asservir ne permet pas de réaliser cet accouplement direct, ou encore lorsque l'ensemble de régulation doit agir simultanément sur plusieurs organes — cas d'un mélangeur réalisé par la manœuvre simultanée de deux vannes — la liaison sera en conséquence réalisée par l'intermédiaire de câbles et poulies. (Voir schéma 2.)

### POUR COMMANDER CES APPAREILS

#### a) Régulation en fonction d'une température.

Dans ce cas l'appareil de régulation utilisé étant dérivé du thermostat TH 2, en vous référant à la notice de cet appareil précisez :

- la plage de fonctionnement,
- la longueur du fil capillaire,
- bulbe : avec ou sans raccord cône.



**b) Régulation en fonction d'une pression.**

Dans ce cas l'appareil de régulation utilisé étant dérivé du manostat MA en vous référant à la notice de cet appareil précisez :

— la pression de fonctionnement.

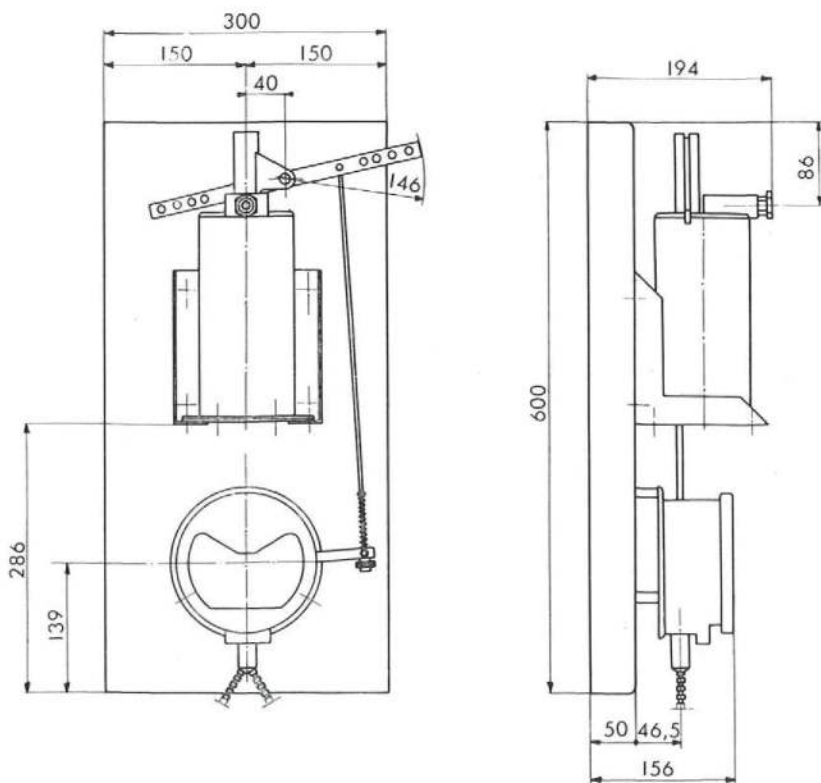
**c) Régulation des installations de chauffage en fonction de la température extérieure.**

Dans ce cas l'appareil de contrôle utilisé étant dérivé du variostat VA, en vous référant à la notice de cet appareil précisez :

- la longueur du fil capillaire devant équiper chaque sonde,
- si l'appareil doit être équipé d'un ou deux régimes.

**Dans tous les cas, préciser : la nature et la fonction exacte de l'organe asservi par cet ensemble, et si ce dernier doit, par manque accidentel de courant, être fermé ou ouvert.**

**COTES D'ENCOMBREMENT**





8 à 16, Rue du Parc  
LEVALLOIS-PERRET (Seine)  
Tél. PER. 55-80 (5 lignes)

FRANCE



## IMPULSEUR DE VAPEUR

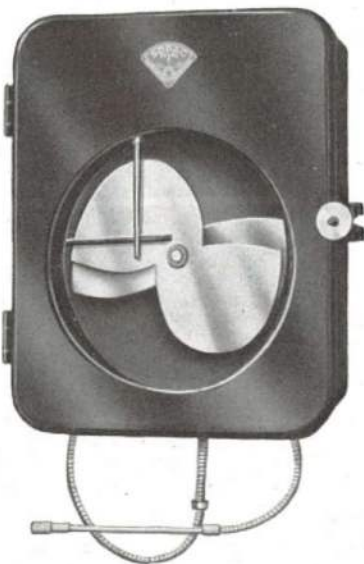
### UTILISATION :

L'impulseur de vapeur assure la régulation automatique des installations de chauffage à vapeur en fonction de la température extérieure, sans faire varier toutefois la pression optimum nécessaire au bon fonctionnement de l'installation.

La durée des trains de vapeur envoyés dans l'installation est proportionnée à la température extérieure. On obtient ainsi des cycles de fonctionnement de plus en plus longs au fur et à mesure que s'abaisse la température extérieure.

L'impulseur de vapeur comporte, suivant les cas, un ou deux régimes de fonctionnement : régime normal de jour, régime réduit de nuit. Un régime accéléré peut être réalisé pour une durée déterminée en shuntant l'impulseur de vapeur et en fonctionnant directement sur le manostat pour obtenir une mise en régime rapide.

La commutation entre ces différents régimes s'effectue par un interrupteur manuel ou une horloge contactrice à programme journalier ou hebdomadaire.



### PRINCIPE DE FONCTIONNEMENT :

Un palpeur relié à un ensemble thermostatique dont la sonde est influencée par la température extérieure, se déplace sur deux cames superposées entraînées par un mouvement d'horlogerie. Ce palpeur commande, par l'intermédiaire de biellettes, un ou deux rupteurs à mercure, correspondant à un ou deux régimes de marche. Le profil des cames déterminant la durée des cycles peut être déterminé pour chaque cas d'espèce.



## APPLICATIONS :

- a) **SUR CHAUDIÈRES MUNIES DE BRÛLEURS TARIQUES A MAZOUT OU DE BRÛLEURS A CHARBON.**

L'impulseur de vapeur commande la mise en route et l'arrêt du brûleur, et détermine des temps de fonctionnement en rapport avec la température extérieure.

L'impulseur de vapeur se monte en série avec le manostat qui est alors réglé pour n'intervenir qu'à la pression maximum prévue pour l'installation.

- b) **SUR LES INSTALLATIONS DE CHAUFFAGE A VAPEUR, ALIMENTÉES PAR LE CHAUFFAGE URBAIN OU TOUTE AUTRE SOURCE DE CHALEUR.**

L'impulseur de vapeur commande une vanne motorisée placée sur le circuit basse pression. Les temps d'ouverture de la vanne sont ainsi fonction de la température extérieure.

Cette vanne peut être asservie par un moteur oléo-électrique à action « tout ou rien » avec sécurité par manque de courant.

## INSTALLATION DE L'IMPULSEUR :

La sonde de prise de température est de préférence placée au nord, ou dans un endroit tel qu'elle ne puisse être influencée directement par le soleil.

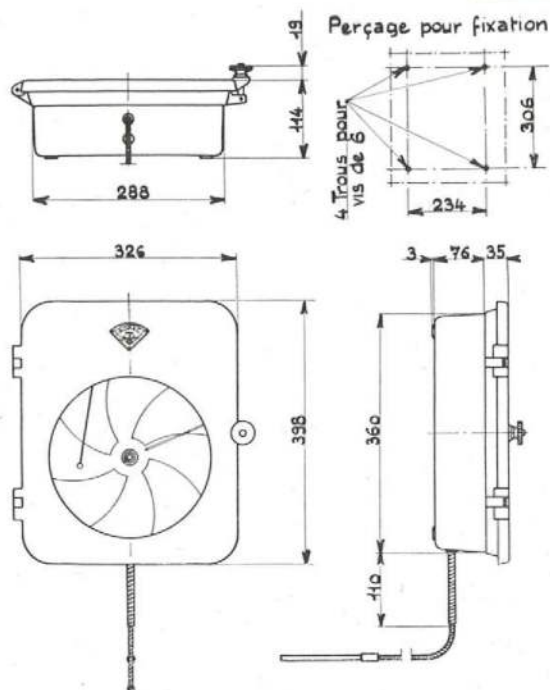
Lorsque la disposition de la chaufferie ne permet pas une sortie de sonde facile, l'impulseur peut être placé hors de la chaufferie, et relié électriquement au brûleur, ou à la vanne, qu'il doit commander.

1° La rotation du plateau est assurée par un moteur électrique effectuant un tour par heure (préciser la tension d'alimentation 127 ou 230 Volts 50 Hz).

2° La longueur maximum de capillaire conduisant à la sonde extérieure ne doit pas excéder 18 mètres.

3° Le pouvoir de coupure est de 3 ampères.

## COTES D'ENCOMBREMENT



## POUR COMMANDER CES APPAREILS

— Spécifier :

IMP 1 ou 2 régimes.

Longueur du Fil capillaire.





8 à 16, Rue du Parc  
LEVALLOIS-PERRET (Seine)

Tél. : PEReire 55-80  
(5 lignes groupées)



## MOTEUR OLEO-ELECTRIQUE

"TOUT OU RIEN" ou "PROGRESSIF"



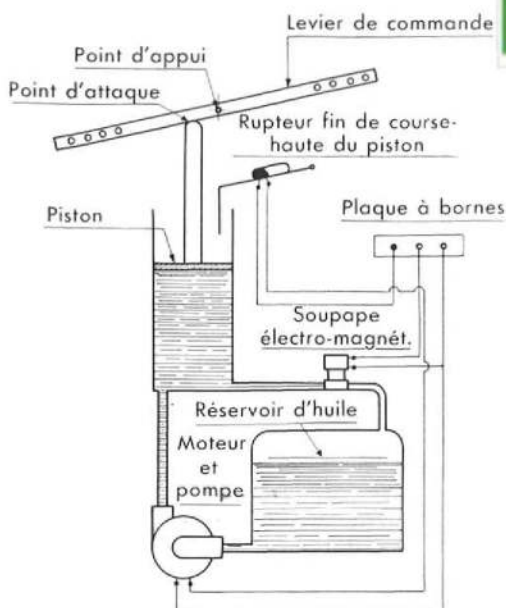
Le moteur oléo-électrique est destiné à l'asservissement de vannes, vannes mélangeuses, clapets, volets de tirage, et autres applications similaires. Il donne une sécurité totale en cas de coupure accidentelle du secteur permettant, suivant le montage effectué, l'ouverture ou la fermeture de l'organe asservi.

Ce moteur oléo-électrique est prévu pour donner un fonctionnement par « tout ou rien », ou, accouplé avec un thermostat, manostat ou variostat, un fonctionnement progressif.

Ce moteur oléo-électrique est composé :

- d'un moteur à cage d'écurieuil d'une puissance de 1/5 CV, fonctionnant sous 230 volts 50 Hz,
- d'une pompe rotative,
- d'un piston agissant sur le bras de levier,
- d'une soupape électrique à commande indépendante,
- d'un rupteur à mercure provoquant un arrêt en fin de course,
- d'un carter métallique.

Ces différents éléments baignent dans l'huile utilisée comme fluide moteur. L'angle maximum de basculement du levier est de 45°. La force disponible en bout de piston est de 20 kg par une température de 20° C.



La distance entre le point d'attaque du piston et le point d'appui du levier est de 42 mm. Les distances des trous d'amarrage au point d'articulation sont de : 90, 105, 120, 135 mm.

## PRINCIPE DE FONCTIONNEMENT.

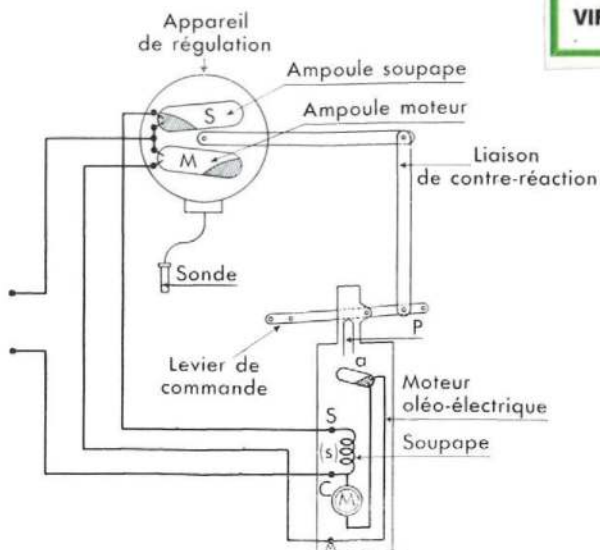
Le moteur électrique entraîne directement une pompe envoyant sous pression de l'huile dans un cylindre contenant un piston. Une soupape électro-magnétique permet de maintenir ou d'évacuer l'huile envoyée dans le cylindre.

**En « tout ou rien ».** Le moteur et la soupape sont commandés simultanément. Dès que le piston arrive en position haute, l'alimentation du moteur est coupée par un interrupteur de fin de course.

**En « progressif ».** Il faut prévoir la commande indépendante du moteur et de la soupape. Dans ce cas l'appareil de régulation utilisé, soit manostat, thermostat ou variostat, est muni de deux rupteurs à mercure légèrement décalés l'un par rapport à l'autre et comporte un dispositif de contre-réaction.

**Exemple :** le piston étant en position basse, la soupape sous tension, chaque impulsion envoyée sur le moteur par l'appareil de régulation a pour effet d'injecter dans le cylindre une certaine quantité d'huile entraînant la montée du piston et le basculement du levier. Ce levier étant accouplé à l'organe asservi, et également relié mécaniquement à l'appareil de régulation, agit sur les rupteurs à mercure à l'inverse du train thermostatique

ou pressostatique, donnant un effet de contre-réaction dont le rôle est de supprimer la cause qui a produit l'effet, tout en réglant l'organe asservi afin de compenser le déséquilibre constaté.



Le déplacement du levier sera d'autant plus important que le déséquilibre thermique enregistré par les appareils aura été important. Pour la descente du piston le moteur électrique n'intervient pas, le bras de levier étant lesté, la contre-réaction agit uniquement sur le rupteur à mercure commandant la soupape. L'ouverture de cette dernière permet d'évacuer l'huile du cylindre vers le carter en provoquant le fonctionnement inverse et tout aussi progressif de l'organe asservi.

---

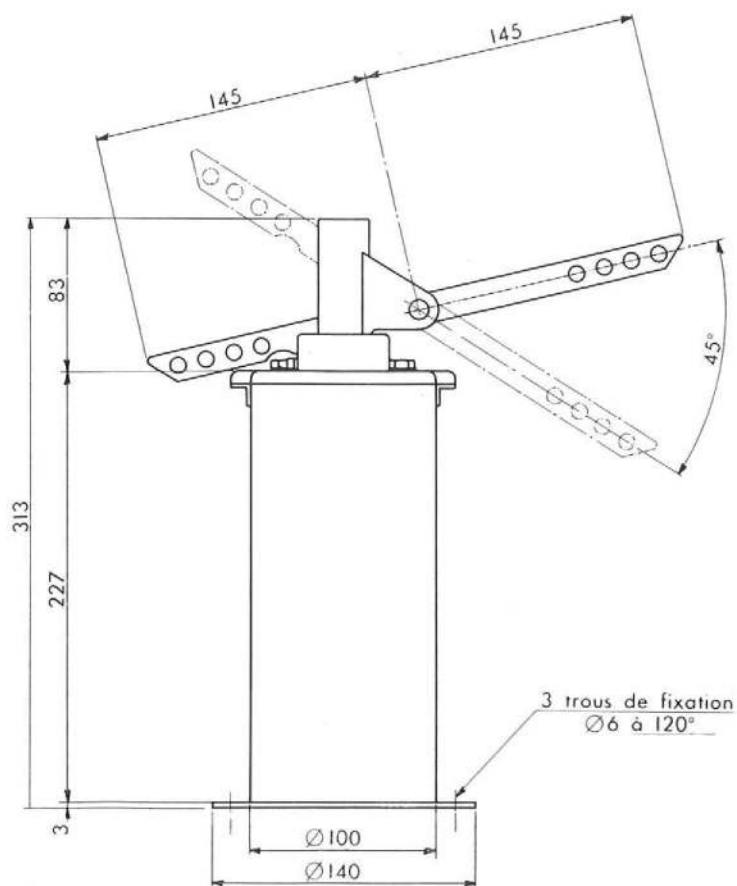
POUR COMMANDER CES APPAREILS :

Spécifier : Moteur oléo-électrique.

Pour moteur oléo-électrique à action progressive veuillez consulter la notice M O P.

---

## COTES D'ENCOMBREMENT





8 à 16, Rue du Parc  
LEVALLOIS-PERRET (Seine)

Tél. : PEReire 55-80  
(5 lignes groupées)



## PRESSOSTAT

vide et basse pression

PRESSOSTAT haute pression



**UTILISATION :** Régulation automatique de toutes pressions du vide à 20 k, air, eau, gaz, vapeur (ammoniaque, nous consulter).

**PRÉSENTATION :** Boîtier en tôle vernie, noire, avec ou sans pattes de fixation.

Raccordement électrique à l'intérieur de l'appareil sur réglette à bornes.

Sortie de fils par passe-fils caoutchouc; sur demande, l'appareil peut être muni d'embouts, pour gaine métallique flexible. (Diamètre extérieur : 11 ou 13 mm.)

Réglage de plage par bouton extérieur au boîtier, avec dispositif de blocage.

Réglage du différentiel à l'intérieur du boîtier.

Toutes pièces intérieures inoxydables.

Raccord mâle de prise de pression d'un diamètre de 7/16 de pouce, 20 filets au pouce ou raccord gaz 3/8.

### **POUVOIR DE COUPURE :**

Contacts argent au titre de 1000/1000.

5 Ampères 230 Volts 50 Hz.

10 Ampères 127 Volts 50 Hz.

## RENSEIGNEMENTS TECHNIQUES :

Appareils destinés à couper un circuit électrique monopolaire par hausse ou par baisse de pression suivant le branchement.  
Peuvent être utilisés en inverseur.



### VIDE ET BASSE PRESSION

| Caractéristiques                   | B P G 1   | B P G 2   |
|------------------------------------|---|---|
| Zone de réglage :                  | D'un vide de 600 mm de Hg à 5,700 kg/cm <sup>2</sup><br>24 pouces de vide à 80 Lbs. | D'un vide de 600 mm de Hg à 4,300 kg/cm <sup>2</sup><br>24 pouces de vide à 61 Lbs. |
| <b>Différentiel Mini :</b>         |   |   |
| 1 <sup>o</sup> En bas de la plage  | 0,450 kg/cm <sup>2</sup> 6,5 Lbs  | 0,060 kg/cm <sup>2</sup> 0,85 Lbs   |
| 2 <sup>o</sup> En haut de la plage | 0,600 kg/cm <sup>2</sup> 8,6 Lbs  | 0,065 kg/cm <sup>2</sup> 0,90 Lbs   |
| <b>Différentiel Maxi :</b>         |   |   |
| 1 <sup>o</sup> En bas de la plage  | 2,300 kg/cm <sup>2</sup> 33 Lbs   | 0,500 kg/cm <sup>2</sup> 7 Lbs  |
| 2 <sup>o</sup> En haut de la plage | 2,500 kg/cm <sup>2</sup> 36 Lbs   | 0,550 kg/cm <sup>2</sup> 7,8 Lbs  |

Sur Demande Pressostat BP  
tenant à 16 Kg<sup>cm<sup>2</sup></sup> Δ mini. 500 grs

### HAUTE PRESSION

| Caractéristiques                   | H P G 1                   | H P G 2                   |
|------------------------------------|---------------------------|---------------------------|
| Zone de réglage :                  | 1 à 12 kg/cm <sup>2</sup> | 4 à 20 kg/cm <sup>2</sup> |
| <b>Différentiel Mini :</b>         |                           |                           |
| 1 <sup>o</sup> Bas de la plage...  | 0,700 kg/cm <sup>2</sup>  | 0,900 kg/cm <sup>2</sup>  |
| 2 <sup>o</sup> Haut de la plage... | 1,100 kg/cm <sup>2</sup>  | 1,800 kg/cm <sup>2</sup>  |
| <b>Différentiel Maxi :</b>         |                           |                           |
| 1 <sup>o</sup> Bas de la plage...  | 2,600 kg/cm <sup>2</sup>  | 4,500 kg/cm <sup>2</sup>  |
| 2 <sup>o</sup> Haut de la plage... | 3,000 kg/cm <sup>2</sup>  | 6,500 kg/cm <sup>2</sup>  |

## RÉGLAGE DES APPAREILS FONCTIONNANT EN COUPURE PAR BAISSÉ DE PRESSION :



- 1) Régler le point de coupure par le bouton de plage situé à l'extérieur du boîtier. (Ce bouton comporte une vis de blocage).
- 2) Le point de coupure ayant été obtenu par la manœuvre ci-dessus, régler le point d'enclenchement par le bouton moleté (I) de réglage du différentiel, situé à l'intérieur de l'appareil.

## RÉGLAGE DES APPAREILS FONCTIONNANT EN COUPURE PAR HAUSSE DE PRESSION :

- 1) Régler le point d'enclenchement par le bouton de plage situé à l'extérieur du boîtier. (Ce bouton comporte une vis de blocage).
- 2) Le point d'enclenchement ayant été obtenu par la manœuvre ci-dessus, régler le point de coupure par le bouton moleté (I) de réglage du différentiel, situé à l'intérieur du boîtier.

## RÉGLAGE DU DIFFÉRENTIEL :

Sur les appareils BPG 1, HPG 1 et HPG 2 :

Tourner le bouton moleté dans le sens des aiguilles d'une montre pour augmenter le différentiel.

Sur les appareils BPG 2 :

Tourner la vis de réglage dans le sens des aiguilles d'une montre pour diminuer le différentiel.

## RACCORDEMENT ÉLECTRIQUE :

BPG 1, HPG 1 et HPG 2 :

- coupure par hausse sur bornes I et C,
- coupure par baisse sur bornes 2 et C.

BPG 2 :

- coupure par hausse sur bornes bleue et rouge,
- coupure par baisse sur bornes bleue et jaune.

(I) Sur les pressostats BPG 2, le bouton moleté est supprimé, et remplacé par une vis.

---

POUR COMMANDER CET APPAREIL :

Spécifier : Pressostat BPG 1, BPG 2, HPG 1 ou HPG 2.

Avec ou sans pattes de fixation.

Raccord frigorifique ou gaz.

---





8 à 16, Rue du Parc  
LEVALLOIS-PERRET  
(Seine)



Tél. : PEReire 55-80  
(5 lignes groupées)



## PRESSOSTATS COMBINÉS haute et basse pression



### UTILISATION :

Appareil combiné, servant à la régulation et au contrôle des installations frigorifiques à compresseur, et permettant :

1<sup>o</sup> par la partie basse pression, d'assurer la mise en route et l'arrêt du moteur en fonction des pressions d'évaporation;

2<sup>o</sup> par la partie haute pression, d'assurer l'arrêt du moteur en cas d'élévation anormale de la partie haute pression du compresseur. Les deux contacts électriques (basse et haute pression) sont montés en série.

Cet appareil peut fonctionner avec tous les fluides frigorigènes, à l'exception de l'ammoniaque.

### PRÉSENTATION :

Appareil réunissant en un seul ensemble un pressostat basse pression (type BPG 1), un pressostat haute pression (type HPG 1).

Boîtier en tôle givrée, grise, avec pattes de fixation.

Raccordement électrique à l'intérieur de l'appareil sur réglette à bornes.

Sortie de fils par passe-fils caoutchouc; sur demande, l'appareil peut être muni d'embouts pour gaine métallique flexible (diamètre extérieur : 11 ou 13 mm).

Réglage des plages par boutons extérieurs au boîtier avec dispositif d'immobilisation.

Réglage des différentiels à l'intérieur du boîtier.

Toutes pièces intérieures inoxydables.

Raccords mâles de prise des pressions d'un diamètre de 7/16 de pouces, 20 filets au pouce.

## POUVOIR DE COUPURE :

Courant monophasé 50 HZ, 110/220 Volts 3/4 CV.  
Courant continu 110 Volts 1/3 CV.  
Contacts argent au titre de 1.000/1.000.



## RENSEIGNEMENTS TECHNIQUES :

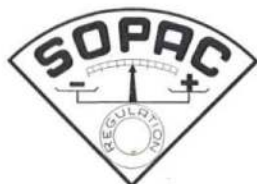
| Caractéristiques                   | B P G I   | H P G I                   |
|------------------------------------|---|---------------------------|
| Zone de réglage :                  | D'un vide de 600 $\frac{m}{m}$<br>de gh à 5,700 kg/cm <sup>2</sup><br>(24 pouces de vide à<br>80 Lbs) | 1 à 12 kg/cm <sup>2</sup> |
| <b>Différentiel Mini :</b>         |   |                           |
| 1 <sup>o</sup> En bas de la plage  | 0,300 kg/cm <sup>2</sup> (4,3 Lbs)  | 0,600 kg/cm <sup>2</sup>  |
| 2 <sup>o</sup> En haut de la plage | 0,600 kg/cm <sup>2</sup> (8,6 Lbs)  | 1,050 kg/cm <sup>2</sup>  |
| <b>Différentiel Maxi :</b>         |   |                           |
| 1 <sup>o</sup> En bas de la plage  | 2,500 kg/cm <sup>2</sup> (36 Lbs)   | 3,500 kg/cm <sup>2</sup>  |
| 2 <sup>o</sup> En haut de la plage | 2,700 kg/cm <sup>2</sup> (39 Lbs)   | 3,900 kg/cm <sup>2</sup>  |
|                                    | Coupure par baisse  | Coupure par hausse        |

---

POUR COMMANDER CES APPAREILS :  
Spécifier : Pressostats Combinés B H G.

---





8 à 16, Rue du Parc  
LEVALLOIS-PERRET (Seine)  
Tél. PER. 55-80 (5 lignes)  
FRANCE



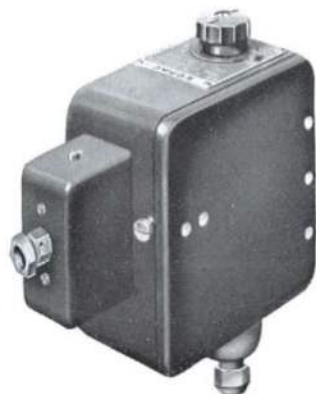
## PRESSOSTAT SPÉCIAL TYPE DIESEL

### UTILISATION :

Appareils prévus pour le contrôle et la régulation des pressions comprises entre un vide de 600 m/m de Hg et 20 kg/cm<sup>2</sup>.

Ces appareils sont équipés d'un système de contactage antivibratoire qui les destinent plus particulièrement aux matériels roulants, motrices, autorails, et applications similaires.

Ils peuvent être fournis avec contacts inverseurs 3 fils, type PG 1, ou inverseurs 4 fils, type PG 2.



### PRÉSENTATION :

Boîtier en tôle avec pattes de fixation, et sur demande suspensions élastiques. Raccordement électrique sur réglette à bornes.

Sortie de fils avec raccord Capri pour tube ou gaine métallique flexible.

Bouton de réglage avec dispositif de blocage.

Toutes pièces intérieures inoxydables. Réglage du différentiel à l'intérieur du boîtier.

Raccord mâle de prise de pression d'un diamètre de 7/16 de pouce, 20 filets au pouce (1/4 SAE).

### POUVOIR DE COUPURE :

10 Ampères 127 Volts monophasé 50 hz.

5 Ampères 230 Volts monophasé 50 hz.

2 Ampères 72 Volts continu.

Coupure par hausse ou par baisse de pression suivant le branchement effectué.

### RENSEIGNEMENTS TECHNIQUES.

| Plages                             | Différentiel minimum |                  | Différentiel maximum |                  |
|------------------------------------|----------------------|------------------|----------------------|------------------|
|                                    | En bas de plage      | En haut de plage | En bas de plage      | En haut de plage |
| Du Vide (600 m/n de Hg) à 5,700 kg | 450 g                | 600 g            | 2,300 kg             | 2,500 kg         |
| De 1 à 12 kg .....                 | 0,700 kg             | 1,100 kg         | 2,600 kg             | 3,000 kg         |
| De 4 à 20 kg .....                 | 0,900 kg             | 1,800 kg         | 4,500 kg             | 6,500 kg         |



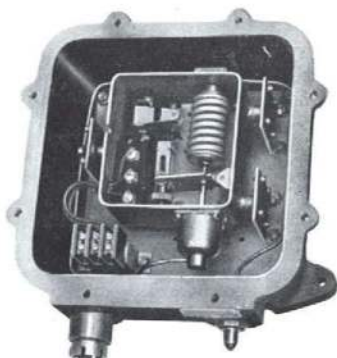


8 à 16, Rue du Parc  
LEVALLOIS-PERRET (Seine)

Tél. : PEReire 55-80  
(5 lignes groupées)



## PRESSOSTAT ÉTANCHE et ANTIVIBRATOIRE



**UTILISATION :** Régulation automatique de toutes pressions du vide à 20 kgs, air, eau, gaz, vapeur, sauf ammoniacue.

### **PRÉSENTATION :**

#### **TYPE MARINE**

Boîtier en bronze aluminium  
Sortie de fils par presse-étoupe  
du type FB 7 ou FB 8.

#### **TYPE STANDARD**

Boîtier en alliage léger  
Sortie de fils par presse-étoupe  
Sur demande, avec déshydrateur.

Raccord mâle de prise de pression d'un diamètre de 20 mm au pas de 150.

Toutes pièces intérieures inoxydables.

Platine montée sur joint élastique.

Boutons de réglage, avec dispositif d'immobilisation, à l'intérieur du boîtier.

### **POUVOIR DE COUPURE :**

10 A, 127 V, monophasé 50 HZ.

5 A, 230 V, monophasé 50 HZ.

Contacts argent au titre de 1.000/1.000.

## RENSEIGNEMENTS TECHNIQUES :

Réglages de la plage et du différentiel à l'intérieur du **ULTIMHEAT**<sup>®</sup>  
 Appareils destinés à couper un circuit électrique un **VIRTUAL MUSEUM**  
 hausse ou par baisse de pression suivant le branchement effectué.



### VIDE ET BASSE PRESSION

| Caractéristiques                   | B P G 1  | B P G 2  |
|------------------------------------|--|--|
| <b>Zone de réglage :</b>           | D'un vide de 600 $\frac{m}{m}$<br>de Hg à 5,700 kg/cm <sup>2</sup><br>24 pouces de vide à<br>80 Lbs. | D'un vide de 600 $\frac{m}{m}$<br>de Hg à 4,300 kg/cm <sup>2</sup><br>24 pouces de vide à<br>61 Lbs. |
| <b>Différentiel Mini :</b>         |  |  |
| 1 <sup>o</sup> En bas de la plage  | 0,300 kg/cm <sup>2</sup> 4,3 Lbs   | 0,050 kg/cm <sup>2</sup> 0,71 Lbs  |
| 2 <sup>o</sup> En haut de la plage | 0,600 kg/cm <sup>2</sup> 8,6 Lbs   | 0,050 kg/cm <sup>2</sup> 0,85 Lbs  |
| <b>Différentiel Maxi :</b>         |  |  |
| 1 <sup>o</sup> En bas de la plage  | 2,500 kg/cm <sup>2</sup> 36 Lbs  | 1,150 kg/cm <sup>2</sup> 16,5 Lbs  |
| 2 <sup>o</sup> En haut de la plage | 2,700 kg/cm <sup>2</sup> 39 Lbs  | 1,250 kg/cm <sup>2</sup> 18 Lbs  |

### HAUTE PRESSION

| Caractéristiques                | H P G 1                   | H P G 2                   |
|---------------------------------|---------------------------|---------------------------|
| <b>Zone de réglage :</b>        | 1 à 12 kg/cm <sup>2</sup> | 4 à 20 kg/cm <sup>2</sup> |
| <b>Différentiel Mini :</b>      |                           |                           |
| 1 <sup>o</sup> Bas de la plage  | 0,600 kg/cm <sup>2</sup>  | 0,800 kg/cm               |
| 2 <sup>o</sup> Haut de la plage | 1,050 kg/cm <sup>2</sup>  | 1,700 kg/m <sup>2</sup>   |
| <b>Différentiel Maxi :</b>      |                           |                           |
| 1 <sup>o</sup> Bas de la plage  | 3,500 kg/cm <sup>2</sup>  | 6 kg/cm <sup>2</sup>      |
| 2 <sup>o</sup> Haut de la plage | 3,900 kg/cm <sup>2</sup>  | 8 kg/cm <sup>2</sup>      |

## RÉGLAGE DES APPAREILS FONCTIONNANT EN COUPURE PAR BAISSÉ DE PÉSSION :



- 1) Régler le point de coupure par le bouton de plage (ce bouton comporte une vis de blocage).
- 2) Le point de coupure ayant été obtenu par la manœuvre ci-dessus, régler le point d'enclenchement par le bouton moleté (1) de réglage du différentiel.

## RÉGLAGE DES APPAREILS FONCTIONNANT EN COUPURE PAR HAUSSE DE PÉSSION :

- 1) Régler le point d'enclenchement par le bouton de plage (ce bouton comporte une vis de blocage).
- 2) Le point d'enclenchement ayant été obtenu par la manœuvre ci-dessus, régler le point de coupure par le bouton moleté (1) de réglage du différentiel.

## RÉGLAGE DU DIFFÉRENTIEL :

Sur les appareils BPG 1, HPG 1 et HPG 2 :

Tourner le bouton moleté dans le sens des aiguilles d'une montre pour augmenter le différentiel.

Sur les appareils BPG 2 :

Tourner la vis de réglage dans le sens des aiguilles d'une montre pour diminuer le différentiel.

## RACCORDEMENT ÉLECTRIQUE :

- Coupure par hausse, borne bleue, borne rouge.
- Coupure par baisse, borne bleue, borne jaune.

- (1) Sur les pressostats BPG 2, le bouton moleté est supprimé et remplacé par une vis.

---

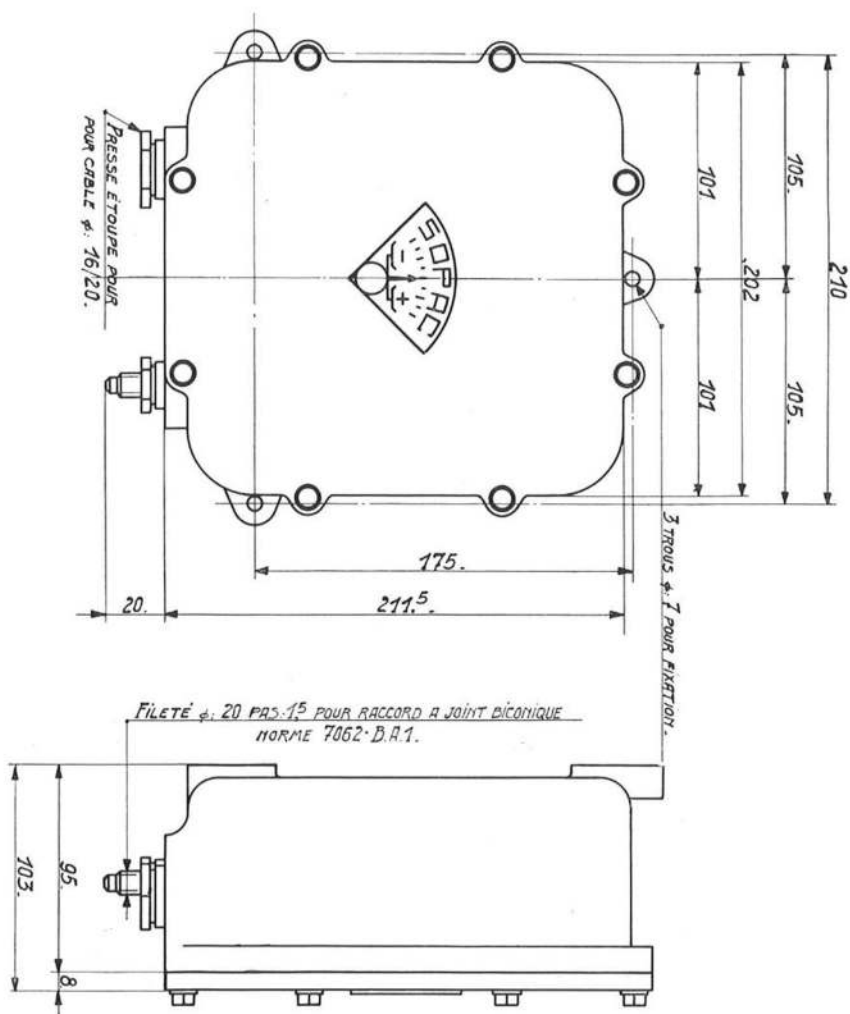
POUR COMMANDER CES APPAREILS :

Spécifier : Pressostat BPG 1, BPG 2, HPG 1 ou HPG 2.  
en boîtier étanche, standard ou marine.

---



## COTES D'ENCOMBREMENT





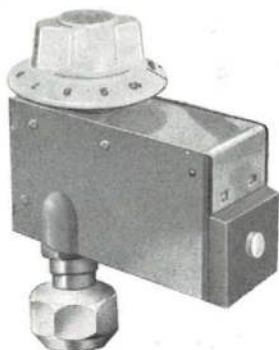
8 à 16, Rue du Parc  
LEVALLOIS-PERRET (Seine)

Tél. : PEReire 55-80  
(5 lignes groupées)



## PRESSOSTAT BASSE PRESSION

### à encombrement réduit



**UTILISATION :** Régulation de la pression dans les percolateurs, générateurs, de vapeur, etc.

#### **PRÉSENTATION :**

Encombrement très réduit : 70 x 42 x 28 mm.

Démontage du bouton par simple traction.

Fixation du pressostat par un seul écrou central fourni avec l'appareil.

Raccordement électrique sur vis à large surface de serrage.

Prise de pression par raccord femelle, au pas de 7/16 20 filets au pouce (1/4 SAE).

Sur demande, cet appareil peut être fourni avec un boîtier chromé.

#### **RENSEIGNEMENTS TECHNIQUES :**

Toutes pièces intérieures inoxydables.

Les pièces en matière moulée sont en bakélite.

Réglage de la pression de travail par bouton.

Zone de fonctionnement : 800 g à 2 kg 400.

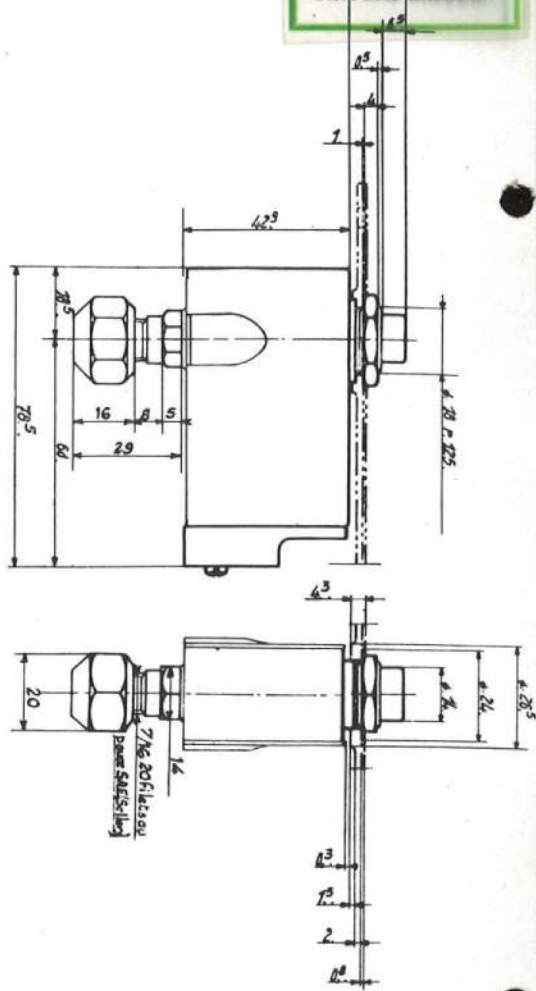
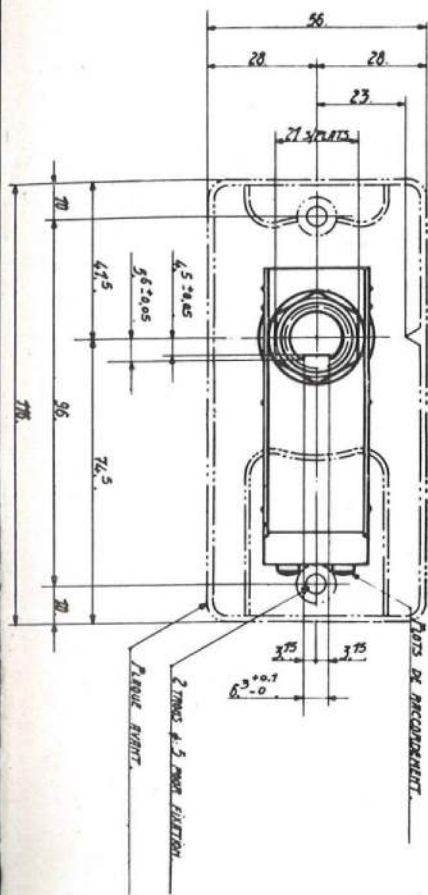
Différentiel réglable de 150 à 700 g.

Pouvoir de coupure : 10 Ampères 110 Volts Alternatif.

5 Ampères 220 Volts Alternatif.

A la demande : coupure par hausse ou par baisse de pression.

# COTES D'ENCOMBREMENT



## POUR COMMANDER CET APPAREIL

Spécifier : Pressostat type KMP.  
Différentiel demandé.  
Coupure par hausse ou par baisse de pression.  
Boîtier bichromaté ou chromé.



8 à 16, Rue du Parc  
LEVALLOIS-PERRET (Seine)

Tél. : PEReire 55-80  
(5 lignes groupées)



## MANOSTAT



### UTILISATION :

Régulation automatique de toutes pressions du vide à 20 kg pour air, eau, gaz, vapeur et ammoniac sur demande.

### PRÉSENTATION :

Cuve de membrane en métal injecté.  
Boîtier en matière moulée noire.  
Raccord mâle de prise de pression au pas du gaz de 12/17.  
Réglage par bouton extérieur à vis très démultipliée.  
Pièces intérieures inoxydables.

### RENSEIGNEMENTS TECHNIQUES :

Ces manostats, équipés d'ampoules à mercure, peuvent être fournis sous différents types :

- A) 1 ampoule à écart mini non réglable.
- B) 1 ampoule à écart réglable.
- C) 2 ampoules à écart normal non réglable.
- D) 2 ampoules à écart faible non réglable.

En ce qui concerne les manostats des types C et D, les ampoules peuvent être inversées ou décalées l'une par rapport à l'autre. La pression indiquée sur le cadran est celle de l'ampoule supérieure.



| Plages              | Ecart entre coupure et enclenchement |               |        |        | Valeur de l'porté sur le plan<br>ULTIMATE<br>VIRTUAL MUSEUM |
|---------------------|--------------------------------------|---------------|--------|--------|---|
|                     | A                                    | B             | C      | D      |   |
| Vide de 76 Hg à 0 g | 100 g                                | 150 g à 300 g | 150 g  | 100 g  | 214 mm  |
| 0 g à 100 g         | 10 g                                 |               |        |        | 214 mm  |
| 25 g à 300 g        | 30 g                                 | 40 g à 100 g  | 50 g   | 30 g   | 214 mm  |
| 50 g à 500 g        | 40 g                                 | 60 g à 125 g  | 55 g   | 40 g   | 214 mm  |
| 100 g à 1 kg        | 100 g                                | 150 g à 300 g | 150 g  | 100 g  | 214 mm  |
| 100 g à 2 kg        | 100 g                                | 150 g à 300 g | 150 g  | 100 g  | 214 mm  |
| 800 g à 4,5 kg      | 300 g                                | 400 g à 1 kg  | 500 g  | 300 g  | 190 mm  |
| 2 kg à 10 kg        | 600 g                                | 800 g à 2 kg  | 1 kg   | 600 g  | 190 mm  |
| 4 kg à 20 kg        | 1,5 kg                               | 2 kg à 4 kg   | 2,6 kg | 1,5 kg | 190 mm  |

### POUVOIR DE COUPURE :

MANOSTATS TYPES A et D :

1 Ampère 127 ou 230 Volts alt.

MANOSTATS TYPES B et C :

10 Ampères 127 Volts alt. monophasé.

5 Ampères 230 Volts alt. monophasé.

2 Ampères 110 Volts continu.

### RÉGLAGE DE L'ÉCART SUR LE MANOSTAT TYPE B :

Les appareils sont livrés avec écart mini.

Pour augmenter l'écart : enlever le bouchon en caoutchouc placé sur le couvercle de l'appareil, desserrer la vis A.

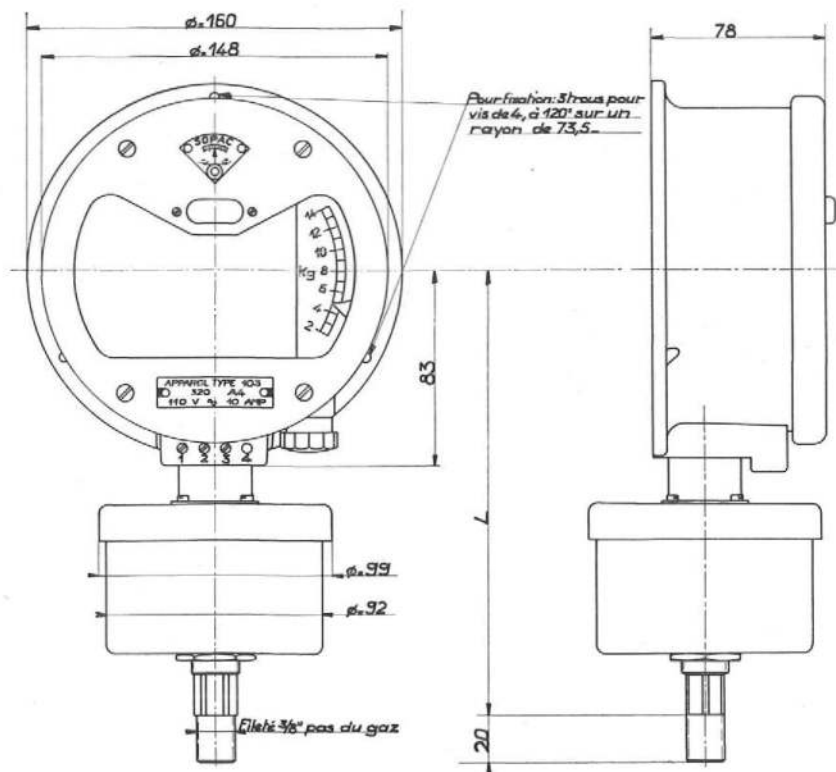


## RACCORDEMENT ÉLECTRIQUE :

Pour les manostats équipés d'une seule ampoule à mercure le raccordement électrique se fait sur les plots 1 et 2.  
 Pour les manostats équipés de deux ampoules.  
 La première (ampoule supérieure) sur les plots 1 et 2.  
 La deuxième sur les plots 3 et 4.



## COTES D'ENCOMBREMENT



La cote « L » est indiquée sur le tableau ci-contre.

## POUR COMMANDER CES MANOSTATS :

Spécifier : Manostat MA type : A, B, C ou D

Plage :

Coupure : par baisse ou hausse de pression ou inverseur.



8 à 16, Rue du Parc  
 LEVALLOIS-PERRET (Seine)  
 Tél. PER. 55-80 (5 lignes)  
 FRANCE



## MANOSTAT A FAIBLE DIFFÉRENTIEL



### UTILISATION :

Contrôle et régulation automatique des pressions comprises entre un vide de 50 cm de Hg et 750 grammes. Ces appareils conviennent pour les fluides, les gaz et la vapeur.

### PRÉSENTATION :

Cuve de membrane et boîtier métalliques. Bouton de réglage, avec dispositif de blocage, situé sur le dessus du boîtier. Echelle de réglage située sur le côté du boîtier. Raccord mâle de prise de pression au pas du gaz de 12/17. Raccordement électrique à l'intérieur du boîtier, sur réglettes à bornes. Sortie de fils par passe-fils caoutchouc, ou sur demande par raccord Capri pour tube ou gaine métallique flexible. Pièces intérieures inoxydables. Réglage du différentiel à l'intérieur du boîtier.

### POUVOIR DE COUPURE :

10 Ampères 127 Volts, 50 Hz monophasé.  
 5 Ampères 230 Volts, 50 Hz monophasé.

Coupeure par hausse, par baisse de pression, ou inverseur, suivant le branchement effectué.

### RENSEIGNEMENTS TECHNIQUES :

| Types | Plages de fonctionnement   | Différentiel |             |
|-------|----------------------------|--------------|-------------|
|       |                            | Mini         | Maxi        |
| VP 1  | 50 à 750 g                 | 35 g         | 150 g       |
| VP 2  | 0 à 200 g                  | 5 g          | 50 g        |
|       | 50 à 750 g                 | 7 g          | 50 g        |
|       | 0 à un vide de 50 cm de Hg | 2 cm de Hg   | 10 cm de Hg |

## RACCORDEMENT ÉLECTRIQUE :

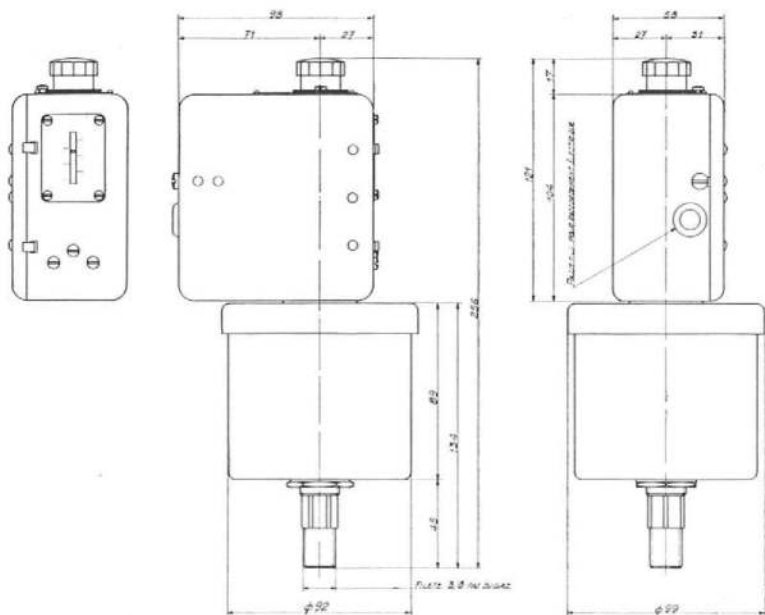
- VP 1 :  
Coupure par hausse : entre 1 et C.  
Coupure par baisse : entre 2 et C.
- VP 2 :  
Coupure par hausse : sur les bornes bleu et rouge.  
Coupure par baisse : sur les bornes bleu et jaune.



## RÉGLAGE DU DIFFÉRENTIEL :

- Sur les VP 1 :  
Tourner le bouton moleté dans le sens des aiguilles d'une montre pour augmenter le différentiel.
- Sur les VP 2 :  
Tourner la vis de réglage dans le sens des aiguilles d'une montre pour diminuer le différentiel.

## COTES D'ENCOMBREMENT



## POUR COMMANDER CES APPAREILS

- Spécifier :  
Manostat type VP 1 ou VP 2.  
Plage :  
avec ou sans raccord Capri.



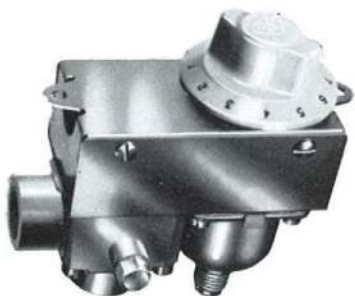
8 à 16, Rue du Parc  
LEVALLOIS-PERRET  
(Seine)



Tél. : PEReire 55 80  
(5 lignes groupées)



## REGULATEUR DE GAZ MANOSTATIQUE



### UTILISATION :

Régulation automatique des débits de gaz de ville, butane ou propane, en fonction d'une pression.  
Appareil spécialement étudié pour la régulation automatique des percolateurs et générateurs de vapeur.

### PRÉSENTATION :

Boîtier et capot inoxydables.  
Bouton de réglage à maniement très facile et permettant un réglage progressif : de la pression minimum, position "1", à la pression maximum, position "10".  
Raccord mâle de prise de pression fileté 8 x 13 pas du gaz.

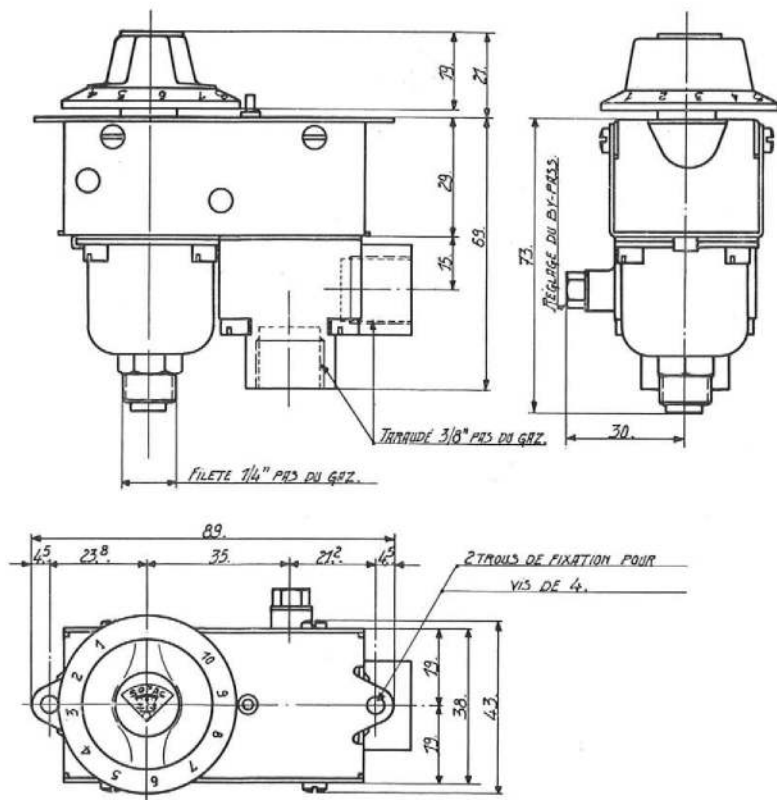
### RENSEIGNEMENTS TECHNIQUES :

Fonctionnement entièrement progressif.  
By-pass permettant d'ajuster le débit maximum et d'utiliser l'appareil aussi bien sur le gaz de ville, le butane ou le propane.

**Plages de fonctionnement :** 800 gr. à 1.300 gr.  
1.000 gr. à 1.500 gr.  
3.700 gr. à 4.500 gr.

Pour autres plages, nous consulter.

COTES D'ENCOMBREMENT



POUR COMMANDER CES APPAREILS :

Spécifier : Régulateur de gaz manométrique CGP.  
Pression de fonctionnement.  
Plage de réglage.



8 à 16, Rue du Parc  
LEVALLOIS-PERRET (Seine)  
Tél. PER. 55-80 (5 lignes)  
FRANCE



## RÉGULATEUR pour CUVE à NIVEAU CONSTANT



**UTILISATION :** Appareil destiné à assurer la régulation automatique des appareils de chauffage munis d'une cuve à niveau constant.

Cet appareil contrôle le débit de mazout en fonction d'une température.

Un bouton de réglage comportant 10 positions

permet à l'utilisateur de modifier la température de fonctionnement.

**PRÉSENTATION :** Boîtier métallique.

Platine de fixation s'adaptant sans transformation sur cuve "Idéal Standard".

Capillaire en cuivre rouge, protégé par une gaine métallique flexible.

Bulbe de prise de température en cuivre rouge.

### RENSEIGNEMENTS TECHNIQUES :

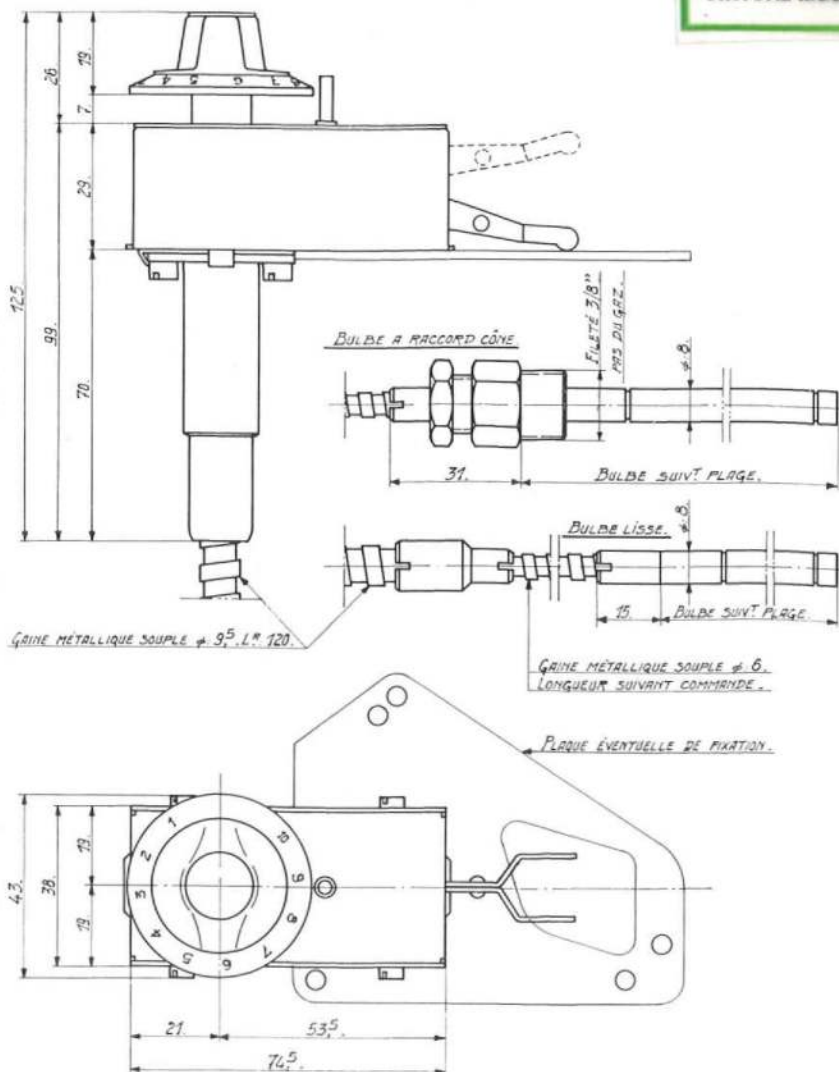
Appareil travaillant en dilatation liquide.

Plages de température :

- de 10 à 40° pour contrôle de la température d'air ambiant.
- de 10 à 90° pour contrôle du dispositif de chauffage à eau chaude.

Autres plages, nous consulter.

# COTES D'ENCOMBREMENT DU C G N



POUR COMMANDER CES APPAREILS

SPÉCIFIER : Régulateur pour cuve à niveau constant, type C G N  
Plage  
Longueur du fil capillaire  
Bulbe avec ou sans raccord cône



8 à 16, Rue du Parc  
LEVALLOIS-PERRET (Seine)  
Tél. PER. 55-80 (5 lignes)  
FRANCE



## RÉGULATEUR A COMBUSTION



**UTILISATION :** Appareil destiné à régler la combustion des appareils de chauffage, en fonction de la température de l'air chaud ou des fumées.

Un bras de levier se déplaçant en fonction de la température à contrôler, commande l'ouverture ou la fermeture des volets d'air de tirage, ou d'air de

combustion. Ce bras de levier doit être relié mécaniquement au volet à asservir.

**PRESENTATION :** Boîtier métallique.

Bulbe de prise de température et fil capillaire en cuivre rouge. Lorsque l'appareil doit contrôler la température des fumées, il est indispensable d'utiliser une douille en acier, fournie en supplément.

Deux cas :

- 1° Appareil sans bouton de réglage, prévu pour fonctionner à une température préalablement déterminée.
- 2° Appareil avec bouton de réglage, laissant à l'utilisateur la possibilité de faire varier la température de fonctionnement.

### RENSEIGNEMENTS TECHNIQUES :

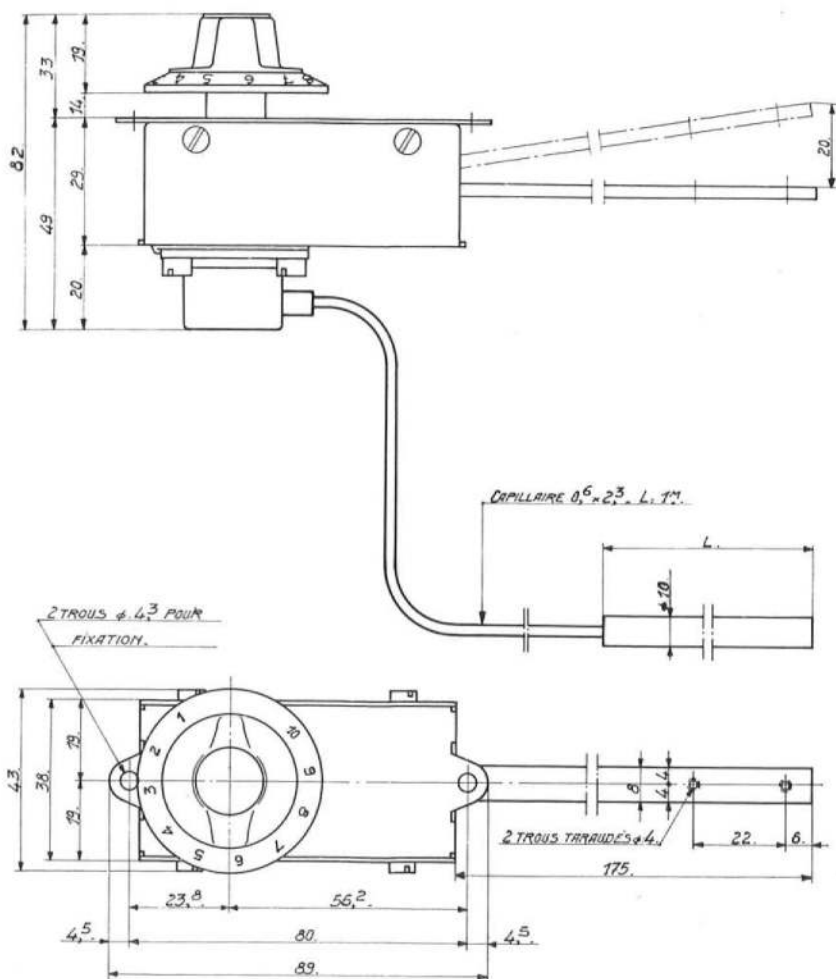
Appareil travaillant en dilatation liquide.

Plages de température: nous consulter suivant l'utilisation envisagée.

Puissance disponible à l'extrémité du levier de commande: 70 gr.

Course à l'extrémité du levier : 20<sup>mm</sup>.

COTES D'ENCOMBREMENT  
DU C G C



POUR COMMANDER CES APPAREILS

SPÉCIFIER : Régulateur de combustion, type C G C.

Avec ou sans bouton de réglage

Longueur du fil capillaire

Avec ou sans douille

Température de fonctionnement :

8 à 16, Rue du Parc  
LEVALLOIS-PERRET  
(Seine)



Tél.: PEReire 55-80  
(5 lignes groupées)



## TÉLÉTHERMOMÈTRE DE HAUTE PRÉCISION ET SANS INERTIE



**UTILISATION :** INDICATION, A DISTANCE, des températures comprises entre  $-30^{\circ}$  et  $+8^{\circ}$  C.

**PRÉSENTATION :** Boîtier matière moulée, à collerette avant, type encastrable.

Capillaire fourni à la longueur désirée par le client (maximum 6 m).  
Sortie du capillaire à l'arrière du boîtier.

Appareil équipé avec bulbe de prise de température ou sans bulbe (le capillaire lui-même sert d'élément sensible).

Cadran étalonné individuellement. Inscriptions noires sur fond aluminium satiné.

### RENSEIGNEMENTS TECHNIQUES :

Appareil travaillant en tension vapeur saturée à charge limitée.

PLAGES DE FONCTIONNEMENT :  $-30^{\circ}$  à  $+5^{\circ}$  C.  
 $-25^{\circ}$  à  $+8^{\circ}$  C.

PRÉCISION D'ÉTALONNAGE  $1/4^{\circ}$  C.

### Très important :

La température ambiante n'influence pas sur la précision si l'on observe le principe ci-dessous :

Appareils  $-30^{\circ}$  à  $+5^{\circ}$  } l'ambiance doit toujours être supérieure  
—  $-25^{\circ}$  à  $+8^{\circ}$  } au point maximum de plage.

### POUR COMMANDER CE TÉLÉTHERMOMÈTRE :

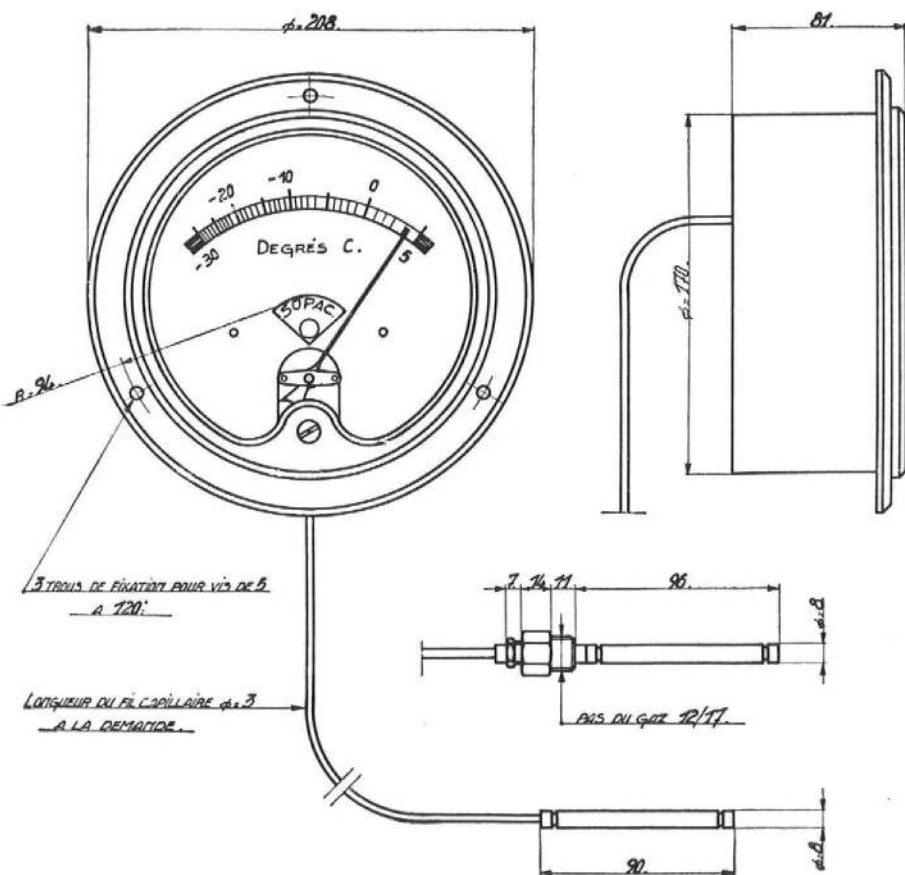
Spécifier : Téléthermomètre type TE 155.

Plage :

Capillaire longueur :

Avec ou sans bulbe. En cas de bulbe : bulbe lisse ou à raccord-cône.

PLAN D'ENCOMBREMENT







8 à 16, Rue du Parc  
LEVALLOIS-PERRET (Seine)

Tél. : PEReire 55-80  
(5 lignes groupées)



## TÉLÉTHERMOMÈTRE CONTACTEUR

### UTILISATION :

Indication et régulation à distance de toutes températures comprises entre  $-70$  et  $+300^{\circ}$  C.

### PRÉSENTATION :

Les TLC 1 sont fournis en boîtier à collerette arrière, type saillie.  
Les TLC 2 en boîtier à collerette avant, type encastrable.

Deux aiguilles : l'une indiquant la température, l'autre le point de régulation choisi, avec réglage par bouton extérieur.

Bulbe de prise de température en laiton avec, sur demande, un raccord cône permettant la fixation étanche.

Capillaire fourni à la longueur désirée et protégé par une gaine métallique flexible. Longueur maximum :

6 mètres pour plage inférieure à  $170^{\circ}$ .

3 mètres pour plage supérieure à  $170^{\circ}$ .

Cadran en aluminium satiné avec inscriptions noires.

### POUVOIR DE COUPURE :

Le contactage étant indépendant des aiguilles et, assuré par des micro-rupteurs, ces téléthermomètres-contacteurs peuvent couper directement :

10 A sous 127 V, ALT. monophasé.

5 A sous 230 V, ALT. monophasé.

10 A sous 24 V, CONT.

Ces micro-rupteurs peuvent être inverseurs ou établir simplement un contact par hausse ou par baisse de température.

### RACCORDEMENT ÉLECTRIQUE :

Pour les TLC 1, à la partie inférieure du boîtier.

— sur les plots 1 et 2 coupure par hausse,

— sur les plots 2 et 3 coupure par baisse.

Pour les TLC 2, à l'arrière du boîtier.



| Plages          | Ecart entre coupure et enclenchement | Longueur du bulbe |
|-----------------|--------------------------------------|-------------------|
| - 70 à + 50° C  | 4° C, 5                              | 95 mm             |
| - 30 à + 40° C  | 2° C, 5                              | 150 mm            |
| 0 à + 60° C     | 2° C, 5                              | 150 mm            |
| 0 à + 120° C    | 4° C, 5                              | 95 mm             |
| + 50 à + 170° C | 4° C, 5                              | 95 mm             |
| + 50 à + 200° C | 6° C                                 | 95 mm             |
| + 50 à + 300° C | 9° C                                 | 70 mm             |

## TÉLÉTHERMOMÈTRE

### UTILISATION :

Indication à distance des températures comprises entre - 70 et + 300° C.

### PRÉSENTATION :

Les TL 1 et TL 2 sont de présentation identique aux TLC 1 et TLC 2, mais ne comportent pas de circuit électrique. Une seule aiguille indique la température.

**RENSEIGNEMENTS TECHNIQUES.** — Voir tableau ci-dessus.

---

#### POUR COMMANDER CES APPAREILS :

Spécifier :

Téléthermomètre type TL 1 ou TL 2.

Plage :

Capillaire longueur :

Avec ou sans raccord cône :

Téléthermomètre-contacteur type TLC 1 ou TLC 2.

Plage :

Capillaire longueur :

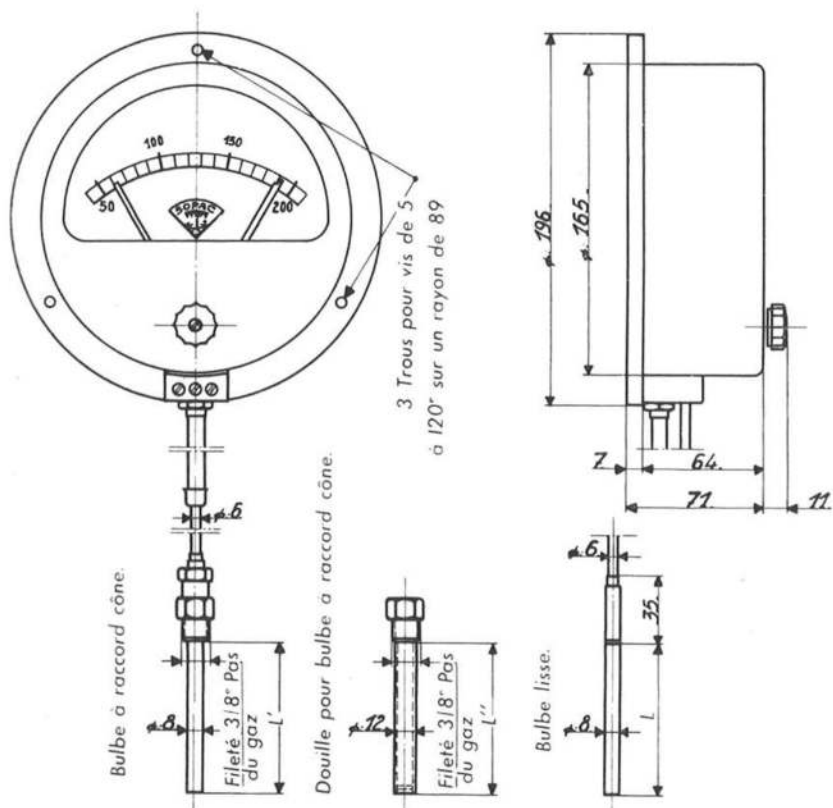
Avec ou sans raccord cône :

Coupure par hausse ou par baisse de température, inverseur.

---

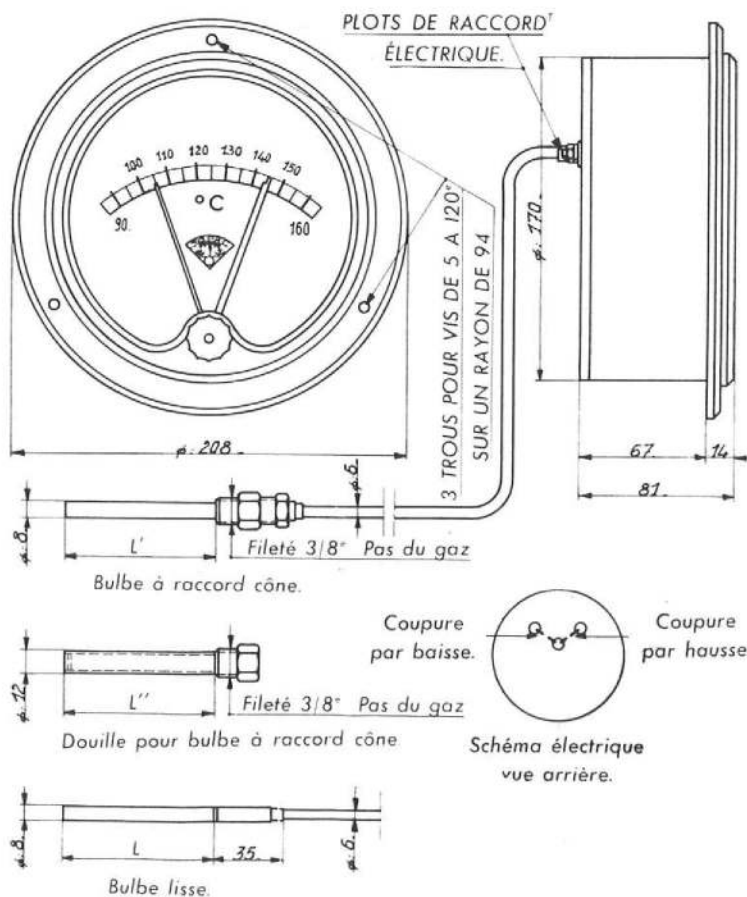


PLAN D'ENCOMBREMENT TL 1 et TLC 1





PLAN D'ENCOMBREMENT TL 2 et TLC 2





8 à 16, Rue du Parc  
LEVALLOIS-PERRET (Seine)

Tél. : PEReire 55-80  
(5 lignes groupées)



## TÉLÉTHERMOMÈTRE CONTACTEUR

avec aiguille à maxima



**UTILISATION :** Lecture et régulation à distance de toutes températures comprises entre  $-70$  et  $+300^{\circ}\text{C}$ , avec indication de la température maximum atteinte.

**PRÉSENTATION :** Appareil à collerette arrière, type saillie. Trois aiguilles: La première indiquant la température contrôlée par le bulbe, la deuxième indiquant la température de régulation choisie avec réglage par bouton extérieur, et la troisième la température maximum atteinte en cours de fonctionnement, avec dispositif de remise à zéro.

Bulbe de prise de température en laiton avec, sur demande, un raccord cône permettant la fixation étanche.

Capillaire fourni à la longueur désirée et protégé par une gaine métallique flexible. Longueur maximum :

6 mètres pour température inférieure à  $170^{\circ}$ ,  
3 mètres pour température supérieure à  $170^{\circ}$ .

Cadran en aluminium satiné avec inscriptions noires.

**POUVOIR DE COUPURE :** Le contact étant indépendant des aiguilles et assuré par un micro-rupteur, ces téléthermomètres contacteurs peuvent couper directement :

10 Ampères sous 127 Volts, Alt. monophasé.  
5 Ampères sous 230 Volts, Alt. monophasé.

Ces micro-rupteurs peuvent être inverseurs ou établir simplement un contact par hausse ou par baisse de température.

**RACCORDEMENT ÉLECTRIQUE** : A la partie inférieure du boîtier :

- sur les plots 1 et 2 coupure par hausse,
- sur les plots 2 et 3 coupure par baisse.



| Plages          | Ecart entre coupure et enclenchement | Longueur du bulbe |
|-----------------|--------------------------------------|-------------------|
| — 70 à + 50° C  | 4° C, 5                              | 95 mm             |
| — 30 à + 40° C  | 2° C, 5                              | 150 mm            |
| 0 à + 60° C     | 2° C, 5                              | 165 mm            |
| 0 à + 120° C    | 4° C, 5                              | 95 mm             |
| + 50 à + 170° C | 4° C, 5                              | 95 mm             |
| + 50 à + 200° C | 6° C                                 | 95 mm             |
| + 50 à + 300° C | 9° C                                 | 70 mm             |

## TÉLÉTHERMOMÈTRE

**avec aiguille à maxima**

**UTILISATION** : Lecture à distance des températures comprises entre — 70 et + 300° C, avec indication de la température maximum atteinte.

**PRÉSENTATION** : Les TLM sont de présentation identique aux TLMC mais ne comportent pas de circuit électrique. Deux aiguilles : une indique la température, l'autre la température maximum atteinte.

**RENSEIGNEMENTS TECHNIQUES** : Voir tableau ci-dessus.

---

### POUR COMMANDER CES APPAREILS :

Spécifier :

Téléthermomètre type TLM

Plage :

Capillaire longueur :

Avec ou sans raccord cône :

Téléthermomètre contacteur type TLMC

Plage :

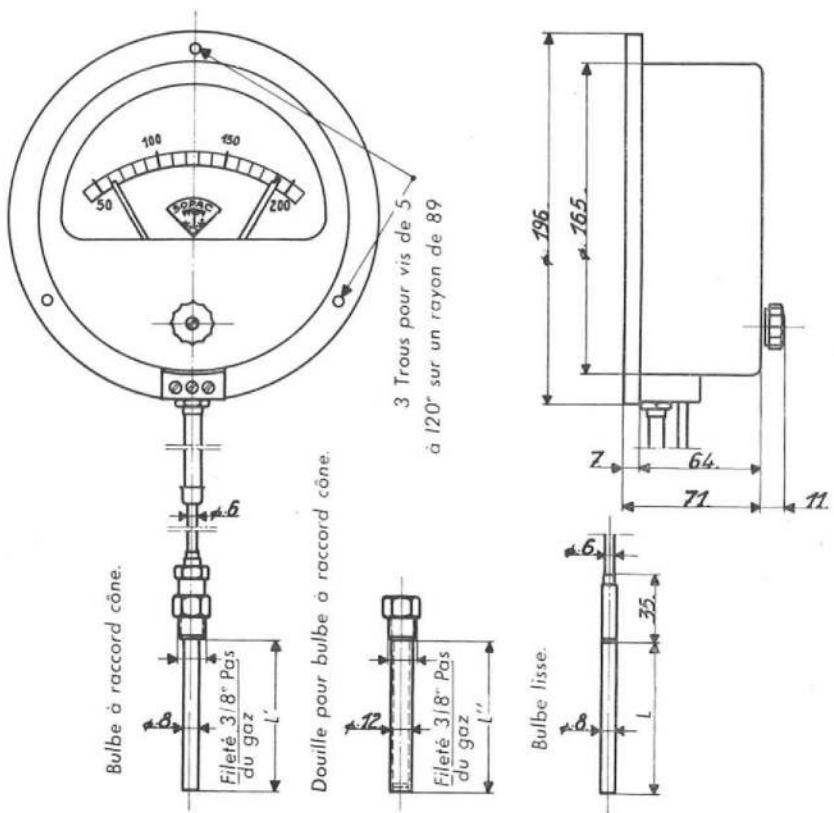
Capillaire longueur :

Avec ou sans raccord cône :

Coupure par hausse ou par baisse de température, inverseur.

---

COTES D'ENCOMBREMENT



8 à 16, Rue du Parc  
LEVALLOIS-PERRET  
(Seine)



Tél. : PEReire 55-80  
(5 lignes groupées)



## TÉLÉ - ENREGISTREUR - CONTACTEUR



**UTILISATION :** Enregistrement à distance et régulation automatique des températures comprises entre  $-70^{\circ}$  C et  $+300^{\circ}$  C.

**PRÉSENTATION :** Boîtier rectangulaire en matière moulée noire.  
Sortie du capillaire à la partie inférieure du boîtier.  
Gaine de protection du capillaire pour éviter tous risques de rupture de ce dernier.  
Toutes pièces intérieures inoxydables.  
Bouton de réglage extérieur à vis très démultipliée.  
Bulbe en cuivre rouge.

**POUVOIR DE COUPURE :**

110 Volts ALT., monophasé : 10 ampères.  
220 Volts ALT., monophasé : 5 ampères.

**RENSEIGNEMENTS TECHNIQUES :**

Rotation du diagramme en un tour par 24 heures ou un tour par 7 jours.

— Autres vitesses, nous consulter. —

Mouvement mécanique à remontage manuel avec grande réserve de marche.

Appareil ne pouvant être équipé que d'une seule sonde d'enregistrement.

Peut être prévu avec bulbe lisse, raccord cône ou douille.  
Voir plage de fonctionnement au dos.

---

**POUR COMMANDER CET ENREGISTREUR-CONTACTEUR :**

Spécifier : Enregistreur-contacteur, type ETC.  
Plage :  
Vitesse de rotation du diagramme :  
Capillaire longueur :  
Avec bulbe lisse, raccord cône, ou douille.

---





## ENREGISTREURS FONCTIONNANT EN DILATATION

| PLAGES        | N° des diagrammes |         | Diagrammes spéciaux |     | Ecart entre coupure et enclench. | Bulbe diamètre 8 mm<br>Longueur | Nota |
|---------------|-------------------|---------|---------------------|-----|----------------------------------|---------------------------------|------|
|               | 24 H              | 7 jours | Vitesse             | N°  |                                  |                                 |      |
| - 70° + 30°   | 605               | 617     |                     |     | ± 2,5° C                         | 105 mm                          | I    |
| - 70° + 100°  | 638               |         |                     |     |                                  |                                 |      |
| - 60° + 80°   |                   |         | 6 h                 | 627 | ± 3,5° C                         | 95 mm                           | I    |
| - 35° + 30°   | 8                 | 602     |                     |     | ± 2° C                           | 140 mm                          | I    |
| - 30° + 70°   | 3 b.              | 3       |                     |     | ± 2,5° C                         | 105 mm                          | I    |
| - 20° + 30°   | 600               |         |                     |     | ± 2° C                           | 170 mm                          | I    |
| - 20° + 100°  |                   | 622     |                     |     | ± 2,5° C                         | 95 mm                           | I    |
| 0° + 30°      |                   |         | 8 jours             | 623 | ± 2° C                           | 255 mm                          | I    |
| 0° + 50°      | 503               | 637     |                     |     | ± 2° C                           | 170 mm                          | I    |
| 9° + 100°     | 11                | 603     | 12 h                | 618 | ± 2,5° C                         |                                 |      |
| d°            |                   |         | 36 h                | 619 |                                  | 105 mm                          | I    |
| 0° + 140°     | 601               |         | 1 h                 | 615 | ± 3° C                           | 95 mm                           | I    |
| 0° + 150°     | 631               | 628     |                     |     | ± 3° C                           | 85 mm                           | I    |
| 0° + 300°     | 219 b.            | 219 t.  |                     |     | ± 8° C                           | 65 mm                           | 2    |
| + 20° + 60°   | 626               |         |                     |     | ± 2,5° C                         | 200 mm                          | I    |
| + 40° + 90°   | 609               |         |                     |     | ± 2° C                           | 170 mm                          | I    |
| + 50° + 100°  | 608               |         |                     |     | ± 2° C                           | 170 mm                          | I    |
| + 70° + 170°  | 4                 |         | 12 h                | 625 | ± 2,5° C                         | 105 mm                          | I    |
| + 80° + 250°  |                   | 6       |                     |     | ± 4° C                           | 85 mm                           | 2    |
| + 100° + 160° | 610               |         |                     |     | ± 2° C                           | 150 mm                          | I    |
| + 100° + 200° | 502               |         |                     |     | ± 3° C                           | 120 mm                          | 2    |
| + 100° + 220° | 639               |         |                     |     |                                  |                                 |      |

**IMPORTANT :**

Nous ne pouvons livrer actuellement que les appareils portant un numéro de diagramme en regard de la plage, sauf demande expresse et après accord de nos services.

**NOTA :**

- 1) La longueur du fil capillaire ne doit pas excéder 6 mètres.
- 2) La longueur du fil capillaire ne doit pas excéder 3 mètres.

**VOIR COTES D'ENCOMBREMENT DU " ETC "**  
**SUR NOTICE " ETV ".**



8 à 16, Rue du Parc  
LEVALLOIS-PERRET (Seine)

Tél. : PEReire 55-80  
(5 lignes groupées)



## ENREGISTREUR DE TEMPÉRATURE

### COMPTEUR D'IMPULSIONS



**UTILISATION :** Contrôle automatique, à distance, de la température des groupes frigorifiques, des armoires ménagères, conservateurs, chambres froides, etc.

Cet enregistreur, muni d'un compteur d'impulsions, permet d'enregistrer :

La température ambiante de l'armoire.

La température de l'évaporateur.

Le point de coupure du thermostat.

Le point d'enclenchement.

Le temps de marche du compresseur ou de l'agrégat et, en conséquence, la consommation du courant électrique.

**PRÉSENTATION :** Boîtier en matière plastique noire.

Enregistrement sur diagramme circulaire.

Mouvement d'horlogerie à remontage manuel avec grande réserve de marche ou, sur demande, mouvement électrique.

Capillaire en cuivre chromé.

Pièces intérieures inoxydables.

Fonctionne indifféremment sur 127 ou 230 Volts ALT.

Equipé avec :

- 1 sonde pour prise de température à l'évaporateur,
- 1 sonde d'ambiance, dont l'extrémité roulée en serpentin, se place à l'intérieur de l'armoire.

## RENSEIGNEMENTS TECHNIQUES :

Plages de fonctionnement :

— 20° à + 10°, 1 tour par 24 heures ou 1 tour par 7 jours

— 35° à — 5°, 1 tour par 24 heures ou 1 tour par 7 jours

Précision : 0,5° C.

Remplissage en tension vapeur à charge limitée, permettant l'emploi de l'enregistreur, sans aucun inconvénient, dans un local à température élevée (chambre chaude d'essais).

Température ambiante sans influence sur la précision de l'appareil.



## INSTALLATION DE L'ETF I :

Fixer l'appareil sur un support ou contre un mur.

Remplir les plumes d'encre, au moyen du compte-gouttes.

Retirer le fil d'acier qui se trouve dans le bec des plumes.

Remonter le mouvement d'horlogerie.

Si l'appareil n'est pas utilisé remettre le fil d'acier dans le bec des plumes pour éviter que l'encre, en séchant, obstrue les conduits.

## RACCORDEMENT ÉLECTRIQUE :

Après avoir contrôlé la tension du secteur, brancher l'appareil sur le voltage correspondant : 127 ou 230 volts, 50 Hz. Raccorder l'enregistreur en parallèle aux bornes du moteur pour armoire à compression, aux bornes de la résistance pour armoire à absorption. Lorsque le moteur est protégé par un relais thermique, il est préférable de brancher le lève-plume avant le relais, le thermostat peut fermer le circuit électrique, sans que le moteur fonctionne, si, pour une raison quelconque, le circuit est maintenu ouvert par le relais.

## MISE EN PLACE DES SONDES THERMOSTATIQUES :

### a) sur l'évaporateur :

La sonde destinée à contrôler la température à l'évaporateur ne comporte pas de bulbe de prise de température; l'extrémité du capillaire sert d'élément sensible.

Pour obtenir un enregistrement précis, il est indispensable d'appliquer fortement sur l'évaporateur, l'extrémité du capillaire sur une longueur de 10 à 12 cm, et le plus près possible du fil capillaire du thermostat.

Aucune autre partie du capillaire ne doit être en contact avec une partie quelconque de l'évaporateur, ce qui aurait pour effet de fausser les indications de l'enregistreur.

La pratique a démontré qu'il pouvait y avoir des différences de plusieurs degrés à l'évaporateur, à des points distants de 2 ou 3 cm.

### b) contrôle de la température ambiante :

Placer la sonde thermostatique, terminée par un serpentín, à l'intérieur de l'armoire.

## REMISE A 0 :

Les leviers porte-plumes comportent, à leur extrémité, une vis moletée qui permet, si nécessaire, une remise à 0° **ULTIMATE**.  
Pour cela : placer les deux sondes thermostatiques **VIRTUAL MUSEUM** dans la glace fondante. Après s'être assuré que la température est stable et homogène, ramener les deux plumes sur la position 0° du diagramme au moyen des vis moletées.



## REMARQUES IMPORTANTES :

Prendre soin de ne pas écraser l'extrémité du fil capillaire, celui-ci est serti après remplissage et revêtu d'une goutte de soudure pour le protéger. La détérioration aurait pour effet de mettre l'appareil hors d'usage. Autant que possible, éviter de cintrer le capillaire fortement. Ne jamais faire d'angle droit. Prendre toutes précautions utiles pour le passage des capillaires à l'intérieur de l'armoire.

---

POUR COMMANDER CES ENREGISTREURS :

Spécifier : Enregistreur ETF I.

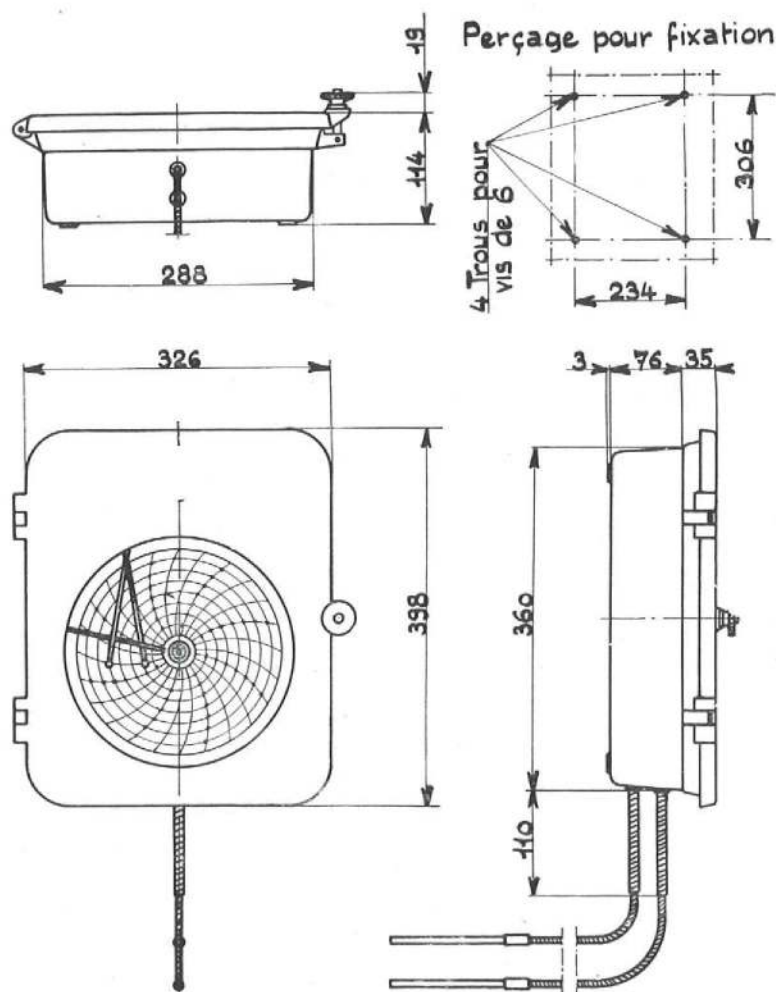
Plage :

Diagrammes : 24 heures ou 7 jours.

Capillaire : longueur standard 2 m 50. Autres longueurs sur demande

---

COTES D'ENCOMBREMENT DES ENREGISTREURS ET F 1





8 à 16, Rue du Parc  
LEVALLOIS-PERRET (Seine)

Tél. : PEReire 55-80  
(5 lignes groupées)



## ENREGISTREUR DE PRESSION



**UTILISATION :** ENREGISTREMENT des pressions comprises entre le vide et 20 kg/cm<sup>2</sup> sur diagramme circulaire.

**PRÉSENTATION :** Boîtier rectangulaire en bakélite.  
Prise de pression à la partie inférieure du boîtier pour tube de 4 x 6.  
Toutes pièces intérieures inoxydables.

### RENSEIGNEMENTS TECHNIQUES :

Rotation des diagrammes en 1 tour par 24 heures ou 1 tour par 7 jours.

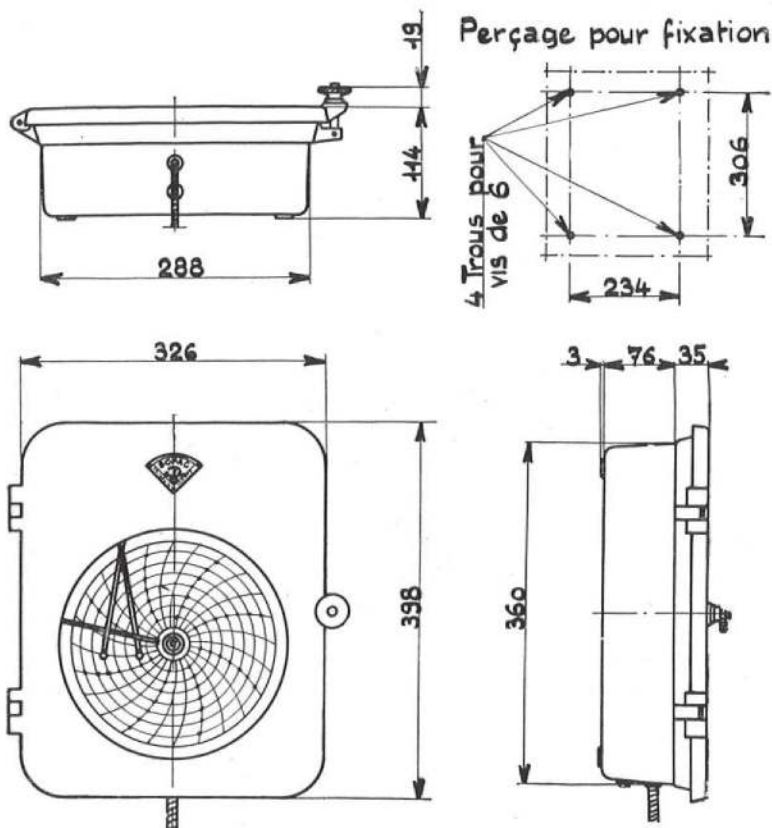
Mouvement mécanique à remontage manuel à grande réserve de marche, ou, sur demande, mouvement électrique.

Cet appareil peut être livré avec 1 plume pour l'enregistrement d'une pression ou avec 2 plumes permettant l'enregistrement indépendant de deux pressions situées dans la même plage.

| Plages des diagrammes | Numéros des diagrammes |                | Plages utiles                | Précision d'étalonnage |
|-----------------------|------------------------|----------------|------------------------------|------------------------|
|                       | 1 tour/24 h            | 1 tour/7 jours |                              |                        |
| Du Vide à 0           | 613                    |                | De 10 % de Hg à 0            | ± 2 % de Hg            |
| Du Vide à 1 kg        | 629                    |                | De 10 % de Hg à 900 g        | ± 2 % Hg ± 10 g        |
| Du Vide à 50 lbs      | 607                    | 624            | De 10 % de Hg à 45 lbs       | ± 1 lbs                |
| Du Vide à 3 kg,5      | 641                    |                | De 10 % à 3 kg               | ± 75 gr                |
| De 0 à 100 lbs        | 633                    |                | De 10 lbs à 90 lbs           | ± 1 lbs                |
| Du Vide à 85 lbs      | 632                    |                | Du vide à 85 lbs             | ± 1 lbs                |
| De 0 à 250 lbs        |                        |                | De 0 à 250 lbs               | ± 2 lbs                |
| De 0 à 5 kg           |                        | 647            | De 0,500 à 4,500 kg          | ± 50 gr                |
| 0 à 10 kg             | 220                    | 616            | De 1 à 9 kg/cm <sup>2</sup>  | ± 100 g                |
| 0 à 20 kg             | 220 bis                | 650            | De 2 à 18 kg/cm <sup>2</sup> | ± 200 g                |



## COTES D'ENCOMBREMENT



POUR COMMANDER CET APPAREIL :

Spécifier : Enregistreur type ETP

Plage :

Vitesse de rotation du diagramme :  
avec 1 ou 2 plumes.

8 à 16, Rue du Parc  
LEVALLOIS-PERRET  
(Seine)



Tél. : PEReire 55-80  
(5 lignes groupées)



## TÉLÉ-ENREGISTREUR de TEMPÉRATURE



**UTILISATIONS** : Enregistrement à distance des températures comprises entre  $-70^{\circ}$  et  $+300^{\circ}$  C, sur diagrammes circulaires.

**PRÉSENTATION** : Boîtier rectangulaire en matière moulée noire.  
Sortie de capillaires à la partie inférieure du boîtier.  
Toutes pièces intérieures inoxydables.

### **RENSEIGNEMENTS TECHNIQUES :**

Bulbe de prise de température en cuivre, avec, sur demande, un raccord cône au pas de 12/17, pour en assurer la fixation étanche. Capillaires protégés par gaines métalliques flexibles, et fournis à la longueur désirée. Voir les nota correspondants.

Rotation des diagrammes en un tour par 24 heures, ou par 7 jours. Pour autres vitesses, nous consulter.

Mouvements mécaniques à remontage manuel.

Ces appareils peuvent être fournis avec une ou deux plumes pour l'enregistrement simultané de deux températures situées sur la même plage.



# ENREGISTREURS ETV



| PLAGES                              | N <sup>o</sup> des diagrammes |         | Diagrammes spéciaux |                | Bulbe     |           | Nota    |
|-------------------------------------|-------------------------------|---------|---------------------|----------------|-----------|-----------|---------|
|                                     | 24 h                          | 7 jours | Vi-tesse            | N <sup>o</sup> | Lon-gueur | Dia-mètre |         |
| — 35 <sup>o</sup> — 5 <sup>o</sup>  | 611                           | 614     |                     |                |           |           | 1,2,4,5 |
| — 20 <sup>o</sup> + 10 <sup>o</sup> | 604                           | 636     | 1 h                 | 620            |           |           | 1,3,4,5 |

## IMPORTANT :

Nous ne pouvons livrer actuellement que les appareils portant un numéro de diagramme en regard de la plage, sauf demande expresse, et après accord de nos Services.

## NOTA :

- 1) Ces appareils sont remplis en tension vapeur, à charge limitée et ont une précision d'étalonnage de l'ordre du degré, quelles que soient les variations de la température ambiante.
- 2) L'enregistreur doit être placé dans une ambiance supérieure à — 5<sup>o</sup>.
- 3) L'enregistreur doit être placé dans une ambiance supérieure à + 10<sup>o</sup>.
- 4) Ces appareils sont fournis, sauf demande expresse, sans bulbe et sans gaine de protection. Capillaire d'un diamètre extérieur de 3 mm. L'extrémité du capillaire sert d'élément sensible, au minimum 10 cm.
- 5) La longueur du fil capillaire ne doit pas dépasser 12 mètres par sonde.

# ENREGISTREURS ETL



| PLAGES        | N° des diagrammes |         | Diagrammes spéciaux |     | Bulbe          |                | Nota |
|---------------|-------------------|---------|---------------------|-----|----------------|----------------|------|
|               | 24 h              | 7 jours | Vi-tesse            | N°  | Longueur en mm | Diamètre en mm |      |
| — 70° + 100°  | 638               |         |                     |     | 95             | 8              | 1    |
| — 70° + 30°   | 605               | 617     |                     |     | 115            | 8              | 1    |
| — 60° + 80°   |                   |         | 6 h                 | 627 | 110            | 8              | 1    |
| — 35° + 30°   | 8                 | 602     |                     |     | 155            | 8              | 1    |
| — 30° + 70°   | 3 bis             |         |                     |     | 120            | 8              | 1    |
| — 20° + 30°   | 600               |         |                     |     | 185            | 8              | 1    |
| — 20° + 100°  |                   | 622     |                     |     | 110            | 8              | 1    |
| 0° + 30°      |                   |         | 8 j                 | 623 | 270            | 8              | 1    |
| 0° + 50°      | 503               | 637     |                     |     | 185            | 8              | 1    |
| 0° + 100°     | 11                | 603     | 12 h                | 618 | 120            | 8              | 1    |
| 0° + 100°     |                   |         | 36 h                | 619 | 120            | 8              | 1    |
| 0° + 140°     | 601               |         | 1 h                 | 615 | 110            | 8              | 1    |
| 0° + 150°     | 631               | 628     |                     |     | 100            | 8              | 1    |
| 0° + 300°     | 219 b             | 219 t   |                     |     | 80             | 8              | 2    |
| + 20° + 60°   | 626               |         |                     |     | 215            | 8              | 1    |
| + 40° + 90°   | 609               |         |                     |     | 185            | 8              | 1    |
| + 50° + 100°  | 608               |         |                     |     | 185            | 8              | 1    |
| + 70° + 170°  | 4                 |         | 12 h                | 625 | 120            | 8              | 1    |
| + 80° + 250°  |                   | 6       |                     |     | 100            | 8              | 2    |
| + 100° + 160° | 610               |         |                     |     | 165            | 8              | 1    |
| + 100° + 200  | 502               |         |                     |     | 135            | 8              | 2    |
| + 100° + 220° | 639               |         |                     |     | 120            | 8              | 2    |

## IMPORTANT :

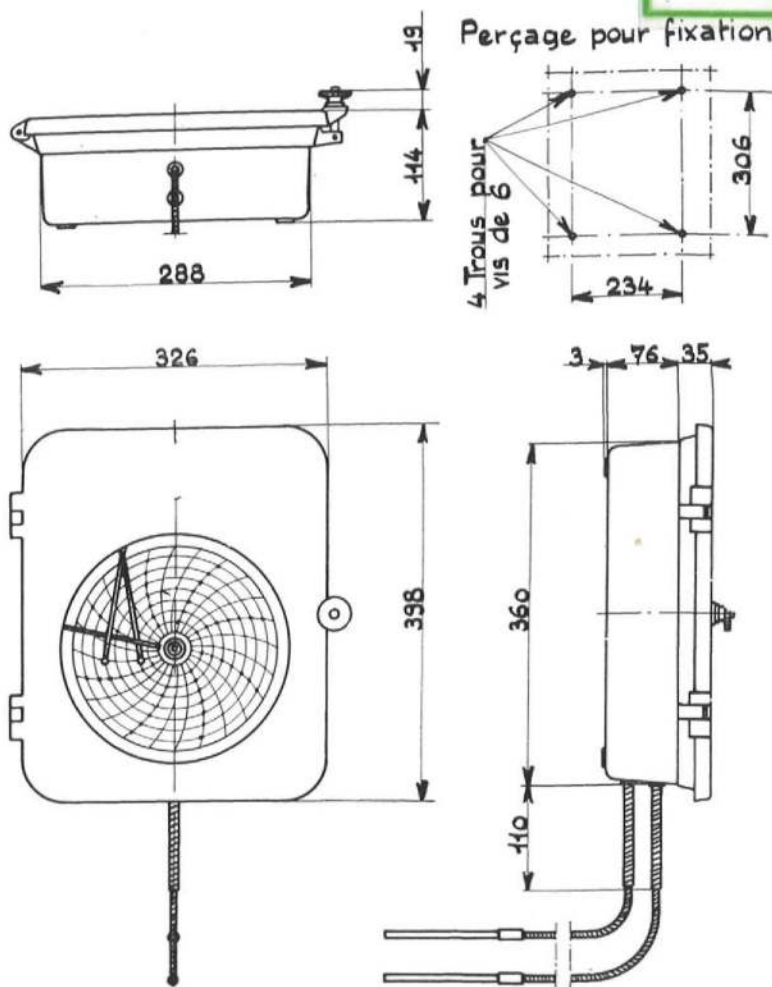
Nous ne pouvons livrer actuellement que les appareils portant un numéro de diagramme en regard de la plage, sauf demande expresse et après accord de nos services.

## NOTA.

- 1) La longueur du fil capillaire ne doit pas dépasser 6 m par sonde.
- 2) La longueur du fil capillaire ne doit pas dépasser 3 m par sonde.

# COTES D'ENCOMBREMENT DES ENREGISTREURS

## ETV - ETL



### POUR COMMANDER DES ENREGISTREURS :

Spécifier : Type ETV ou ETL, plage, N° du diagramme,

1 ou 2 sondes.

Capillaire longueur :

Bulbe lisse ou à raccord cône.

8 à 16, Rue du Parc  
LEVALLOIS-PERRET  
(Seine)



Tél. : PEReire 55.80

(5 lignes groupées)



## VANNE ELECTRO-MAGNETIQUE



### UTILISATION :

Contrôle de la circulation de tous fluides tels que MAZOUT, EAU, et AIR.

### PRÉSENTATION :

Corps de vanne en bronze phosphoreux, type marine, étamé 88-12.  
Raccordement au pas du gaz 12/17.  
Diamètre du pointeau : 3,175 mm.  
Siège et pointeau de précision parfaite.  
Bras de levier et autres pièces en acier inoxydable.  
Bobinage imprégné à cœur.

### TENSION DE FONCTIONNEMENT :

Fonctionnent sur courant 110 ou 220 volts ALT. 50 périodes.

### RENSEIGNEMENTS TECHNIQUES :

|                              |               |                                    |
|------------------------------|---------------|------------------------------------|
| Consommation<br>de la bobine | à l'appel     | 110 volts : environ 500 milli-amp. |
|                              |               | 220 volts : environ 350 milli-amp. |
|                              | à l'entretien | 110 volts : environ 375 milli-amp. |
|                              |               | 220 volts : environ 240 milli-amp. |

Différence de pression admissible entre amont et aval : 3 kg/cm<sup>2</sup>  
Température maximum du fluide admissible : 90° C.  
Pression maximum admissible au repos : 15 kg/cm<sup>2</sup>.  
Fermeture par manque de courant.  
Vanne à commande démultipliée.

---

### POUR COMMANDER CETTE VANNE :

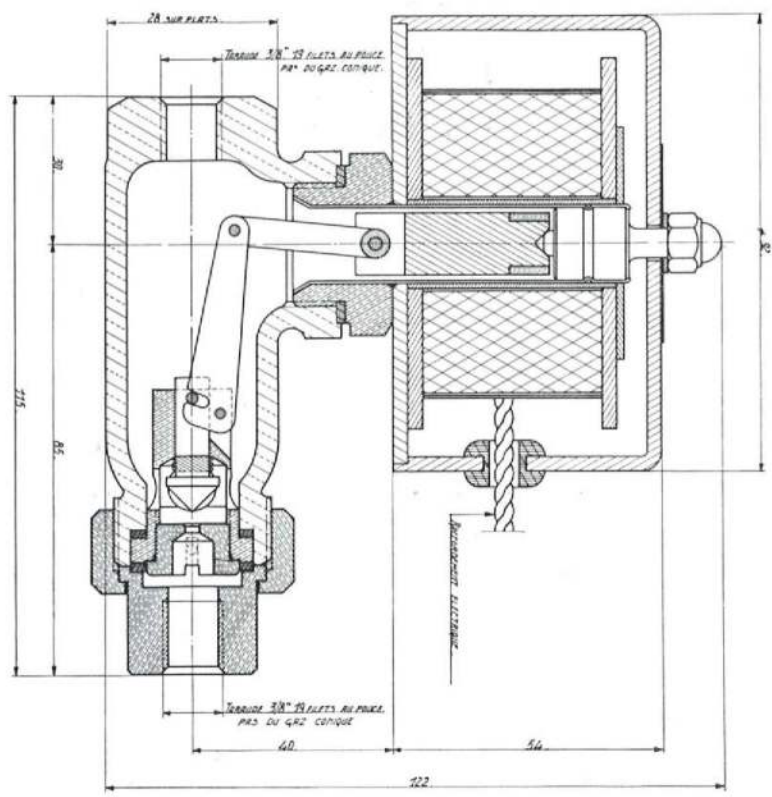
Spécifier :

Vannes électro-magnétique type VEM.

Tension : 110 ou 220 volts ALT., 50 périodes.

---

## COTES D'ENCOMBREMENT DE LA VANNE VEM

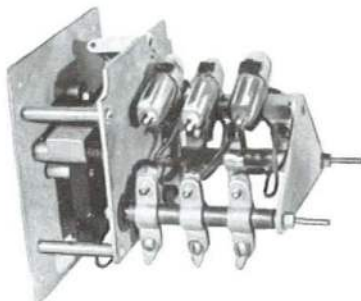




8 à 16, Rue du Parc  
LEVALLOIS-PERRET (Seine)  
Tél. PER. 55-80 (5 lignes)  
FRANCE



## RELAIS-CONTACTEUR



### UTILISATION :

Coupure sur une, deux ou trois phases d'une intensité allant de 5 jusqu'à 25 Ampères ALTERNATIF.

### PRÉSENTATION :

Contacts par ampoule à mercure.  
Embase et capot en tôle  
Dispositif de commande magnétique avec tôles feuilletées.  
Bornes de branchement de fortes dimensions.  
Dispositif de fixation des ampoules en ligne sur axe pivotant, permettant leur remplacement rapide.  
Bobinage imprégné à cœur.

### CONSOMMATION :

A l'appel : 230 V : 130 milli amp.  
              : 127 V : 200 milli amp.  
à l'entretien : 230 V : 60 milli amp.  
              : 127 V : 75 milli amp.

### RENSEIGNEMENTS TECHNIQUES :

- Tension de fonctionnement : 127 Volts 50 périodes  
  ou 230 Volts 50 périodes
- Nombre de circuits utilisables : 1, 2 ou 3.
- Intensité de coupure des ampoules :  
  5, 10, 15, 20, 25 Ampères.

---

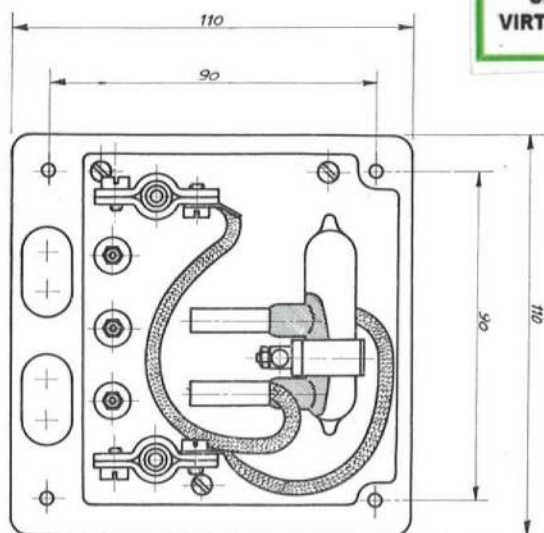
POUR COMMANDER CES RELAIS :

Spécifier : Relais Contacteurs type RE

Unipolaire, Bipolaire ou Tripolaire.  
Pouvoir de coupure des ampoules.  
Tension de fonctionnement.

---

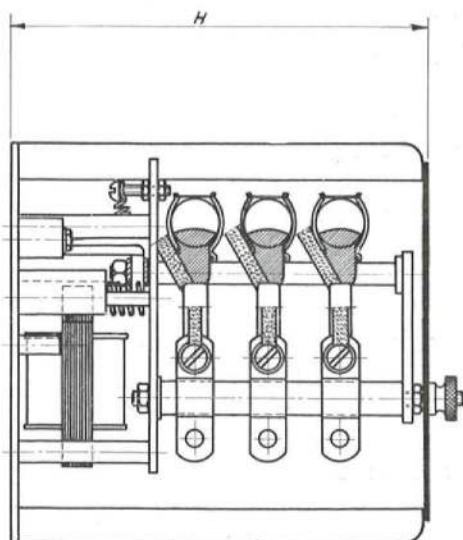
## COTES D'ENCOMBREMENT



## ENCOMBREMENT EN HAUTEUR

Suivant le nombre de rupteurs :

|                  |     |                             |
|------------------|-----|-----------------------------|
| Unipolaire ..... | 77  | <sup>m</sup> / <sub>m</sub> |
| Bipolaire .....  | 97  | <sup>m</sup> / <sub>m</sub> |
| Tripolaire.....  | 117 | <sup>m</sup> / <sub>m</sub> |





8 à 16, Rue du Parc  
LEVALLOIS-PERRET (Seine)  
Tél. PER. 55-80 (5 lignes)  
FRANCE



## PYROSTAT & BOITE DE RELAIS

### UTILISATION :

Commande et contrôle du fonctionnement des brûleurs automatiques à mazout.  
Dispositif spécial de remise en marche après ventilation en cas d'extinction accidentelle de la flamme.

Ensemble étudié pour donner le maximum de garantie et interdire le démarrage de l'installation s'il présente lui-même une défectuosité.

### PRÉSENTATION :

Ces deux éléments sont en boîtiers métalliques vernis noirs.

Pièces intérieures inoxydables.

Sorties de fils conducteurs par raccords "Capritube" pour gaines métalliques flexibles, diamètre 11 à 13 mm.



### RENSEIGNEMENTS TECHNIQUES :

La boîte de relais est composée :

- d'un autotransformateur avec fusible répartiteur de tension permettant le branchement sur 110, 125, 145, 220 ou 245 volts alternatif, 50 périodes ;
- d'une minuterie de temporisation à bilame et résistance chauffante, réglable de 10 à 40 secondes ;
- de deux relais de commande prévus pour moteur de 3/4 CV et transformateur d'allumage.

Le pyrostat est composé :

- d'une bilame enroulée en spirale agissant par rotation et friction sur deux rupteurs à mercure indépendants l'un et l'autre ;
- d'un rupteur à mercure à coupure par hausse de température (rupteur 1) ;
- d'un inverseur à mercure sans point mort (rupteur 2).



## I. — ROLE DU PREMIER RUPTEUR :

Ce rupteur n'établit son contact (F) que lorsque la bilame est en fin de course, position "Froid".

En cas d'extinction accidentelle, ceci permet de ventiler la chaudière avant d'effectuer automatiquement la remise en marche.

## II. — ROLE DU DEUXIEME RUPTEUR :

En position (F), permettre l'excitation du relais 1.

En position (CH), permettre l'excitation du relais 2.

## PRINCIPE DE FONCTIONNEMENT :

A la mise en marche :

### Premier temps :

Les rupteurs 1 et 2 du pyrostat sont en position "Froid" contacts (F) établis.

La bobine d'excitation du relais 1 est alimentée en série avec la résistance de la minuterie de sécurité; ceci évite toute mise en route en cas de coupure de la résistance.

Dès le collage du relais 1, la bobine d'excitation et la résistance sont alimentées séparément par le premier contact travail; le deuxième contact travail met sous tension le moteur du brûleur, et, par l'intermédiaire du contact repos du relais 2, le transformateur d'allumage.

### Deuxième temps :

Après allumage, le rupteur 2 du pyrostat, sans ouvrir le contact (F), ferme le contact (CH) qui permet l'excitation du relais 2 coupant alors le transformateur d'allumage alimenté précédemment sur le contact repos de ce relais.

Les contacts travail 1 et 2 du relais 2 préparent respectivement le circuit entretien du relais 2 et le circuit d'alimentation du moteur.

### Troisième temps :

L'augmentation de température provoque :

1° Le basculement complet du deuxième rupteur qui ouvre son contact (F) coupant l'excitation du relais 1.

— Les contacts de ce relais s'ouvrent.

— Le premier mettant hors circuit la minuterie de sécurité.

— Le deuxième ouvrant le circuit d'excitation du relais 2.

(Ce relais étant maintenu excité par son premier contact travail.)

— Le troisième coupant le circuit du moteur du brûleur qui est maintenu sous tension par le deuxième contact travail du relais 2.

2° L'ouverture du contact (F) du rupteur 1.

[Aucune action dans cette phase de fonctionnement.]

En cas de non allumage, la minuterie reste sous tension, et après un temps réglable de 10 à 40 secondes, coupe l'alimentation du moteur et du transformateur du brûleur et alimente une sonnerie d'alarme.

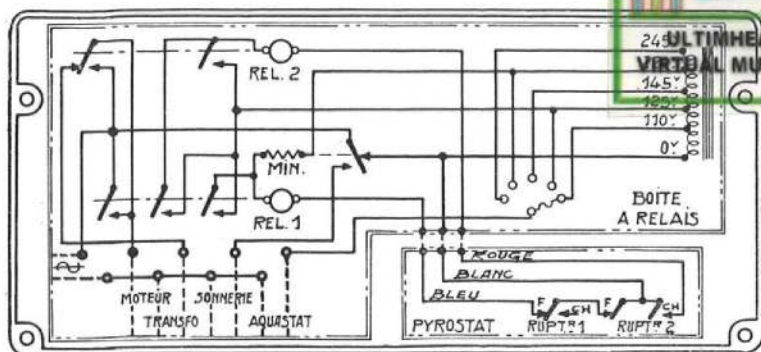
En cas d'extinction accidentelle de la flamme, le rupteur 2, dès la baisse de température, ferme le contact (CH), le relais 2 retombe, arrêtant l'installation.

Le rupteur 2 du pyrostat travaillant sous un angle très faible, réagit à la moindre variation de température, quelle que soit la valeur de celle-ci.

Le rupteur 1, travaillant sous un angle important, a pour fonction de ne permettre la remise en marche qu'après refroidissement complet de la bilame, ce qui permet de ventiler la chaudière.

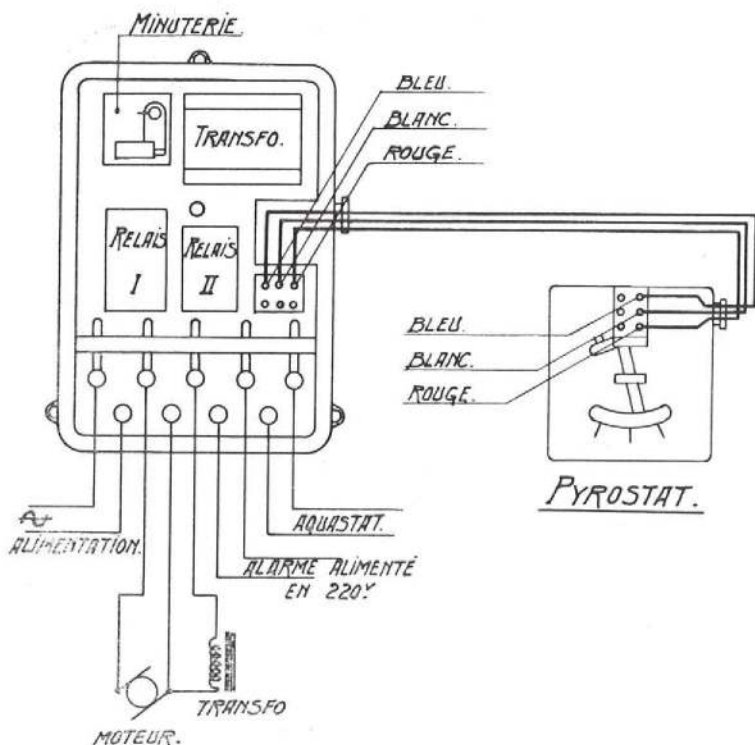


# SCHÉMA ÉLECTRIQUE DU PYROSTAT

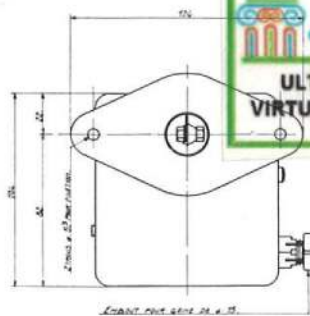


## SCHÉMA ÉLECTRIQUE DE LA BOÎTE DE RELAIS

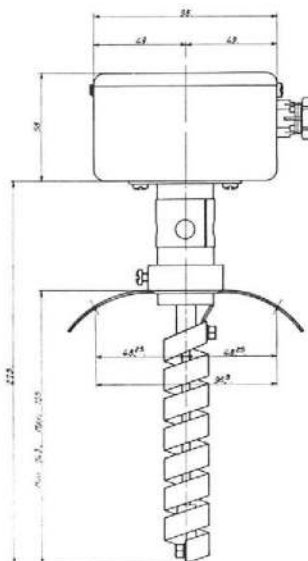
### BOÎTE DE RELAIS.



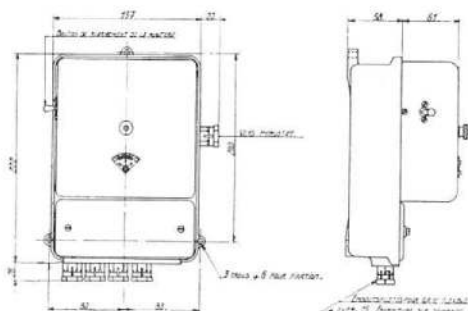
Voir au verso plans d'encombrement du Pyrostat et de la Boîte de Relais



COTES  
D'ENCOMBREMENT  
DU  
PYROSTAT



COTES  
D'ENCOMBREMENT  
DE LA  
BOÎTE DE RELAIS



POUR COMMANDER CES APPAREILS  
Spécifier : Pyrostat PYR et Boîte de Relais BR



8 à 16, Rue du Parc  
LEVALLOIS-PERRET (Seine)

Tél. : PEReire 55-80  
(5 lignes groupées)



## ÉLÉMENTS THERMOSTATIQUES

### à dilatation de cire



PLT 12



PLT 15

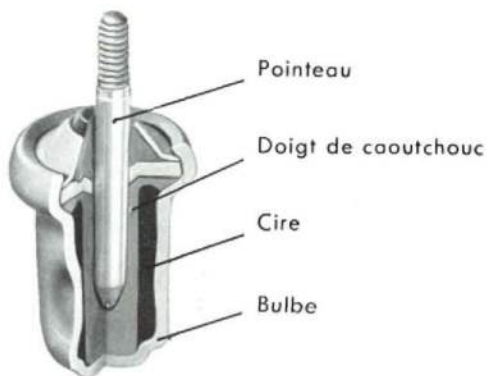
#### UTILISATION :

Éléments thermostatiques de grande puissance, extrêmement robustes, fabriqués sous licence.

Ces éléments sont, par leurs qualités, particulièrement indiqués pour la commande des clapets de circulation d'eau ou d'huile sur les moteurs à explosion, ainsi que pour la commande des volets de prise d'air sur divers systèmes de refroidissement sur avions. Ils conviennent pour tous problèmes exigeant des puissances et des courses importantes, ainsi qu'une durée de fonctionnement pratiquement illimitée. Gamme de fonctionnement comprise de  $- 50^{\circ}$  à  $+ 140^{\circ}$  C suivant les cires utilisées.

## PRINCIPE DE FONCTIONNEMENT :

Le fonctionnement de ces éléments thermostatiques est basé sur l'augmentation de volume qui accompagne le passage d'une cire de l'état solide à l'état liquide.



La cire utilisée est choisie pour son point de fusion en fonction de la température de fonctionnement désirée.

## CONSTRUCTION :

La cire est enfermée dans un bulbe contenant un doigt en caoutchouc enserrant un axe pointeau.

Sous l'effet de l'augmentation de volume, la cire comprime le doigt de caoutchouc et chasse le pointeau.

La force et la course sont fonction du volume et de la forme du bulbe. Il est possible d'obtenir à l'aide de ce dispositif des forces et des déplacements importants, plusieurs dizaines de Kg et plusieurs dizaines de millimètres.

Le PLT 12 donne 15 Kg et 7 mm. de course.

Le PLT 15 donne 25 Kg et 10 mm. de course.

---

## POUR COMMANDER CES APPAREILS :

Posez nous votre problème en donnant tous les renseignements qui permettront, en partant de l'élément thermostatique, la fabrication des appareils que vous désirez. (Schémas, caractéristiques, quantités désirées.)

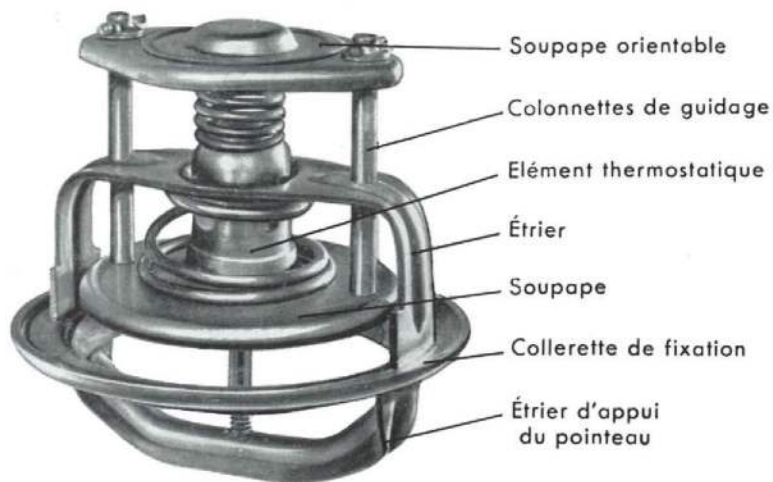
---

## APPLICATIONS :

Commande directe de vanne de régulation, tous genres Thermostat pour contrôle de la circulation d'eau des moteurs à explosion.

Thermostat double soupape pour mélangeur.

Soupape de contrôle de température d'huile sur avion.



Type "diesel"



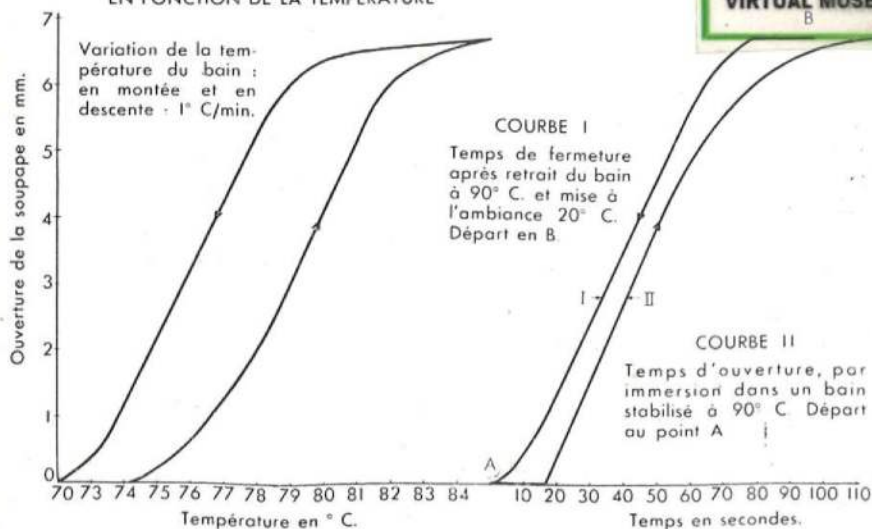
Type "standard"



# COURBES CARACTERISTIQUES

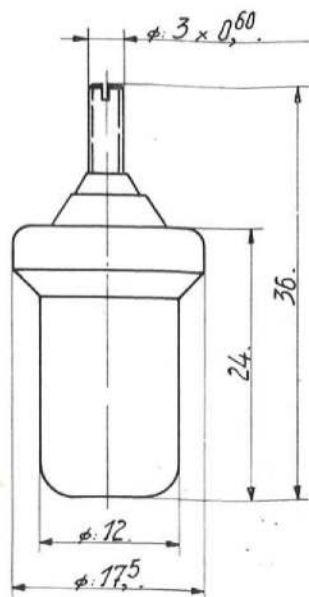


OUVERTURE ET FERMETURE  
EN FONCTION DE LA TEMPÉRATURE



## COTES D'ENCOMBREMENT

PLT 12



PLT 15

