

LA SEMI-CHAUDIÈRE



ANTVERPIA-LUX

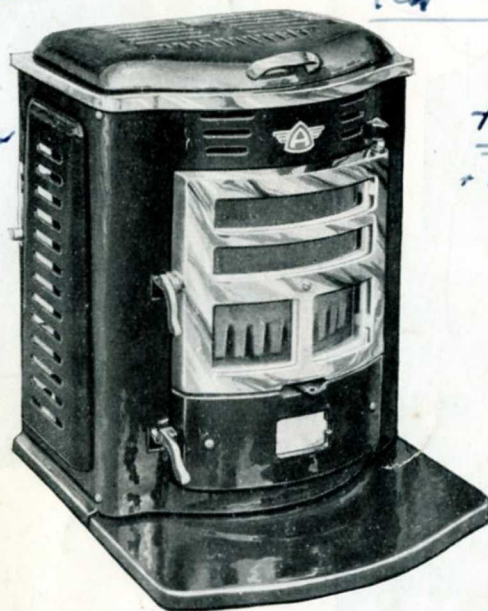
POUR CHAUFFAGE-CENTRAL

80 cal / m²

12 - à 22.000 f.

800 cal / m²

*35 m - radiateur
à 240 / m²*



*712% d'économie
+ 4.3% de rendement utile.*



USINES

ANTVERPIA

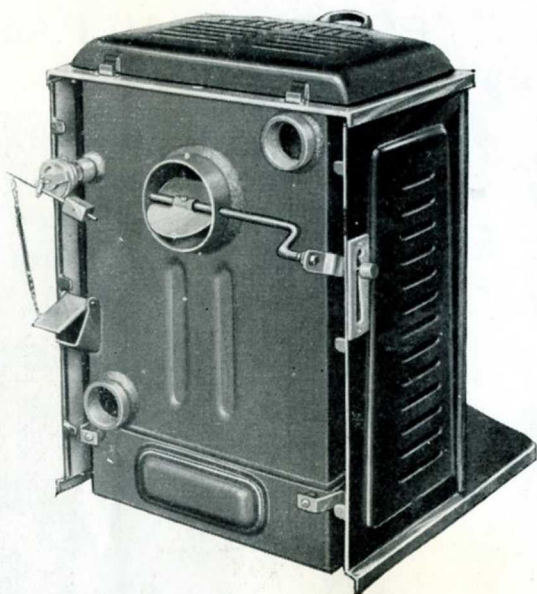
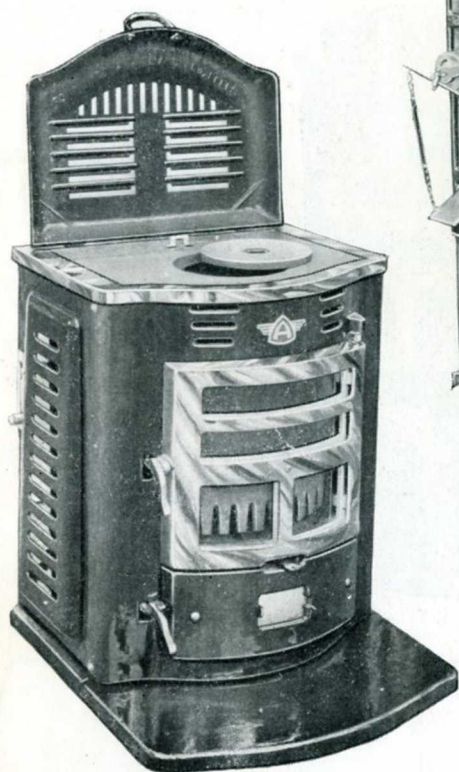
LOUIS ROELANTS

MORTSEL-ANVERS



ANTVERPIA-LUX

TYPE A

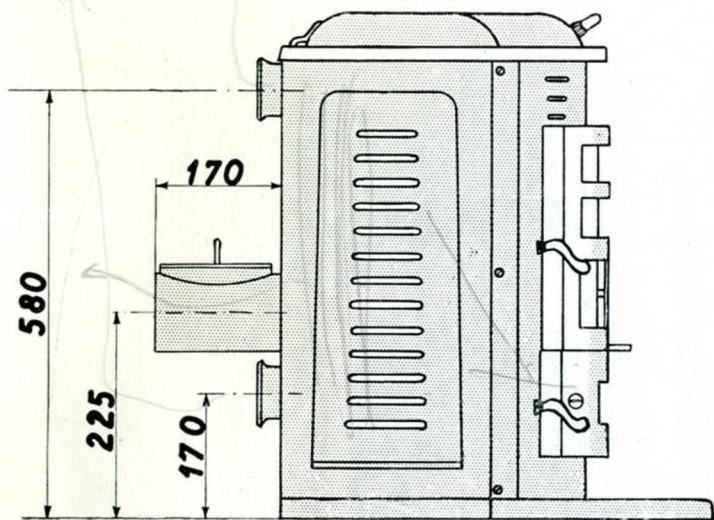


Exécution émaillée noire ou brune avec garniture en chromé.

CAPACITÉ : en cal/h.

	totale	cap. local	cap. radiat.	poids ±
5950 A.0 ^{+10%}	9.000	5.000	4.000	115 Kgs.
6650 A.1	11 à 13.000	3.000	8 à 10.000	105 Kgs.
8.080 A.2	15 à 18.000	3.000	12 à 15.000	125 Kgs.

ANTVERPIA-LUX

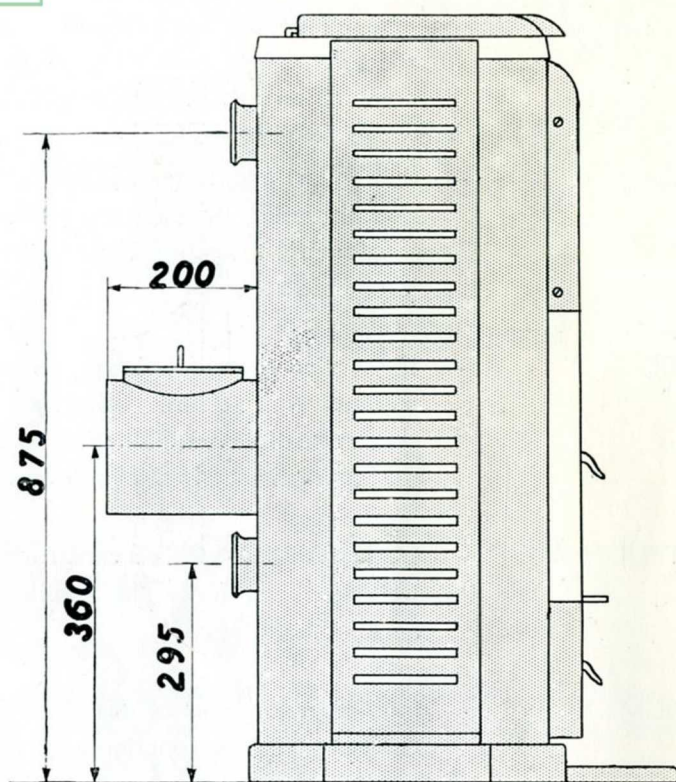


DIMENSIONS DES **ANTVERPIA-LUX** TYPE **A**

	A.0	A.1	A.2
hauteur totale	680	680	680
largeur avec taque de parquet	520	520	520
profondeur avec taque de parquet	590	590	775
axe retour	160	170	170
axe départ	590	580	580
axe buse à fumée	225	225	225
buse à fumée ovale	100/200	100/200	100/200
longueur buse à fumée	170	170	170
départ	6/4"	2"	2"
retour	6/4"	2"	2"

PRESSION D'EPREUVE : 2 Kgs.

ANTVERPIA-LUX



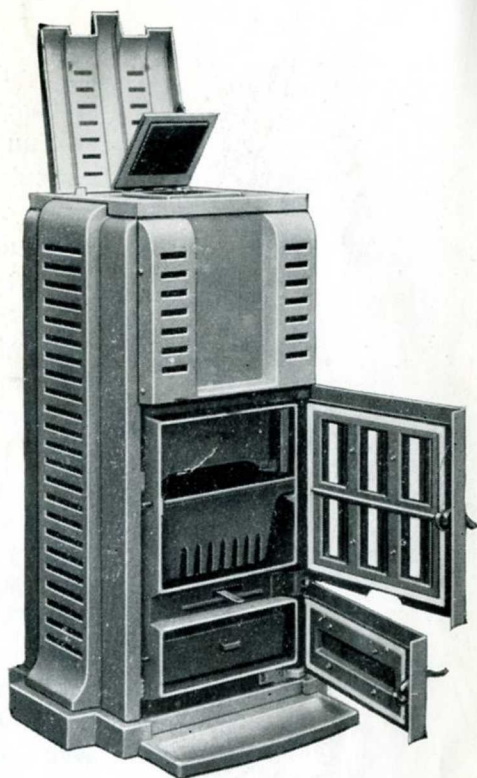
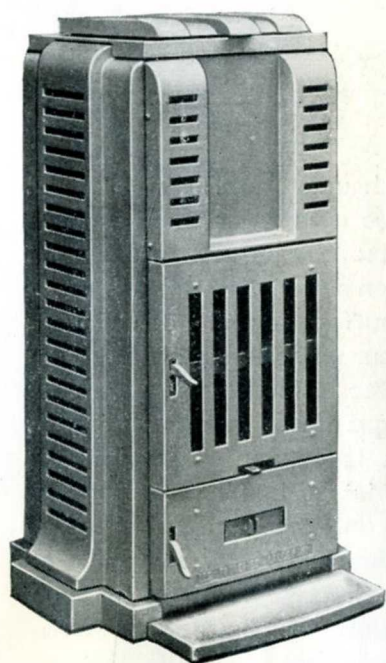
DIMENSIONS DES **ANTVERPIA-LUX** TYPE **B**

	B. 1	B. 2
hauteur totale	1050	1050
largeur avec taque de parquet	600	600
profondeur avec taque de parquet	660	750
axe retour	295	295
axe départ	875	875
axe buse à fumée	360	360
buse à fumée	180/245	180/245
longueur buse à fumée	200	200
départ	2"	2"
retour	2"	2"

PRESSION D'EPREUVE : 2 Kgs.

ANTVERPIA-LUX

TYPE B



Exécution émaillée noire ou brune avec garniture en chromé.

Se vend également avec manteau d'isolation peint en couleur aluminium.

CAPACITÉ : en cal/h.

	totale	cap. local	cap. radiat.	poids±
B.1	19 à 23.000	3.000	16 à 20.000	195 Kgs.
B.2	27 à 33.000	3.000	24 à 30.000	230 Kgs.



DESCRIPTION

Semi-Chaudière

ANTVERPIA-LUX

pour

Chauffage-Central

La semi-chaudière ANTVERPIA-LUX se compose d'un foyer à feu continu et d'un bouilleur en acier à éléments à circulation d'eau qui permet d'y monter un chauffage central à eau chaude. Ce bouilleur en acier d'un côté est en contact avec le feu et de l'autre côté avec les gaz de fumées qui s'échappant vers la cheminée abandonnent leurs calories au bouilleur et partant, procurent un rendement très élevé.

L'ANTVERPIA-LUX par sa façade et surtout par la porte de devant pourvue de mica permet de chauffer par rayonnement donc sans radiateurs, la pièce dans laquelle elle est installée.

L'ANTVERPIA-LUX fait donc fonction d'une petite chaudière, toutefois elle a l'avantage que par son aspect très fini, fonte émaillée, noire ou brune avec garniture en chromé, elle peut se placer dans n'importe quel endroit luxueux, salons, salles à manger, bureaux, etc....

Combustible : Anthracite 30/50 à 15/22.



FONCTIONNEMENT. — Par gravité le charbon descend sur la grille en fonte amovible au fur et à mesure de la combustion.

Une répartition uniforme de l'air sur toute la surface de la grille assure une combustion parfaite et complète.

RÉGLAGE. — La régularité parfaite de la température désirée de l'eau est assurée par un régulateur de tirage qui règle l'allure de la combustion.

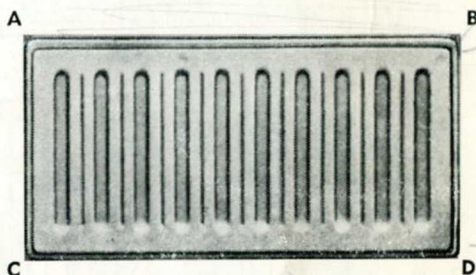
SERVICE — Le service est réduit à sa plus simple expression et se limite au chargement du combustible et à l'élimination facile des cendres formés sur la grille.

CONSTRUCTION — **L'ANTVERPIA-LUX** est construite partiellement en fonte, le bouilleur en acier embouti soudé.

EN RÉSUMÉ. — Service et surveillance des plus simple. Grande sureté de fonctionnement Economie appréciable.

RADIATEURS EN ACIER

«LUX-STANDARD»



Dimensions : Hauteur : 500 m/m.

Longueur : 1000 m/m.

Orifices : A.C. - ou B.D. 1/2" 3/4" ou 1".

Pression d'épreuve : 2 Kgs.

Poids par m² S.C. : 8 Kgs.

Contenance d'eau : 4,60 l. par m².

Ces radiateurs se vendent par panneaux simples, doubles, triples et quadruples, et sur demande nous fournissons des radiateurs à cinq et même à six panneaux.

SURFACE DE CHAUFFE

L/S 01	radiateur	de	1 panneau	1 m ² S.C.
L/S 02	radiateur	de	2 panneaux	2 m ² S.C.
L/S 03	radiateur	de	3 panneaux	3 m ² S.C.
L/S 04	radiateur	de	4 panneaux	4 m ² S.C.

Coëfficient de transmission K. (sans engagement)

EAU CHAUDE

1 élément	9,1
2 éléments	7,8
3 éléments	7,5
4 éléments	7,1

150 m³
50 cal/m²
7500 cal
10000 cal
50.6
20 m²
250-
5000

6650
5000
12650
14000