

S. A. des Établ^{ts} Ch. THUEL-CHASSAIGN

Siège Social : 83-85, Avenue de la Grande-Armée, PARIS (16^e)

USINES : PARIS-NANTERRE

TÉL. : KLÉBER 61-20, 61

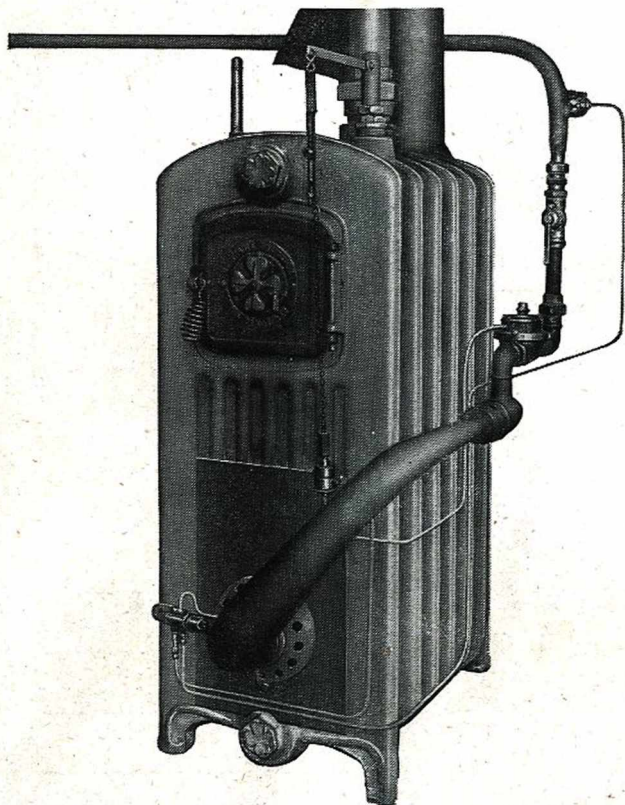
ADRESSE TÉLÉGRAPHIQUE : MAZOUGAZ-PARIS



BRULEURS A GAZ

"Genergaz"

POUR CHAUFFAGE CENTRAL ET TOUTES APPLICATIONS INDUSTRIELLES



Les brûleurs "Genergaz" conçus en vue de l'équipement de toutes chaudières (à eau chaude et à vapeur) et des générateurs d'air chaud, peuvent fonctionner avec le gaz de ville et le gaz naturel. Des applications sont réalisables avec l'utilisation d'autres gaz.

Selon leur puissance, ils sont à AIR ATMOSPHERIQUE ou à AIR SOUFFLÉ.

BRULEURS A AIR ATMOSPHERIQUE "Genergaz"

Notre brûleur à air atmosphérique "Genergaz" a été prévu pour une gamme de puissances allant de 7.000 à 54.000 calories,

Couplé ou triplé, il permet d'atteindre les puissances s'étageant entre 54.000 et 150.000 calories.

Son principe repose sur le mélange préalable du gaz et de l'air atmosphérique par injection.

Sa conception le rend réfractaire à l'allumage à l'injecteur.

Le système de sécurité dont il est muni entraîne la fermeture automatique de l'arrivée de gaz dans le cas d'extinction accidentelle.

Son dispositif de régulation permet le maintien constant des conditions de température désirée. Un thermostat d'ambiance peut être adjoint pour la régulation même de la température des locaux.

La régulation se fait en **TOUT** ou **RIEN** et aussi en **TOUT** ou **PEU** dans le cas de brûleurs à tuyères multiples.

Un chicane approprié, placé dans le foyer du générateur et facilement démontable, lamine les gaz de combustion et assure un rendement particulièrement élevé.

Nous soulignons la grande souplesse et l'indépendance (aucun recours électrique) du brûleur à air atmosphérique "Genergaz" ainsi que sa conception éliminant tout risque de détérioration ou d'usure. Nous précisons que le démontage peut être effectué en quelques minutes.

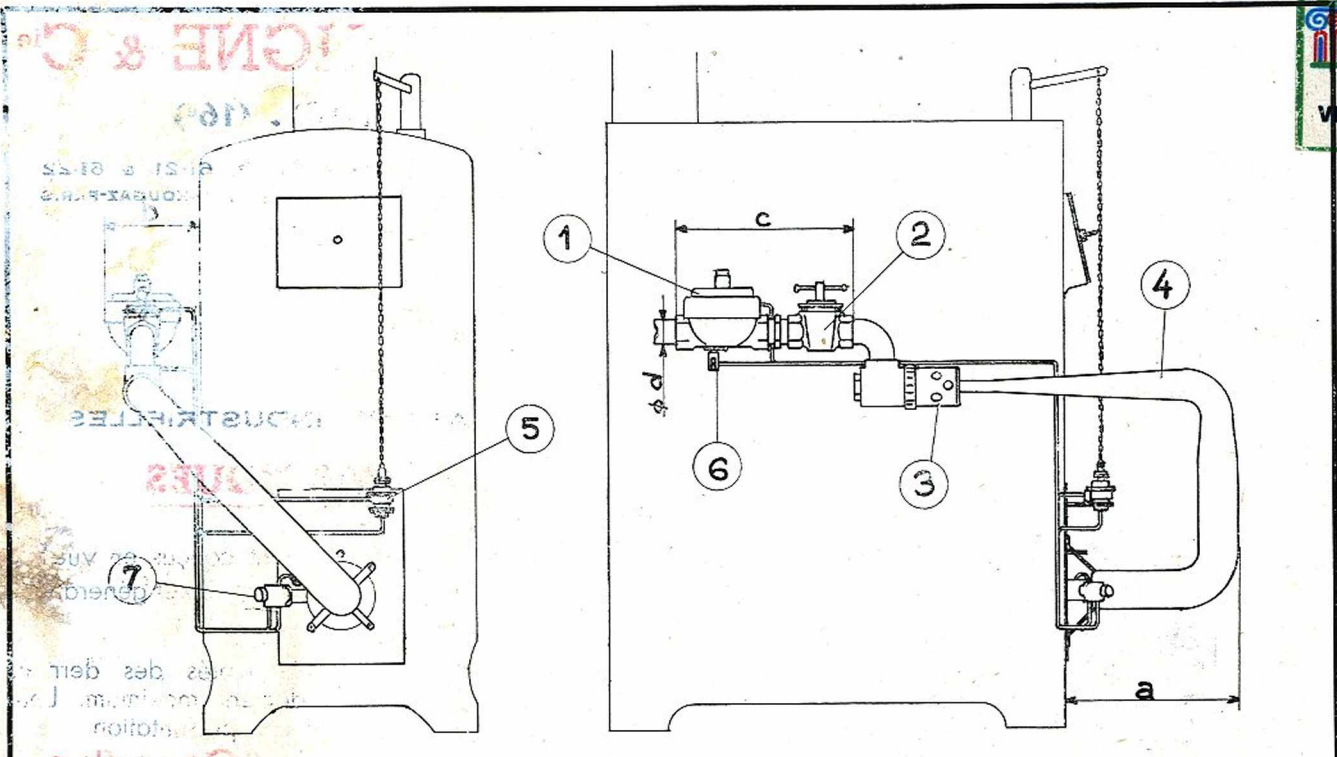
BRULEURS A AIR SOUFFLÉ "Genergaz"

Notre brûleur à air soufflé "Genergaz" est plus spécialement destiné à l'équipement de tous générateurs d'une puissance excédant 150.000 calories.

Dans ce brûleur l'air total de combustion, fourni par un électro-ventilateur, est pulsé jusqu'à la zone de combustion par une tuyère portant en son centre le conduit d'amenée de gaz dont l'extrémité rainurée assure un parfait brassage air-gaz.

La régulation identique à celle du brûleur à air atmosphérique est complétée par un dispositif de sécurité provoquant l'arrêt total du brûleur dans le cas où son allumage ne se produirait pas en temps voulu.

En raison de la diversité des applications qui peuvent être envisagées, nous fournissons projet et étude sur demande



LÉGENDE

- 1. Valve de gaz.
- 2. Robinet de barrage.
- 3. Mélangeur.
- 4. Buse.
- 5. Soupape thermostatique.
- 6. Robinet de veilleuse.
- 7. Veilleuse.

	AG1	AG2	AG3	AG4	AG5	AG6
Avancement A	195	280	325	360	420	490
Encomb ^t . latéral B	150	150	160	160	190	190
Longueur du bloc C	230	230	270	270	340	340
Diamètre d'alimentation D	20/27	20/27	26/34	26/34	40/49	40/49
Puissance	de 7.000 à 9.500	de 9.500 à 15.500	de 15.500 à 22.400	de 22.400 à 34.500	de 34.500 à 42.500	de 42.500 à 54.000

NOTA. - Nous rappelons qu'à partir de 54.000 calories, les brûleurs peuvent être couplés et triplés jusqu'à 150.000 calories.

Quelques unes de nos Références.

- Société du YOGHOURT DANONE, 2, Rue Chevalier, LEVALLOIS.
- MAISON de la MUTUALITÉ, 24, Rue Saint-Victor, PARIS.
- Société PRESSES-VALPREX, 12, Rue de Reims, PARIS.
- IMPRIMERIE CENTRALE de la PRESSE, 66, Rue J.-J. Rousseau, PARIS.
- Etablissements BOUNIOL, 150, Rue de Charonne, PARIS.
- Hôtel LUX, 155, Avenue Malakoff, PARIS.
- Cinéma BARBÈS, (Viguière, prop.) 34, Boulevard Barbès, PARIS.
- Cinéma ORNANO, 45, Boulevard Ornano, PARIS.
- MUNICIPALITÉ de GRENOBLE.
- Cinéma LE FONTAINEBLEAU, 102, Avenue d'Italie, PARIS.
- Etablissements DEBRIE, 111, Rue Saint-Maur, PARIS.
- Etablissements FAUCHON, Produits Alimentaires, (Usines)
6, Rue de la Comète, PARIS.
- COMPAGNIE EUROPÉENNE du GAZ, 75, Rue Thiers, LE HAVRE.
- Sœurs SAINTE-AUGUSTINE de MEAUX, MEAUX, (Seine-et-Marne).
- Hôtel ROYAL d'ANGLETERRE, 11^{bis}, Rue de la Gaîté, PARIS.
- Etablissements MANDLEUR, 23, Rue de la Hache à NANCY.
- Société des CINÉMAS du NORD-EST, 32, Avenue de l'Opéra à PARIS.
- COMPAGNIE CONTINENTALE du GAZ, 6, Rue de l'île de Corse, NANCY.
- COMPAGNIE FRANÇAISE d'ÉCLAIRAGE et de CHAUFFAGE, CHARLEVILLE (Ard.)
- PRÉFECTURE des HAUTES-PYRÉNÉES, 18, Rue des Pyrénées, TARBES (H.P.)