

BENDIX

Machines à Laver Technique 5/cinq automatiques et semi-automatiques modèles 1962



CATALOGUE DES PIÈCES DÉTACHÉES

Le présent catalogue groupe l'ensemble des pièces constituant les divers organes des Machines à Laver BENDIX, Technique 5/cinq 1962.

Il est composé de planches présentant les vues éclatées des organes susceptibles d'être démontés, chaque pièce est figurée dans sa position de montage.

Les pièces sont pourvues sur les planches d'un numéro de repère ; ce numéro correspond, dans la nomenclature accompagnant chaque planche, à la référence et à la désignation de la pièce.

Il est important, dans toute commande, de nous rappeler cette référence avec la désignation de la pièce.



Six planches particulières reproduisent le schéma électrique avec une vue d'ensemble du branchement pour chacun de nos types de machines. Nous espérons ainsi faciliter la tâche du monteur, lui éviter des erreurs et, partant, lui faire gagner un temps précieux.

BENDIX.

IDENTIFICATION DES BENDIX TECHNIQUE 5/CINQ MODÈLES 1962

Une plaque de série, visible en ouvrant la porte de visite, est rivée sur la face avant de la partie inférieure du cadre.

Le type de la machine y est désigné par quatre chiffres :

- 2122 - Automatique gaz panier **inox**
- 2120 - Automatique gaz panier **émail**
- 2117 - Automatique électrique panier **inox**
- 2115 - Automatique électrique panier **émail**
- 2108 - Semi-automatique gaz panier **inox**
- 2106 - Semi-automatique gaz panier **émail**
- 2107 - Semi-automatique électrique panier **inox**
- 2105 - Semi-automatique électrique panier **émail**

Le voltage est précisé par les lettres :

- A = **110 volts**
- ou
- B = **220 volts**

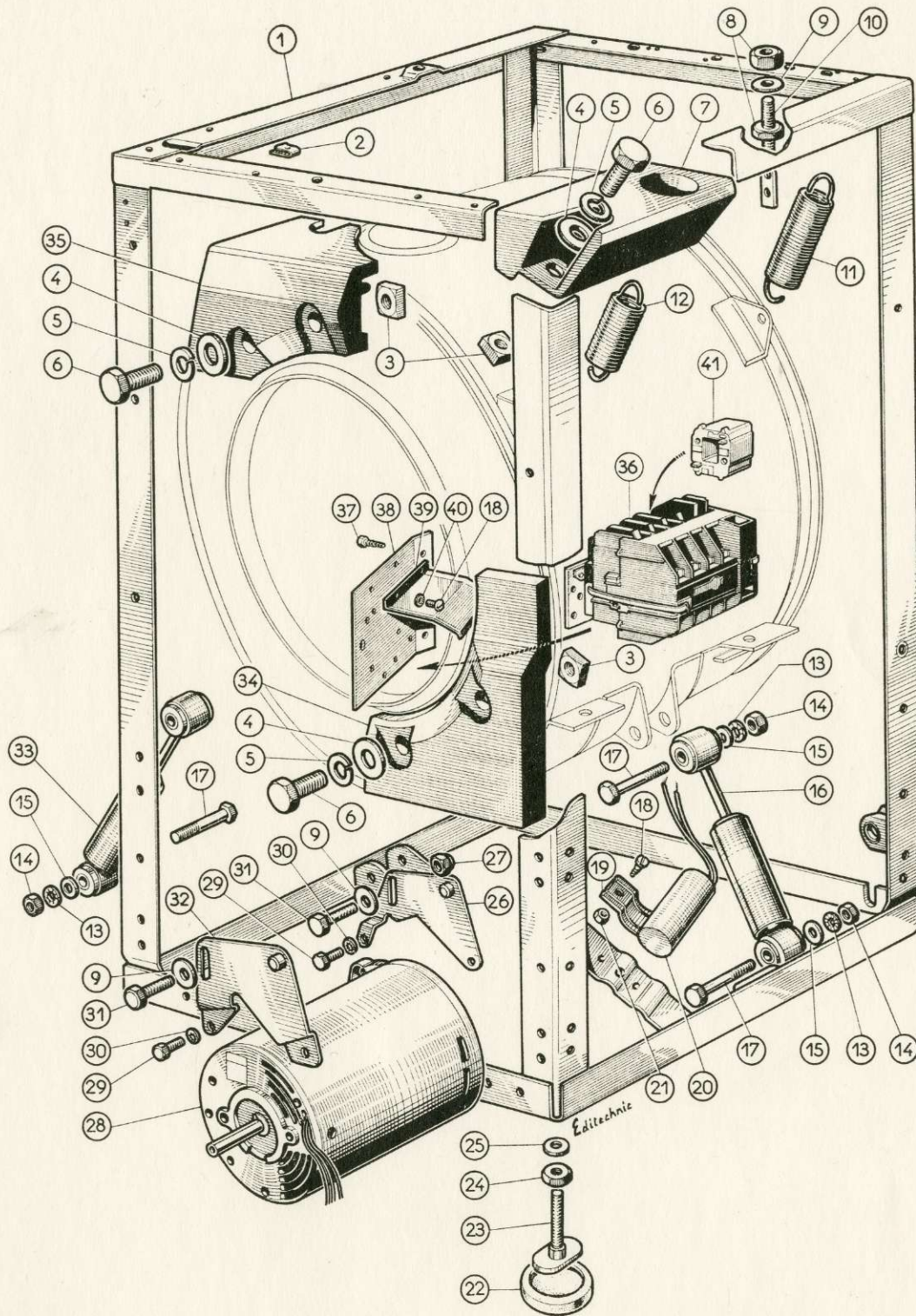
gravées après les chiffres du type.

Le numéro de série de la machine est indiqué à la suite.

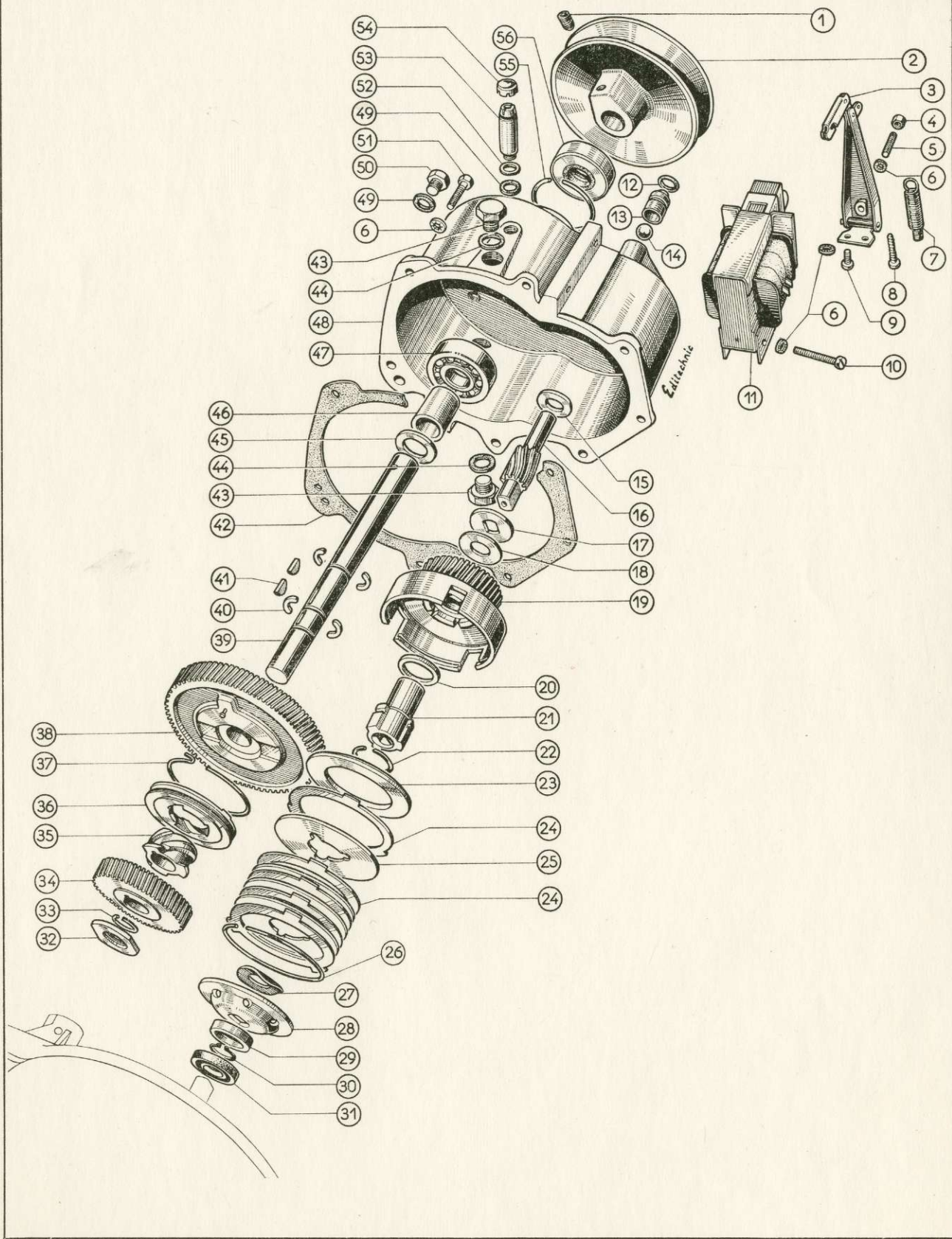
TABLE DES PLANCHES

- I - ENSEMBLE CADRE
- II - BOITE DE VITESSE
- III - BLOC LAVEUR
- IV - POMPE D'EVACUATION
- V - CHAUFFAGE AU GAZ
- VI - CHAUFFAGE ELECTRIQUE
- VII - VALVE VERTICALE UNE ENTREE
- VIII - TABLEAU DES COMMANDES (AUTOMATIQUES)
- IX - TABLEAU DES COMMANDES (SEMI-AUTOMATIQUES)
- X - CARROSSERIE
- XI - CIRCUIT ET EQUIPEMENT ELECTRIQUES 2122 - 2120 A
- XII - CIRCUIT ET EQUIPEMENT ELECTRIQUES 2122 - 2120 B
- XIII - CIRCUIT ET EQUIPEMENT ELECTRIQUES 2117 - 2115
- XIV - CIRCUIT ET EQUIPEMENT ELECTRIQUES 2108 - 2106 A
- XV - CIRCUIT ET EQUIPEMENT ELECTRIQUES 2108 - 2106 B
- XVI - CIRCUIT ET EQUIPEMENT ELECTRIQUES 2107 - 2105

ENSEMBLE CADRE



Repères	DESIGNATIONS	Références	2	2	2	2	2	2	2	2	OBSERVATIONS
			1	1	1	1	1	1	1	1	
			2	2	1	1	0	0	0	0	
			2	0	7	5	8	6	7	5	
1	Cadre peint	47010	+	+	+	+	+	+	+	+	
2	Ecrou de 4,72	40047	+	+	+	+					
3	Ecrou carré Ø 10	46172	+	+	+	+	+	+	+	+	
4	Rondelle	E. 968	+	+	+	+	+	+	+	+	
5	Rondelle grower Ø 11	303x7	+	+	+	+	+	+	+	+	
6	Vis TH 10x28	E. 967	+	+	+	+	+	+	+	+	
7	Masse supérieure droite	47053	+	+	+	+	+	+	+	+	
8	Ecrou H bis 10	201x55	+	+	+	+	+	+	+	+	
9	Rondelle 11x27x2	301x55	+	+	+	+	+	+	+	+	
10	Tirant	47067	+	+	+	+	+	+	+	+	
11	Ressort suspension arrière	47061	+	+	+	+	+	+	+	+	
12	Ressort suspension avant	██████	+	+	+	+	+	+	+	+	Rep. 12 idem Rep. 11 : 47061
13	Rondelle éventail Ø 12	461x12	+	+	+	+	+	+	+	+	
14	Ecrou H Ø 11	E. 939	+	+	+	+	+	+	+	+	
15	Rondelle 12,2x24x2	E. 940	+	+	+	+	+	+	+	+	
16	Amortisseur droit (long)	47311	+	+	+	+	+	+	+	+	
17	Vis TH 11x70	E. 891	+	+	+	+	+	+	+	+	
18	Vis TH 4x8	100x159	+	+	+	+	+	+	+	+	
19	Collier de condensateur	47258	+	+	+	+	+	+	+	+	
20	Condensateur 110 volts	50384	+	+			+	+			
20	Condensateur 220 volts	50383	+	+	+	+	+	+	+	+	
21	Ecrou H 4	200x2	+	+	+	+	+	+	+	+	
22	Tampon caoutchouc	46150	+	+	+	+	+	+	+	+	
23	Vis calante	46191	+	+	+	+	+	+	+	+	
24	Ecrou H 10	200x6	+	+	+	+	+	+	+	+	
25	Rondelle 10,5x40x2,5	46151	+	+	+	+	+	+	+	+	
26	Console côté boîte de vitesse	47118	+	+	+	+	+	+	+	+	
27	Ecrou Ø 10	46171	+	+	+	+	+	+	+	+	
28	Moteur 110/220 volts (Fourmies) ..	47259	+	+	+	+	+	+	+	+	Voir pièces détachées en fin de liste.
28	Moteur 220 volts (Fourmies)	47140	+	+	+	+	+	+	+	+	
29	Vis TH 6x15	100x155	+	+	+	+	+	+	+	+	
30	Rondelle éventail Ø 6	461x6	+	+	+	+	+	+	+	+	
31	Vis TH 10x20	100x214	+	+	+	+	+	+	+	+	
32	Console côté BV	47119	+	+	+	+	+	+	+	+	
33	Amortisseur gauche (court)	47304	+	+	+	+	+	+	+	+	
34	Masse inférieure droite	47054	+	+	+	+	+	+	+	+	
35	Masse supérieure gauche	47052	+	+	+	+	+	+	+	+	
36	Contacteur	47454				+	+				
37	Vis à tôle TH 4,72x9,5	46476				+	+				
38	Support contacteur	47221				+	+				
39	Capot protection	47254				+	+				
40	Rondelle 5,5x12x1,2	302x102				+	+				
41	Bobine contacteur	41729				+	+				
Pièces détachées moteur Fourmies											
	Klixon 110/220 volts	19149/1	+	+				+	+		
	Klixon 220 volts	19105/3	+	+	+	+		+	+	+	+
	Coupleur fixe 1 tension	19170	+	+	+	+		+	+	+	+
	Coupleur fixe 2 tensions	19121	+	+				+	+		
	Coupleur centrifuge	19057	+	+	+	+		+	+	+	+
	Flasque moteur côté BV	19032	+	+	+	+		+	+	+	+
	Flasque moteur côté pompe	50427	+	+	+	+		+	+	+	+
	Joint étanchéité moteur	50083	+	+	+	+		+	+	+	+
	Roulement	50089	+	+	+	+		+	+	+	+
	Défecteur	50004	+	+	+	+		+	+	+	+





Repères	DESIGNATIONS	Références	2	2	2	2	2	2	2	OBSERVATIONS
			1	1	1	1	1	1	1	
			2	2	1	1	0	0	0	
			2	0	7	5	8	6	7	
	Boîte de vitesse assemblée 570 t/mn	47091	+	+	+	+	+		+	Repérée par 2 pts peinture marron Repérée par 1 point peinture bleue
	Boîte de vitesse assemblée 440 t/mn	40244						+	+	
1	Vis pointeau 6 pans creux 8 x 14	291x309	+	+	+	+	+	+	+	
2	Poulie moteur	47186	+	+	+	+	+	+	+	
3	Levier commande essorage	47674	+	+	+	+				
4	Ecrou H bis 5	201x52	+	+	+	+				
5	Vis bout sphérique 5 x 20	184x5	+	+	+	+				
6	Rondelle éventail Ø 5	461x5	+	+	+	+				
7	Ressort de tension	47471	+	+	+	+				
8	Vis à tôle TR 4,72 x 19	361x128	+	+	+	+				
9	Vis TCB 5 x 10	101x103	+	+	+	+				
10	Vis TCB 5 x 35	101x66	+	+	+	+				
11	Electro 110 volts	47677	+	+						
11	Electro 220 volts	47676	+	+	+	+				
12	Jonc poussoir	40495	+	+	+	+	+	+	+	
13	Poussoir (nu)	40494	+	+	+	+	+	+	+	
14	Bille	57922	+	+	+	+	+	+	+	
15	Rondelle pignon 11 dents	57437	+	+	+	+	+	+	+	
16	Pignon menant 11 dents	57439	+	+	+	+	+	+	+	
17	Rondelle acier (méplat)	57438	+	+	+	+	+	+	+	
18	Rondelle bronze (pression)	57435	+	+	+	+	+	+	+	
19	Carter et pignon menant :									
	570 t/mn	47136	+	+	+	+	+		+	
	440 t/mn	40205						+	+	
20	Rondelle moyeu	58287	+	+	+	+	+	+	+	
21	Moyeu rainuré	57421	+	+	+	+	+	+	+	
22	Jonc retenue moyeu	57432	+	+	+	+	+	+	+	
23	Plateau pression arrière	57431	+	+	+	+	+	+	+	
24	Disque extérieur (570 t/mn)	47179	+	+	+	+	+			
24	Disque extérieur (440 t/mn)	57340						+	+	
25	Disque intérieur	57341	+	+	+	+	+	+	+	
26	Jonc retenue disques	57433	+	+	+	+	+	+	+	
27	Rondelle galbée	57434	+	+	+	+	+	+	+	
28	Plateau pression AV	57343	+	+	+	+	+	+	+	
29	Rondelle butée arbre moteur	58234	+	+	+	+	+	+	+	
30	Jonc butée	58285	+	+	+	+	+	+	+	
31	Joint étanchéité moteur	50083	+	+	+	+	+	+	+	
32	Rondelle butée arbre secondaire	57440	+	+	+	+	+	+	+	
33	Jonc arrêt	57426	+	+	+	+	+	+	+	
34	Pignon mené 38 dents 570 t/mn	47115	+	+	+	+	+		+	
34	Pignon mené 46 dents 440 t/mn	40203						+	+	
35	Vis embrayage	57349	+	+	+	+	+	+	+	
36	Plateau embrayage	62865	+	+	+	+	+	+	+	
37	Ressort entraînement	57401	+	+	+	+	+	+	+	
38	Pignon mené 78 dents	57422	+	+	+	+	+	+	+	
39	Arbre secondaire	57427	+	+	+	+	+	+	+	
40	Demi-rondelle	57441	+	+	+	+	+	+	+	
41	Clavette woodruf	57376	+	+	+	+	+	+	+	
42	Joint carter	61308	+	+	+	+	+	+	+	
43	Bouchon Ø 12	183x1	+	+	+	+	+	+	+	
44	Joint fibre 12,2 x 17 x 1	58321	+	+	+	+	+	+	+	
45	Rondelle entretoise	57436	+	+	+	+	+	+	+	

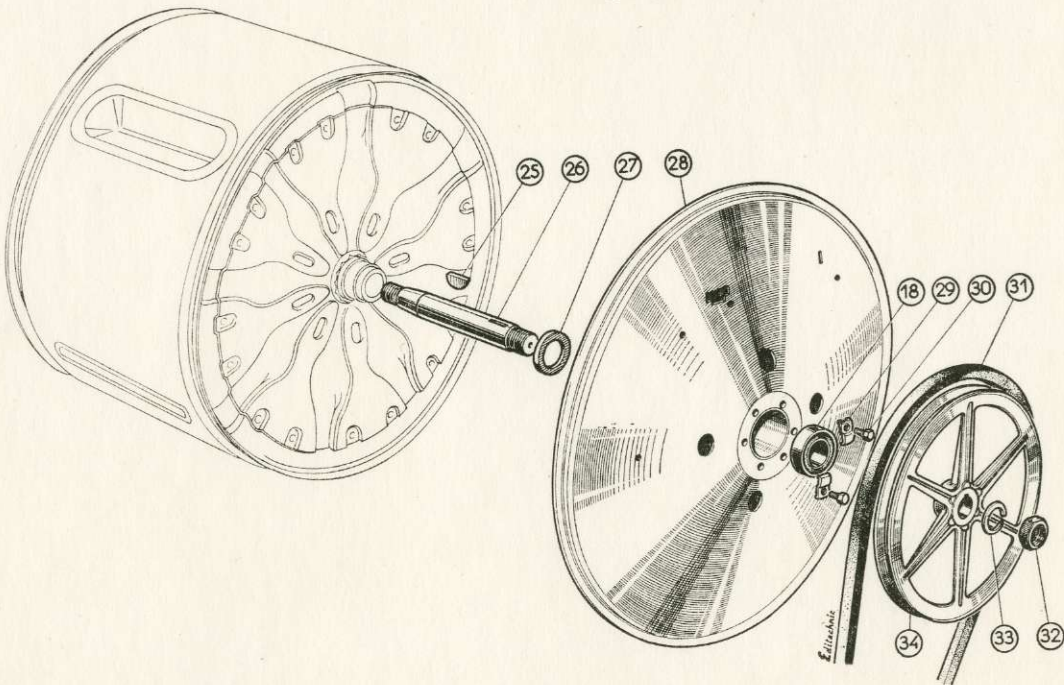
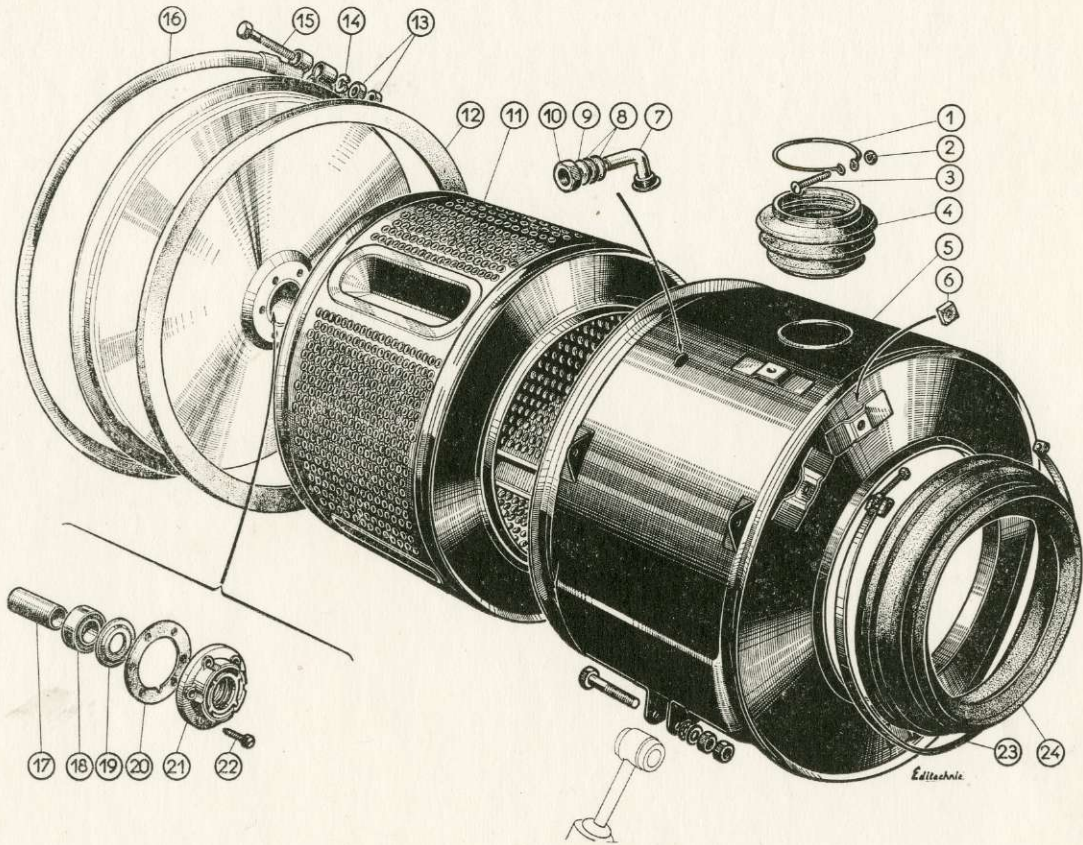
Suite au verso



BOITE DE VITESSE (suite)

II BOITE DE VITESSE

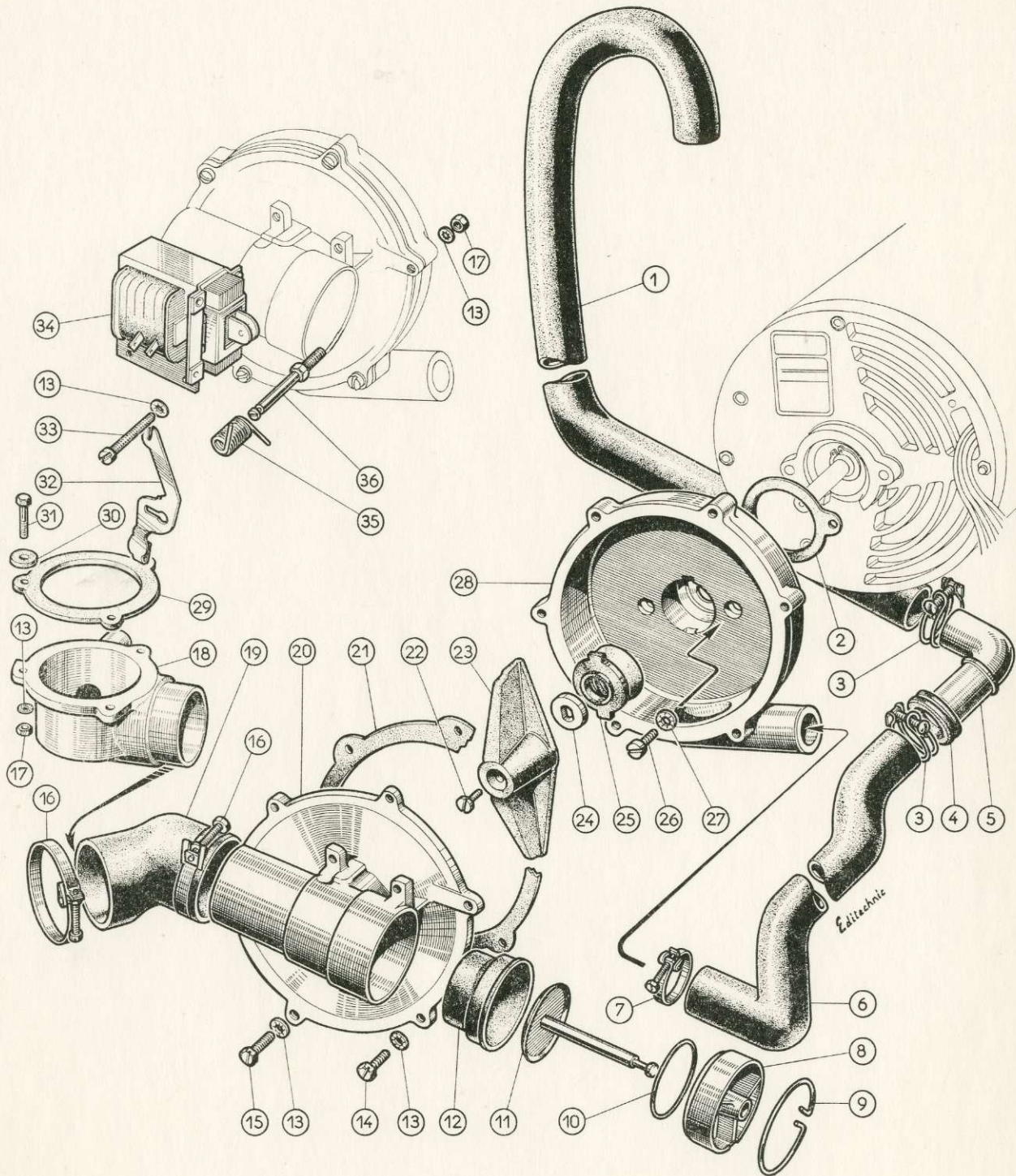
Repères	DESIGNATIONS	Références	2	2	2	2	2	2	2	OBSERVATIONS
			1	1	1	1	1	1	1	
			2	0	7	5	8	6	7	5
46	Entretoise roulement	57420	+	+	+	+	+	+	+	+
47	Roulement	57900	+	+	+	+	+	+	+	+
48	Carter bagué	61301	+	+	+	+	+	+	+	+
49	Joint fibre 8,2 x 12 x 1	40080	+	+	+	+	+	+	+	+
50	Bouchon Ø 8	183x2	+	+	+	+	+	+	+	+
51	Vis TH 5 x 20	100x111	+	+	+	+	+	+	+	+
52	Rondelle acier évent 8,2 x 12 x 0,8 ..	40460	+	+	+	+	+	+	+	+
53	Event	57517	+	+	+	+	+	+	+	+
54	Bouchon évent	61914	+	+	+	+	+	+	+	+
55	Jonc retenue	57368	+	+	+	+	+	+	+	+
56	Joint étanchéité	57370	+	+	+	+	+	+	+	+
Huile		5138								



Repères	DESIGNATIONS	Références	2	2	2	2	2	2	2	OBSERVATIONS
			1	1	1	1	1	1	1	
			2	0	7	5	8	6	7	5
1	Collier joint entrée savon	46111	+	+	+	+	+	+	+	
2	Ecrou H 5	200x3	+	+	+	+	+	+	+	
3	Vis TR 5 x 50	256x103	+	+	+	+	+	+	+	
4	Joint entrée savon	46110	+	+	+	+	+	+	+	
5	Cylindre chauff. gaz	47160	+	+			+	+		
5	Cylindre chauff. électrique	47021			+	+			+	+
6	Ecrou carré Ø 10	46172	+	+	+	+	+	+	+	
7	Tube injection	43202	+	+	+	+	+	+	+	
8	Joint klingérite	41826	+	+	+	+	+	+	+	
9	Rondelle 21 x 29 x 1	E. 783	+	+	+	+	+	+	+	
10	Ecrou tube injection	E. 779	+	+	+	+	+	+	+	
11	Panier laveur inox	47041	+		+		+		+	
11	Panier laveur émaillé	47442		+		+		+		+
12	Joint fond cylindre	47031	+	+	+	+	+	+	+	
13	Ecrou H 8	200x5	+	+	+	+	+	+	+	
14	Rondelle 9 x 18 x 2	302x54	+	+	+	+	+	+	+	
15	Vis TH 8 x 88	E. 985	+	+	+	+	+	+	+	
16	Ceinture fond cylindre	47056	+	+	+	+	+	+	+	
17	Entretoise roulement	62886	+	+	+	+	+	+	+	
18	Roulement	41619	+	+	+	+	+	+	+	
19	Défecteur roulement	62887	+	+	+	+	+	+	+	
	Ensemble bague étanchéité compre- nant les repères 20 - 21 - 22 - 27	PD 47308								
20	Joint caoutchouc bague étanchéité .	47161	+	+	+	+	+	+	+	
21	Bague étanchéité	47178	+	+	+	+	+	+	+	
22	Vis TH 4,72 x 19	40375	+	+	+	+	+	+	+	
23	Collier	46710	+	+	+	+	+	+	+	
24	Joint porte	47532	+	+	+	+	+	+	+	
25	Clavette	47237	+	+	+	+	+	+	+	
26	Arbre panier	47201	+	+	+	+	+	+	+	
27	Bague frottement	47249	+	+	+	+	+	+	+	
28	Fond cylindre	47032	+	+	+	+	+	+	+	
29	Crampon roulement	62888	+	+	+	+	+	+	+	
30	Vis à tôle TH 4,72 x 12,7	40376	+	+	+	+	+	+	+	
31	Courroie	47262	+	+	+	+	+	+	+	
32	Ecrou arbre panier laveur	63090	+	+	+	+	+	+	+	
33	Rondelle grower	63089	+	+	+	+	+	+	+	
34	Grande poulie	47200	+	+	+	+	+	+	+	
	Graisse pour roulement	5171								

IV

POMPE D'ÉVACUATION



IV

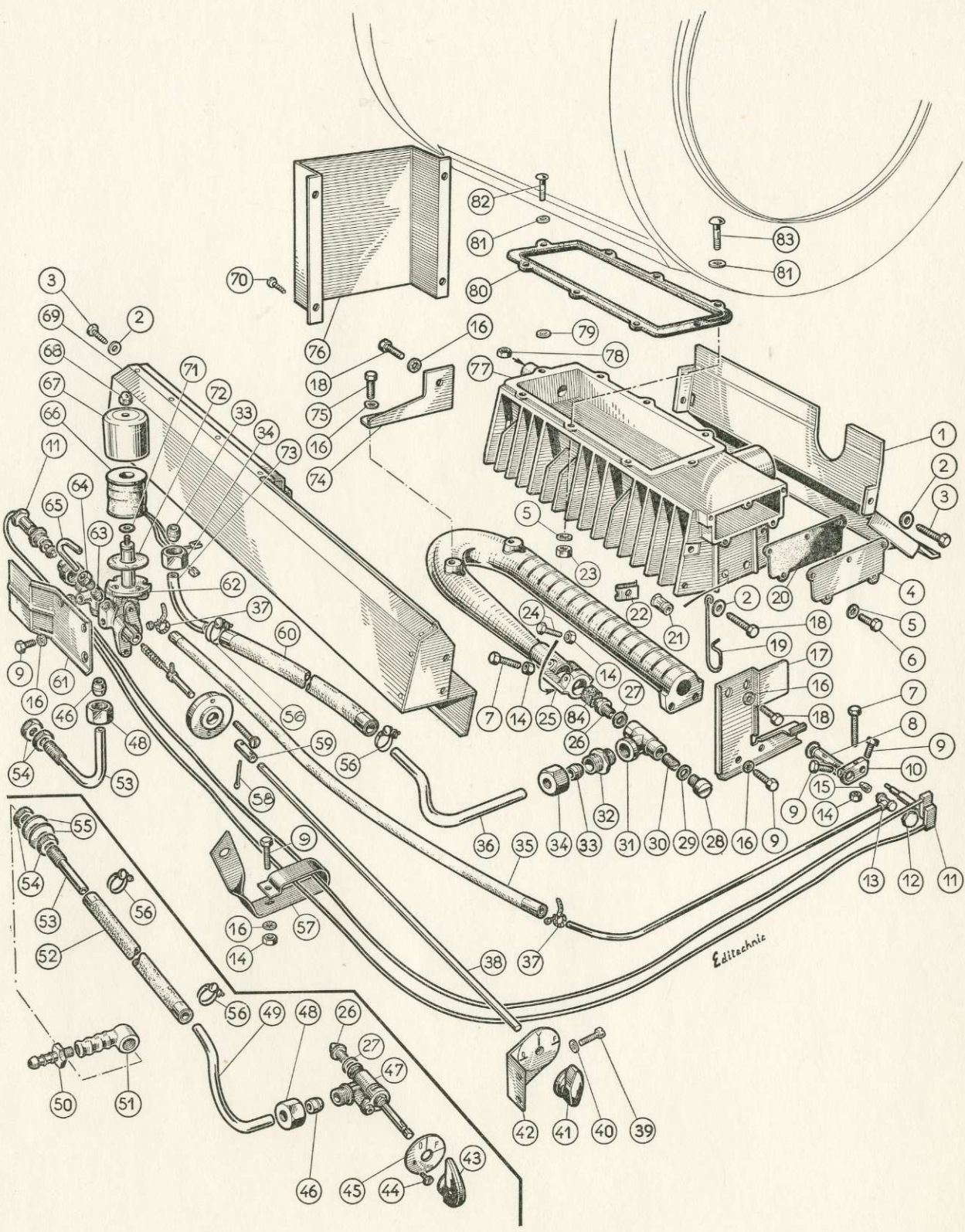
POMPE D'ÉVACUATION



Repères	DESIGNATIONS	Références	2	2	2	2	2	2	2	OBSERVATIONS
			1	1	1	1	1	1	1	
			2	2	1	1	0	0	0	
			2	0	7	5	8	6	7	
1	Tuyau évacuation une crosse	40861	+	+	+	+	+	+	+	
2	Joint moteur-pompe	58229	+	+	+	+	+	+	+	
3	Collier Ø 25	55x25	+	+	+	+	+	+	+	
4	Bague arrêt	47163	+	+	+	+	+	+	+	
5	Raccord coudé	47164	+	+	+	+	+	+	+	
6	Tuyau pompe vidange	47189	+	+	+	+	+	+	+	
7	Collier	E. 976	+	+	+	+	+	+	+	
8	Entretoise guidé clapet	47111	+	+	+	+	+	+	+	
9	Jonc arrêt entretoise	47110	+	+	+	+	+	+	+	
10	Jonc arrêt diaphragme	47112	+	+	+	+	+	+	+	
11	Clapet	47107	+	+	+	+	+	+	+	
12	Diaphragme	47113	+	+	+	+	+	+	+	
13	Rondelle éventail Ø 5	461x5	+	+	+	+	+	+	+	
14	Vis TH 5 x 16	100x213	+	+	+	+	+	+	+	
15	Vis TH 5 x 20	100x111	+	+	+	+	+	+	+	
16	Collier Ø 50	E. 937	+	+	+	+	+	+	+	
17	Ecrou H 5	200x3			+	+			+	
18	Carter vidange	47449			+	+				
18	Carter vidange	47180							+	+
19	Tuyau pompe-échangeur	47185	+	+			+	+		
19	Tuyau pompe-carter	47182			+	+			+	+
20	Couvercle	47103	+	+	+	+	+	+	+	
21	Joint carter	60920	+	+	+	+	+	+	+	
22	Vis inox TF 5 x 12	E. 930	+	+	+	+	+	+	+	
23	Roue à ailettes	47198	+	+	+	+	+	+	+	
24	Rondelle frottement	47228	+	+	+	+	+	+	+	
25	Bague étanchéité	47227	+	+	+	+	+	+	+	
26	Vis TG 6 x 15	40049	+	+	+	+	+	+	+	
27	Rondelle éventail Ø 6	461x6	+	+	+	+	+	+	+	
28	Carter	47102	+	+	+	+	+	+	+	
29	Joint carter-vidange	47181			+	+			+	+
30	Rondelle caoutchouc	47129			+	+			+	+
31	Vis inox 5 x 20	E. 902			+	+			+	+
32	Bras levier	47106	+	+	+	+				
33	Vis TCB 5 x 35	101x66	+	+	+	+				
34	Electro 110 volts	43415	+	+	+	+				
34	Electro 220 volts	43416	+	+	+	+				
35	Ressort	47105	+	+	+	+	+	+	+	
36	Axe	47104	+	+	+	+	+	+	+	

V

CHAUFFAGE GAZ

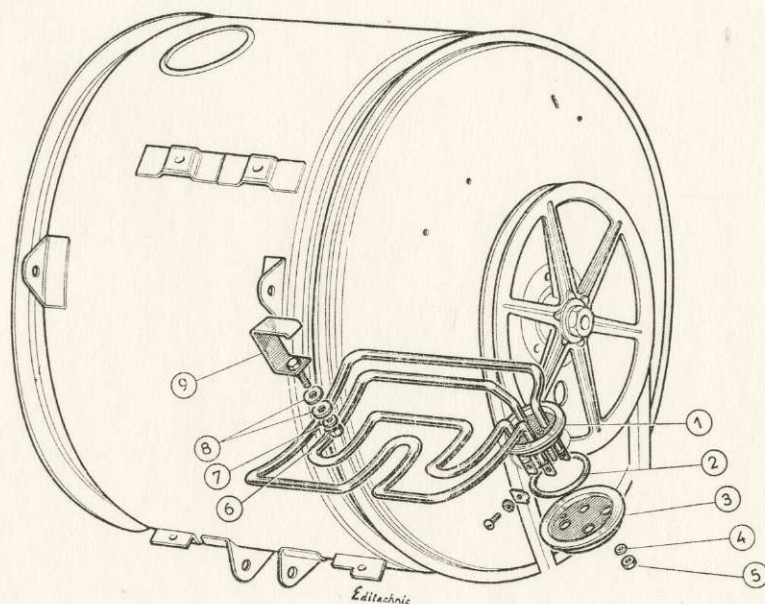


Repères	DESIGNATIONS	Références	2	2	2	2	2	2	2	OBSERVATIONS
			1	1	1	1	1	1	1	
			2	0	7	5	8	6	7	
1	Défecteur	47584	+	+				+	+	
2	Rondelle inox 5 × 12 × 1	20239	+	+				+	+	
3	Vis à tôle inox 4,85 × 15,9	E. 975	+	+				+	+	
4	Couvercle	47183	+	+				+	+	
5	Rondelle éventail Ø 5	461x5	+	+				+	+	
6	Vis TH 5 × 12	100x104	+	+				+	+	
7	Vis TH 4 × 25	E. 778	+	+						
8	Veilleuse assemblée	47317	+	+						
9	Vis TH 4 × 8	100x159	+	+						
10	Support veilleuse et thermo-couple ..	17232	+	+						
11	Couple souple assemblé	17816	+	+						
12	Bouchon veilleuse	17765	+	+						
13	Porte injecteur	17801	+	+						
14	Ecrou H 4	200x2	+	+						
15	Injecteur veilleuse GV-AP 6500 c ..	17803	+	+						
15	Injecteur veilleuse B-P	17804	+	+						
15	Injecteur veilleuse GN 200 mm - AP 13.500 c - GN 90 mm	17805	+	+						
16	Rondelle éventail Ø 4	461x4	+	+						
17	Support avant rampe	47665	+	+				+	+	
18	Vis TH 5 × 16	20258	+	+				+	+	
19	Patte retenue tube veilleuse	47473	+	+						
20	Joint couvercle	47184	+	+				+	+	
21	Ecrou Ø 5	E. 978	+	+				+	+	
22	Ecrou Ø 4,7	E. 936	+	+				+	+	
23	Ecrou H 5	200x3	+	+				+	+	
24	Vis porte injecteur	E.1007	+	+				+	+	
25	Rampe	47220	+	+				+	+	
26	Injecteur rampe GV-AP 6.500 C ..	17794	+	+				+	+	
26	Injecteur rampe B-P	17795	+	+				+	+	
26	Injecteur rampe GN 200 mm - AP 13.500 C	17796	+	+				+	+	
26	Injecteur rampe GN 90 mm	17797	+	+				+	+	
27	Joint fibre 10,3 × 15 × 1	41484	+	+				+	+	
28	Bouchon	17788	+	+						
29	Joint 13,5 × 20 × 1,2	E. 942	+	+						
30	Vis réglage débit	17787	+	+						
31	Porte injecteur	17760	+	+						
32	Manchon	17798	+	+						
33	Bicône	E. 944	+	+						
34	Ecrou raccord	E. 943	+	+						
35	Tuyau veilleuse	47318	+	+						
36	Tuyau porte injecteur	47287	+	+						
37	Collier	E. 953	+	+						
38	Tringle	47243	+	+						
39	Vis TH 5 × 12	E. 935	+	+						
40	Rondelle 5,5 × 12 × 1,2	302x102	+	+						

Suite au verso




Repères	DESIGNATIONS	Références	2	2	2	2	2	2	2	OBSERVATIONS
			1	1	1	1	1	1	1	
			2	2	1	1	0	0	0	
			2	0	7	5	8	6	7	5
41	Bouton	17190	+	+						
42	Patte support	47241	+	+						
43	Bouton	41353					+	+		
44	Vis TH 5 x 25	100x106					+	+		
45	Plaque O - F	47368					+	+		
46	Bicône	E. 946					+	+		
47	Robinet tous gaz	47357					+	+		
48	Ecrou raccord	E. 974					+	+		
49	Tuyau robinet	47294					+	+		
50	Embout B-P	41472	+	+			+	+		
51	Embout GV	42562	+	+			+	+		
52	Tuyau armé	47392					+	+		
53	Tuyau arrivée tous gaz	47295					+	+		
53	Tuyau arrivée tous gaz	47282	+	+						
54	Ecrou raccord	E. 949	+	+			+	+		
55	Rondelle 17,2 x 31 x 2	E. 977	+	+			+	+		
56	Collier	E. 948	+	+			+	+		
57	Patte support	47354	+	+			+	+		
58	Goupille Ø 2	150x2	+	+						
59	Manchon	41666	+	+						
60	Tuyau armé	47316	+	+						
61	Patte support	47240	+	+						
62	Vanne tous gaz 220 volts	17791	+	+						
62	Vanne tous gaz 110 volts	17793	+	+						
63	Bicône	41518	+	+						
64	Ecrou raccord	41815	+	+						
65	Tube alimentation veilleuse	47290	+	+						
66	Bobine vanne tous gaz 110 volts ..	17064	+	+						
66	Bobine vanne tous gaz 220 volts ..	17067	+	+						
67	Capot bobine gaz	17204	+	+						
68	Ecrou borgne Ø 4	17207	+	+						
69	Cheminée	47210	+	+						
70	Vis TH 4,19 x 12,7	20237	+	+						
71	Rondelle fibre 4,5 x 10 x 1	40100	+	+						
72	Joint bobine gaz	17202	+	+						
73	Tuyau sortie vanne	47285	+	+						
74	Patte arrière	47234	+	+						
75	Vis TH 4 x 10	100x162	+	+			+	+		
76	Défecteur	47133	+	+			+	+		
77	Corps échangeur	47445	+	+						
77	Corps échangeur	47068					+	+		
78	Ecrou inox H bis 5	40207	+	+			+	+		
79	Rondelle inox 5,5 x 15 x 1,2	40569	+	+			+	+		
80	Joint échangeur	47130	+	+			+	+		
81	Rondelle caoutchouc	47129	+	+			+	+		
82	Vis inox 5 x 20	E. 902	+	+			+	+		
83	Vis inox 5 x 26	E. 964	+	+			+	+		
84	Pare-flamme	47629	+	+			+	+		
	Tête magnétique	17749	+	+						Non repérée sur planche
	Passe fil	62667	+	+						Non repéré sur planche pour tringle réf. 38



VI

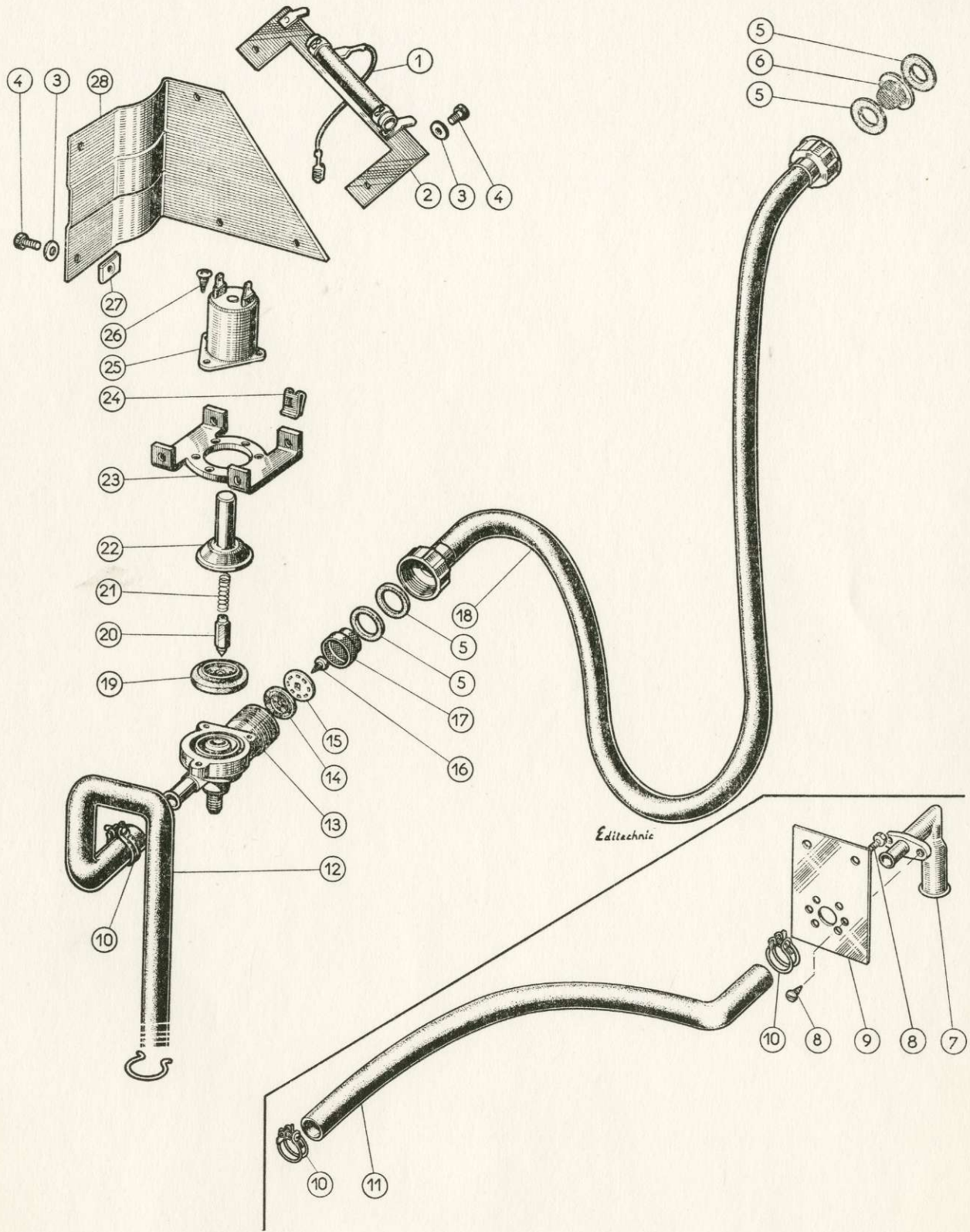
CHAUFFAGE ÉLECTRIQUE


 ULTIMHEAT[®]
VIRTUAL MUSEUM

Repères	DESIGNATIONS	Références	2	2	2	2	2	2	2	OBSERVATIONS
			1	1	1	1	1	1	1	
			2	2	2	2	2	2	2	
			1	1	1	1	1	1	1	
			2	2	1	1	0	0	0	
			2	0	7	5	8	6	7	
1	Résistance 4.500 watts	47572			+	+				
1	Résistance 3.000 watts	47192						+	+	
2	Joint torique	47193			+	+		+	+	
3	Contre-bride	47575			+	+				
3	Contre-bride	47194						+	+	
4	Rondelle éventail \varnothing 6	461x6			+	+		+	+	
5	Ecrou H 6	E. 709			+	+		+	+	
6	Ecrou H 5	200x3			+	+		+	+	
7	Rondelle 5,5 x 16 x 1,5	301x52			+	+		+	+	
8	Rondelle caoutchouc 4 x 16 x 3 ...	40570			+	+		+	+	
9	Patte retenue	47195			+	+		+	+	

VII

VALVE D'EAU 1 ENTRÉE



Editechnic

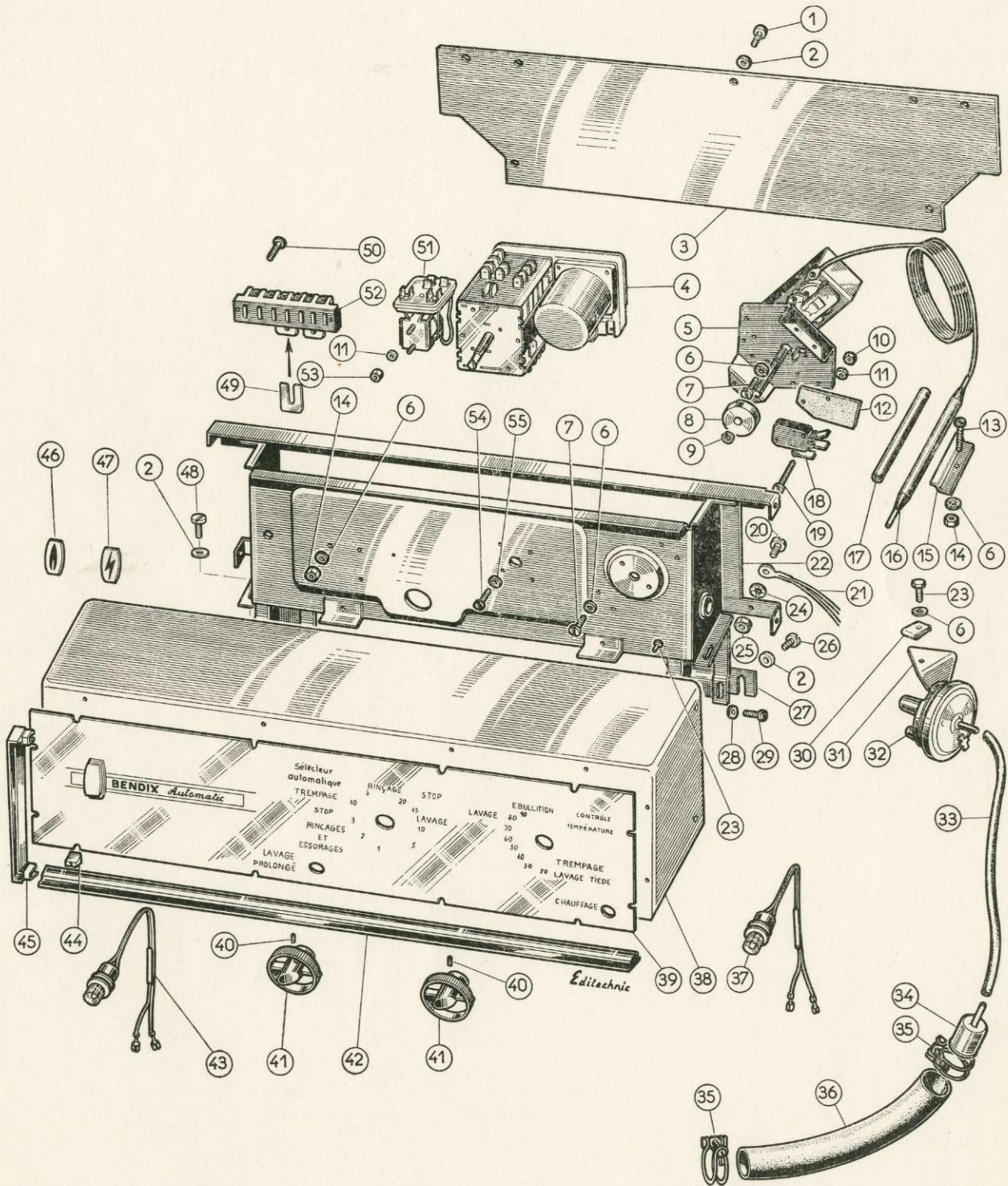
VII

VALVE D'EAU 1 ENTRÉE



Repères	DESIGNATIONS	Références	2	2	2	2	2	2	2	OBSERVATIONS
			1	1	1	1	1	1	1	
			2	2	1	1	0	0	0	
			2	0	7	5	8	6	7	5
	Valve assemblée 110 volts - 1 entrée	42284	+	+	+	+				
1	Connection long. 0,200 m	43661	+	+	+	+				
2	Résistance 1800 Ω	42027	+	+	+	+				
3	Rondelle 5,5 × 12 × 1,2	302x102	+	+	+	+				
4	Vis TH 4,72 × 12,7	40376	+	+	+	+				
5	Joint caoutchouc	43379	+	+	+	+				
6	Filtre eau	60840	+	+	+	+				
7	Admission eau	47166					+	+	+	+
8	Vis TG 4,19 × 9,5	321x85					+	+	+	+
9	Support	47165					+	+	+	+
10	Collier	E. 948					+	+	+	+
11	Tuyau injection	47394					+	+	+	+
12	Tuyau injection	47266					+	+	+	+
13	Corps nylon	42285	+	+	+	+				
14	Clapet eau froide	107827	+	+	+	+				
15	Grille clapet	107828	+	+	+	+				
16	Vis inox TR 4,13 × 9,5	42194	+	+	+	+				
17	Filtre valve	104040	+	+	+	+				
18	Tuyau alimentation long. 1 m	43344	+	+	+	+				
18	Tuyau alimentation long. 2,250 m.	43344 ^{bis}	+	+	+	+				
19	Diaphragme à armature	107438	+	+	+	+				
20	Pointeau	107301	+	+	+	+				
21	Ressort pointeau	107307	+	+	+	+				
22	Carter pointeau	107303	+	+	+	+				
23	Bride fixation	42286	+	+	+	+				
24	Ecrou clip Ø 4,72	46334	+	+	+	+				
25	Bobine valve 110 volts	107409	+	+	+	+				
26	Vis TR 4,13 × 12,7	42169	+	+	+	+				
27	Ecrou Ø 4,72	40047	+	+	+	+				
28	Support valve	47625	+	+	+	+				

VIII TABLEAU DES COMMANDES (automatiques)



VIII TABLEAU DES COMMANDES (automatiques)



Repères	DESIGNATIONS	Références	2	2	2	2	2	2	2	OBSERVATIONS
			1	1	1	1	1	1	1	
			2	0	7	5	8	6	7	
1	Vis TH 4,19 × 15,9	E. 965	+	+	+	+				
2	Rondelle 5,5 × 12 × 1,2	302x102	+	+	+	+				
3	Panneau fermeture dossieret	47157	+	+	+	+				
4	Bloc auto 110 volts	43666	+	+						
4	Bloc auto 220 volts	43578	+	+	+	+				
5	Support thermostat	43580	+	+	+	+				
6	Rondelle éventail Ø 4	461x4	+	+	+	+				
7	Vis TCB 4 × 8	101x52	+	+	+	+				
8	Came thermostat	43579	+	+	+	+				
9	Clip	E. 822	+	+	+	+				
10	Ecrou H 3	E. 2434	+	+	+	+				
11	Rondelle éventail Ø 3	461x3	+	+	+	+				
12	Plaque isolante	43594	+	+	+	+				
13	Vis TH 4 × 15	100x161	+	+	+	+				
14	Ecrou Ø 4	E. 1003	+	+	+	+				
15	Patte support bulbe	47552	+	+						
15	Patte support bulbe	47616				+	+			
16	Thermostat	47275	+	+	+	+				
	Défecteur thermostat	47617	+	+						Non repéré sur planche
17	Gaine de protection	47480	+	+	+	+				
18	Micro-contact	43581	+	+	+	+				
19	Vis TCB 3 × 20	40882	+	+	+	+				
20	Vis laiton TCB 5 × 12	40209	+	+	+	+				
21	Fil masse long. 1,550 m	47341	+	+	+	+				
22	Support appareillage	47162	+	+	+	+				
23	Vis TG 3,5 × 9,5	321x87	+	+	+	+				
24	Rondelle éventail bronze Ø 5	46391	+	+	+	+				
25	Ecrou laiton H bis 5	40208	+	+	+	+				
26	Vis TH 5 × 12	E. 935	+	+	+	+				
27	Cale	46024	+	+	+	+				
28	Rondelle plastique	E. 952	+	+	+	+				
29	Vis laiton TCB 4 × 10	40211	+	+	+	+				
30	Ecrou Ø 4,72	40047	+	+	+	+				
31	Support interrupteur à pression	47155	+	+	+	+				
32	Interrupteur à pression	46718	+	+	+	+				
33	Tuyau réducteur interrupteur long. 0,600 m	46514	+	+	+	+				
34	Réducteur	43519	+	+	+	+				
	Patte retenue réducteur	47624	+	+	+	+				Non repéré sur planche
35	Collier Ø 25	55x25	+	+	+	+				
36	Tuyau carter-vidange-réducteur	47291	+	+						
36	Tuyau carter-échangeur-réducteur	47377				+	+			
37	Voyant chauffage	47278	+	+	+	+				
38	Dossieret	47226	+	+	+	+				
39	Plaque décorée	47233	+	+	+	+				
40	Vis bout sphérique 4 × 6	E. 867	+	+	+	+				
41	Bouton	47209	+	+	+	+				
42	Enjoliveur dossieret	47224	+	+	+	+				
43	Voyant chauffage prolongé	43629	+	+	+	+				
44	Ecrou enjoliveur	47350	+	+	+	+				
45	Enjoliveur dossieret (côté)	47225	+	+	+	+				

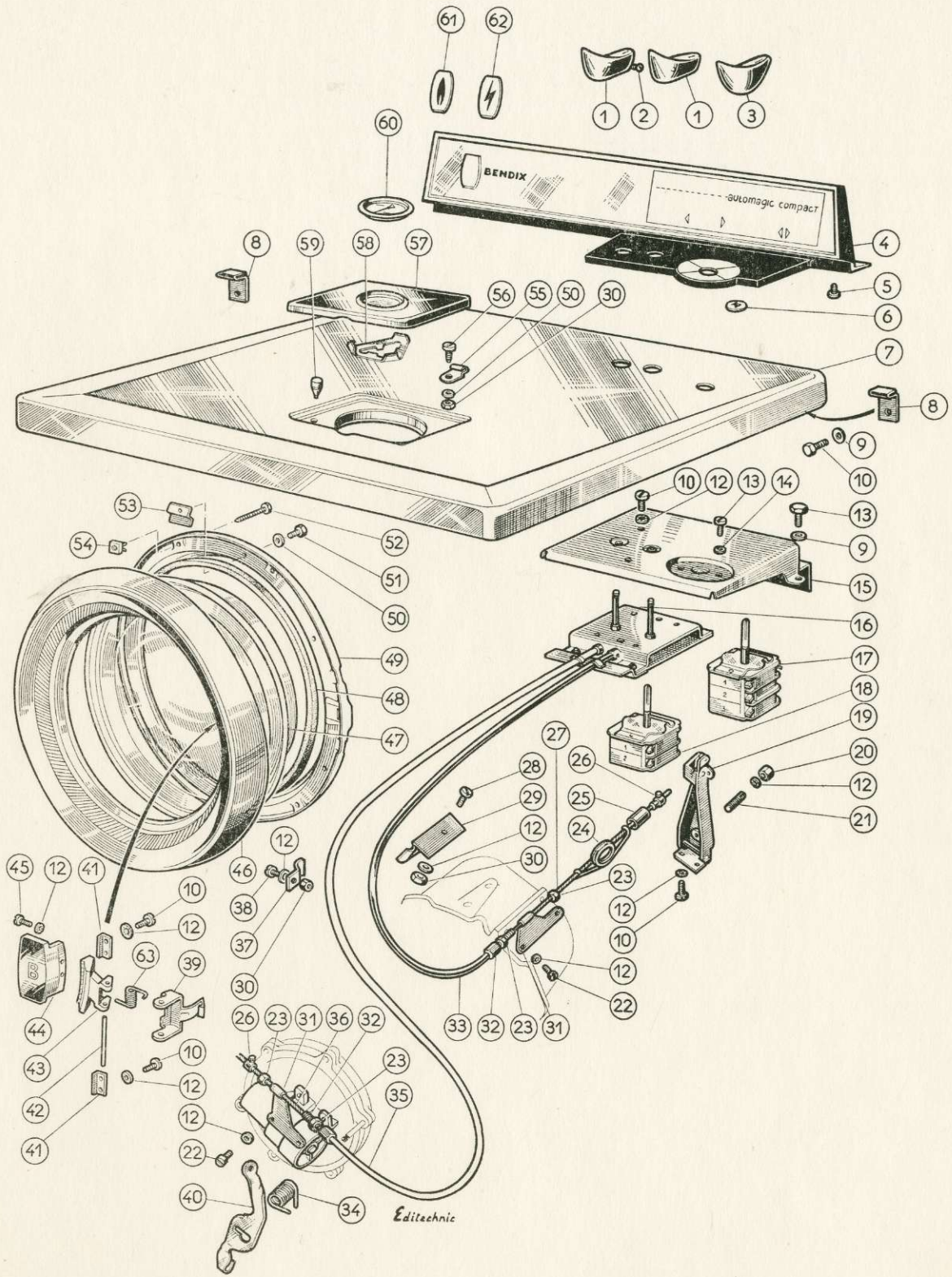
Suite au verso

VIII TABLEAU DES COMMANDES (automatiques)



Repères	DESIGNATIONS	Références	2	2	2	2	2	2	2	2	OBSERVATIONS
			1	1	1	1	1	1	1	1	
			2	2	1	1	0	0	0	0	
			2	0	7	5	8	6	7	5	
46	Symbole gaz	47261	+	+							
47	Symbole électrique	47260			+	+					
48	Vis TH 4,72 x 12,7	40376	+	+	+	+					
49	Shunt	43638	+	+	+	+					
50	Vis TCB 4 x 15	101x54			+	+					
51	Relais 110 volts	43653	+	+							
51	Relais 220 volts	43654	+	+							
52	Barrette connection	43615			+	+					
53	Ecrou H 3	200x9	+	+							
54	Vis TCB 5 x 5	1502	+	+	+	+					
55	Rondelle éventail Ø 5	461x5	+	+	+	+					

IX TABLEAU DES COMMANDES (semi-automatiques)



IX TABLEAU DES COMMANDES (semi-automatiques)



Repères	DESIGNATIONS	Références	2	2	2	2	2	2	2	OBSERVATIONS	
			1	1	1	1	1	1	1		
			2	2	1	1	0	0	0		
			2	0	7	5	8	6	7	5	
1	Bouton vidange ou essorage	47203						+	+	+	+
2	Vis pointeau 4x5	292x304						+	+	+	+
3	Bouton interrupteur	47202						+	+	+	+
4	Dosseret	47413						+			
4	Dosseret	47511							+		
4	Dosseret	47428								+	
4	Dosseret	47513									+
5	Vis TG 4,19x9,5	321x86						+	+	+	+
6	Arrêt axe Ø 6	46209						+	+	+	+
7	Panneau supérieur	47057						+	+	+	+
8	Patte accrochage	47059						+	+	+	+
9	Rondelle 5,5x12x1,2	302x102						+	+	+	+
10	Vis TCB 5x10	101x103						+	+	+	+
11	Vis TCB 4x5	46496						+	+	+	+
12	Rondelle éventail Ø 5	461x5						+	+	+	+
13	Vis TH 5x12	E. 935						+	+	+	+
14	Rondelle éventail Ø 4	461x4						+	+	+	+
15	Support	47662						+	+	+	+
16	Boîtier commande	47279						+	+	+	+
17	Interrupteur (chauffante gaz)	46742						+	+		
18	Interrupteur (chauffante électrique)	47672								+	+
19	Levier commande essorage	47675						+	+	+	+
20	Contre-écrou H bis 5	201x52						+	+	+	+
21	Vis bout sphérique 5x20	184x5						+	+	+	+
22	Vis TCB 5x35	101x66						+	+	+	+
23	Écrou H 5	200x3						+	+	+	+
24	Ressort rappel essorage	41465						+	+	+	+
25	Entretoise	41458						+	+	+	+
26	Serre-câble	30404						+	+	+	+
27	Câble essorage long. 1,600 m	47462						+	+	+	+
28	Vis TH 4x15	100x161						+	+	+	+
29	Patte support câbles	47457						+	+	+	+
30	Écrou H 4	200x2						+	+	+	+
31	Support tendeur	41241						+	+	+	+
32	Tendeur câble	41445						+	+	+	+
33	Gaine noire essorage long. 1,350 m	47460						+	+	+	+
34	Ressort	47105						+	+	+	+
35	Gaine blanche vidange long. 1,220 m	47459						+	+	+	+
36	Câble vidange long. 1,450 m	47461						+	+	+	+
37	Pontet câble	42057						+	+	+	+
38	Vis TH 4x8	100x159						+	+	+	+
39	Crochet fermeture	46076						+	+	+	+
40	Levier commande vidange	47158						+	+	+	+
41	Plaquette retenue	46078	+	+	+	+		+	+	+	+
42	Axe fermeture	46077	+	+	+	+		+	+	+	+
43	Levier porte	46072							+		+
44	Poignée porte	46073							+		+
45	Vis TCB 4x10	101x53							+		+

Suite au verso

IX TABLEAU DES COMMANDES (semi-automatiques)

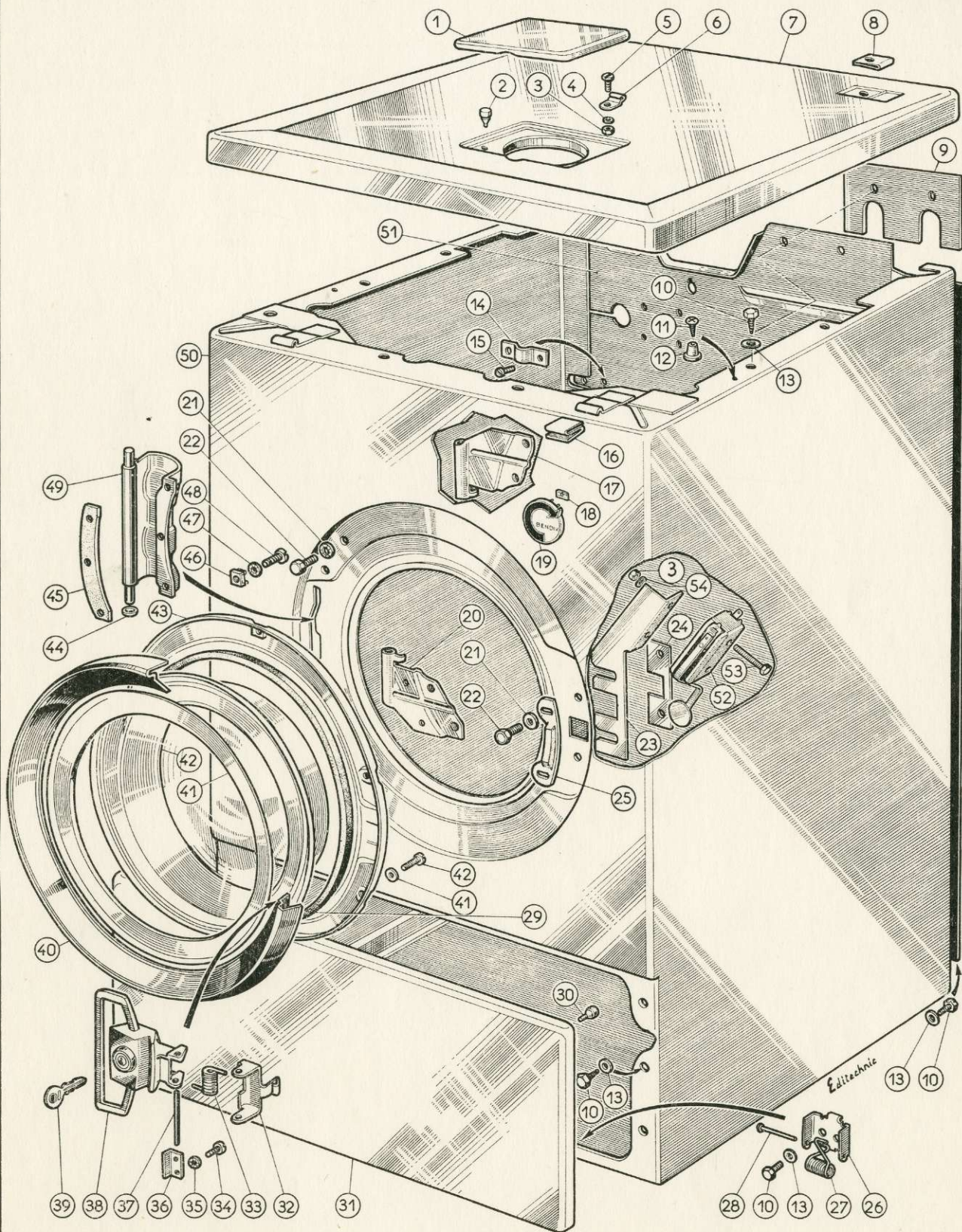


(Suite)

Repères	DESIGNATIONS	Références	2	2	2	2	2	2	2	OBSERVATIONS
			1	1	1	1	1	1	1	
			2	2	2	2	2	2	2	
			0	0	7	5	8	6	7	
	Porte à linge assemblée	47509						+	+	
46	Anneau porte	47466						+	+	
47	Glace	47171	+	+	+	+	+	+	+	
48	Joint glace	46082	+	+	+	+	+	+	+	
49	Support porte	47464						+	+	
50	Rondelle fibre 4,5 x 10 x 1	40100						+	+	
51	Vis TH 4 x 8	100x159						+	+	
52	Vis TH 4,19 x 25,4	E. 973						+	+	
53	Patte retenue glace	47463						+	+	
54	Ecrou cage Ø 6	41543	+	+	+	+	+	+	+	
55	Charnière	47188	+	+	+	+	+	+	+	
56	Vis TCB 4 x 8	20263	+	+	+	+	+	+	+	
57	Porte à savon avec thermomètre ...	47400						+	+	
58	Agrafe	41670						+	+	
59	Amortisseur	64230						+	+	
60	Thermomètre	47352						+	+	
61	Symbole gaz	47261						+	+	
62	Symbole électrique	47260							+	
63	Ressort	46075	+	+	+	+	+	+	+	

X

CARROSSERIE



X

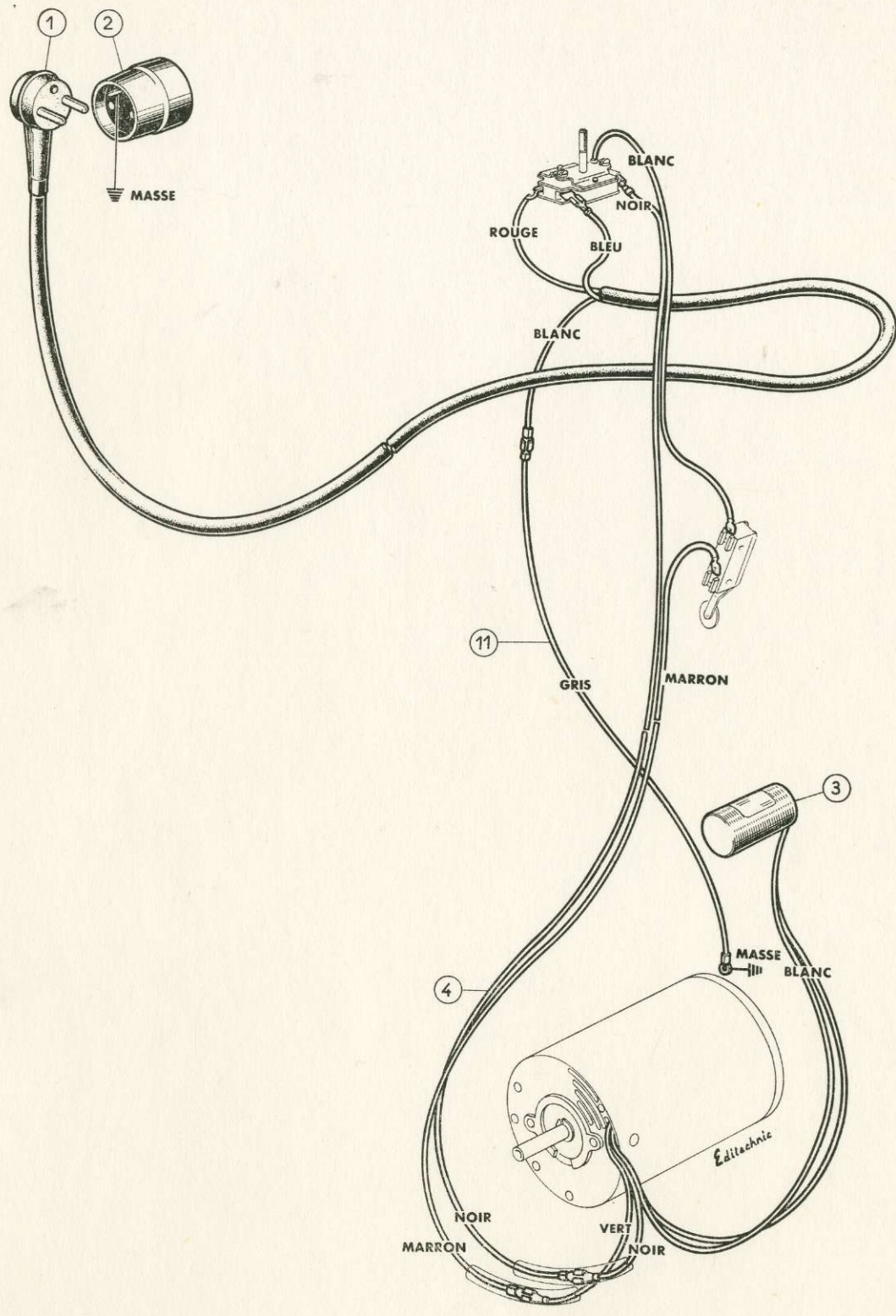
Repères	DESIGNATIONS	Références	2	2	2	2	2	2	2	OBSERVATIONS
			1	1	1	1	1	1	1	
			2	2	1	1	0	0	0	
			2	0	7	5	8	6	7	
1	Porte à savon inox	40791	+	+	+	+				
2	Amortisseur	64230	+	+	+	+	+	+	+	
3	Ecrou H 4	200x2	+	+	+	+	+	+	+	
4	Rondelle fibre 4,5 x 10 x 1	40100	+	+	+	+	+	+	+	
5	Vis TCB 4 x 8	20263	+	+	+	+	+	+	+	
6	Charnière	47188	+	+	+	+	+	+	+	
7	Panneau supérieur	47142	+	+	+	+				
8	Ecrou Ø 4,72	40047	+	+	+	+				
9	Pontet tuyau	47355	+	+	+	+				
10	Vis TH 5 x 12	E. 935	+	+	+	+	+	+	+	
11	Vis 4,72 x 25,4	E. 866	+	+	+	+	+	+	+	
12	Guide panneau supérieur	47058	+	+	+	+	+	+	+	
13	Rondelle 5,5 x 12 x 1,2	302x102	+	+	+	+	+	+	+	
14	Pontet câble	43124	+	+	+	+	+	+	+	
15	Vis TR 4,13 x 12,7	42169	+	+	+	+	+	+	+	
16	Butée caoutchouc	47274	+	+	+	+	+	+	+	
17	Support supérieur charnière	46022	+	+	+	+	+	+	+	
18	Clip	20273	+	+	+	+	+	+	+	
19	Ecusson BENDIX	47351	+	+	+	+	+	+	+	
20	Support inférieur charnière	46021	+	+	+	+	+	+	+	
21	Rondelle 6,5 x 12 x 1	300x106	+	+	+	+	+	+	+	
22	Vis TH 6 x 12	100x157	+	+	+	+	+	+	+	
23	Cale fermeture	47535	+	+	+	+	+	+	+	
24	Plaque fermeture	46025	+	+	+	+	+	+	+	
25	Butée porte	46023	+	+	+	+	+	+	+	
26	Support porte visite	47020	+	+	+	+	+	+	+	
27	Ressort	47281	+	+	+	+	+	+	+	
28	Axe	41554	+	+	+	+	+	+	+	
29	Joint glace	46082	+	+	+	+	+	+	+	
30	Amortisseur	47187	+	+	+	+	+	+	+	
31	Porte visite	47038	+	+	+	+	+	+	+	
32	Crochet fermeture	46076	+	+	+	+	+	+	+	
33	Ressort	46075	+	+	+	+	+	+	+	
34	Vis TCB 5 x 10	101x103	+	+	+	+	+			
34	Vis TG 4,19 x 9,5	321x85						+	+	
35	Rondelle éventail Ø 5	461x5	+	+	+	+	+			
35	Rondelle éventail Ø 4	461x4						+	+	
36	Plaque fermeture	46078	+	+	+	+	+	+	+	
37	Axe	46077	+	+	+	+	+	+	+	
38	Poignée porte	47271	+	+	+	+	+			
39	Clé	47272	+	+	+	+	+			
40	Porte à linge assemblée	47331	+	+	+	+	+			

Suite au verso

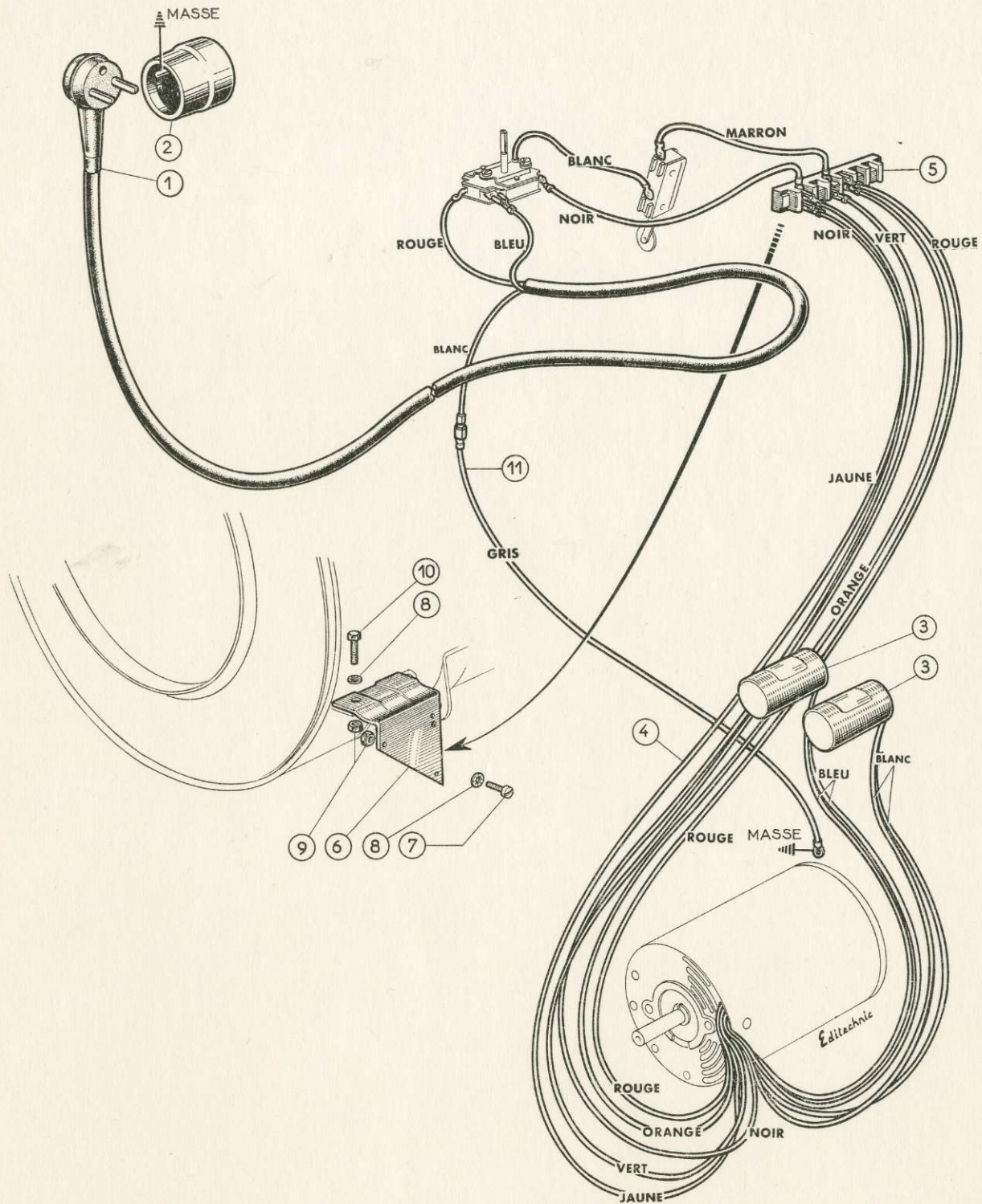


Repères	DESIGNATIONS	Références	2	2	2	2	2	2	2	2	OBSERVATIONS
			1	1	1	1	1	1	1		
			2	2	1	1	0	0	0	0	
			2	0	7	5	8	6	7	5	
40	Anneau chromé	46074	+	+	+	+	+		+		
41	Anneau centrage	47273	+	+	+	+	+		+		
42	Glace	47171	+	+	+	+	+	+	+	+	
43	Doublure	46085	+	+	+	+	+	+	+	+	
44	Frein axe	46020	+	+	+	+	+	+	+	+	
45	Joint charnière centrale	46123	+	+	+	+	+	+	+	+	
46	Ecrou cage Ø 6	41543	+	+	+	+	+	+	+	+	
47	Rondelle éventail Ø 6	461x6	+	+	+	+	+	+	+	+	
48	Vis TH 6 x 15	100x81	+	+	+	+	+	+	+	+	
49	Charnière centrale	46017	+	+	+	+	+	+	+	+	
50	Carrosserie peinte	47003	+	+	+	+	+	+	+	+	
51	Panneau arrière	47008	+	+			+	+			
51	Panneau arrière	47149			+	+			+	+	
52	Interrupteur	46820	+	+	+	+	+	+	+	+	
53	Vis TCB 4 x 30	101x162	+	+	+	+	+	+	+	+	
54	Rondelle éventail Ø 4	461x4	+	+	+	+	+	+	+	+	

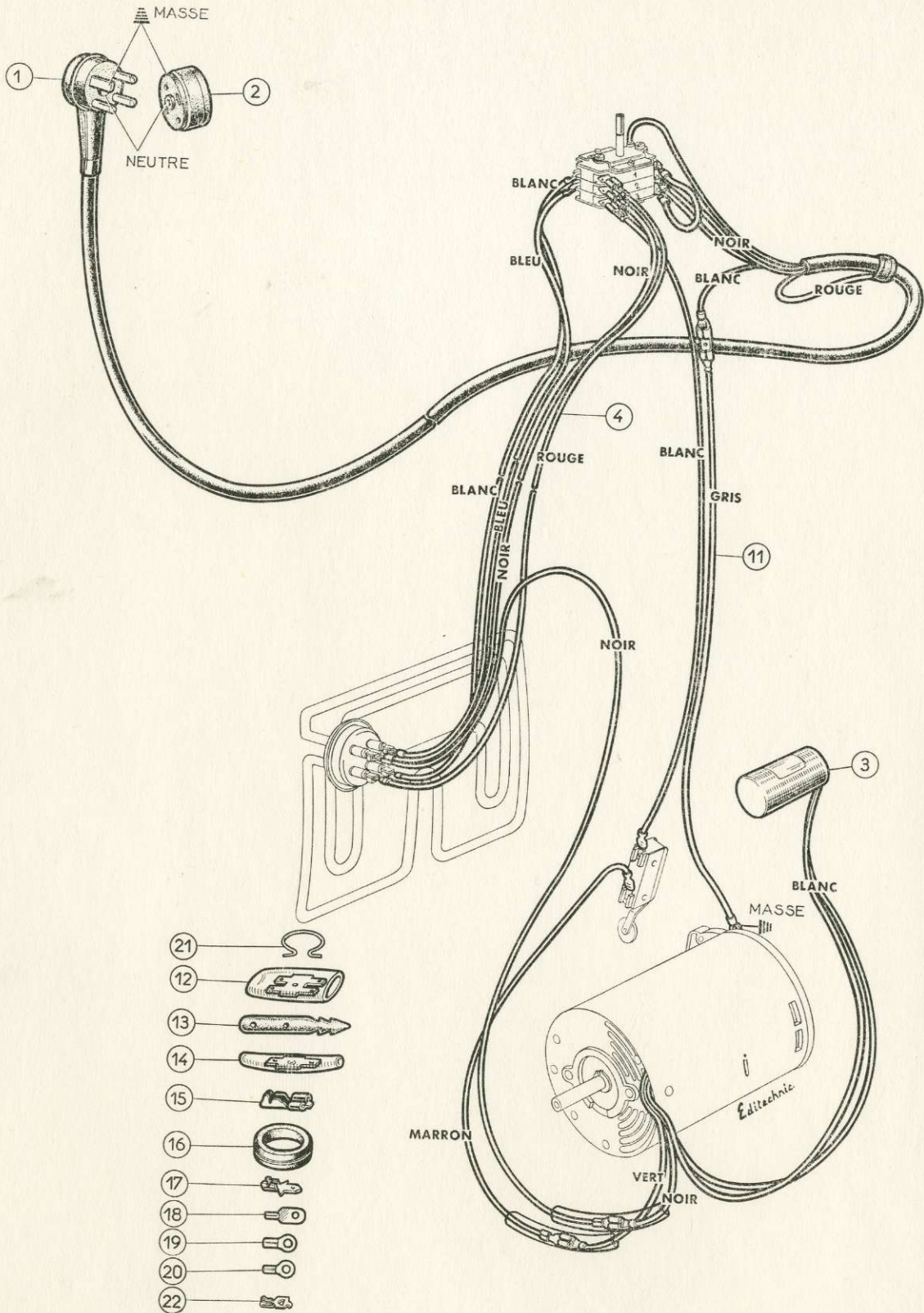
XI - XII - XIII - XIV - XV - XVI CIRCUITS ET ÉQUIPEMENT ÉLECTRIQUES



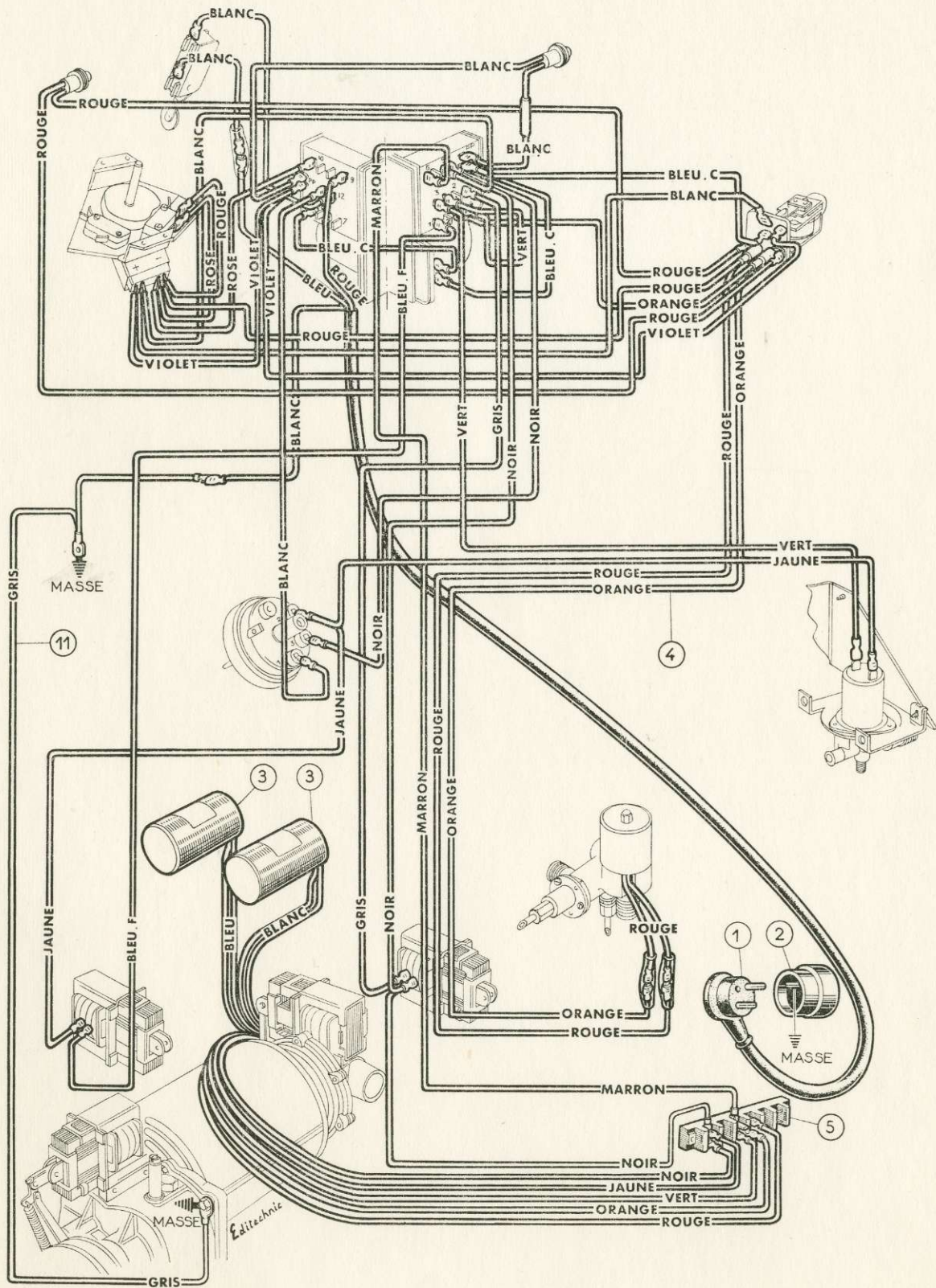
XI - XII - XIII - XIV - XV - XVI CIRCUITS ET ÉQUIPEMENT ÉLECTRIQUES



XI - XII - XIII - XIV - XV - XVI CIRCUITS ET ÉQUIPEMENT ÉLECTRIQUES

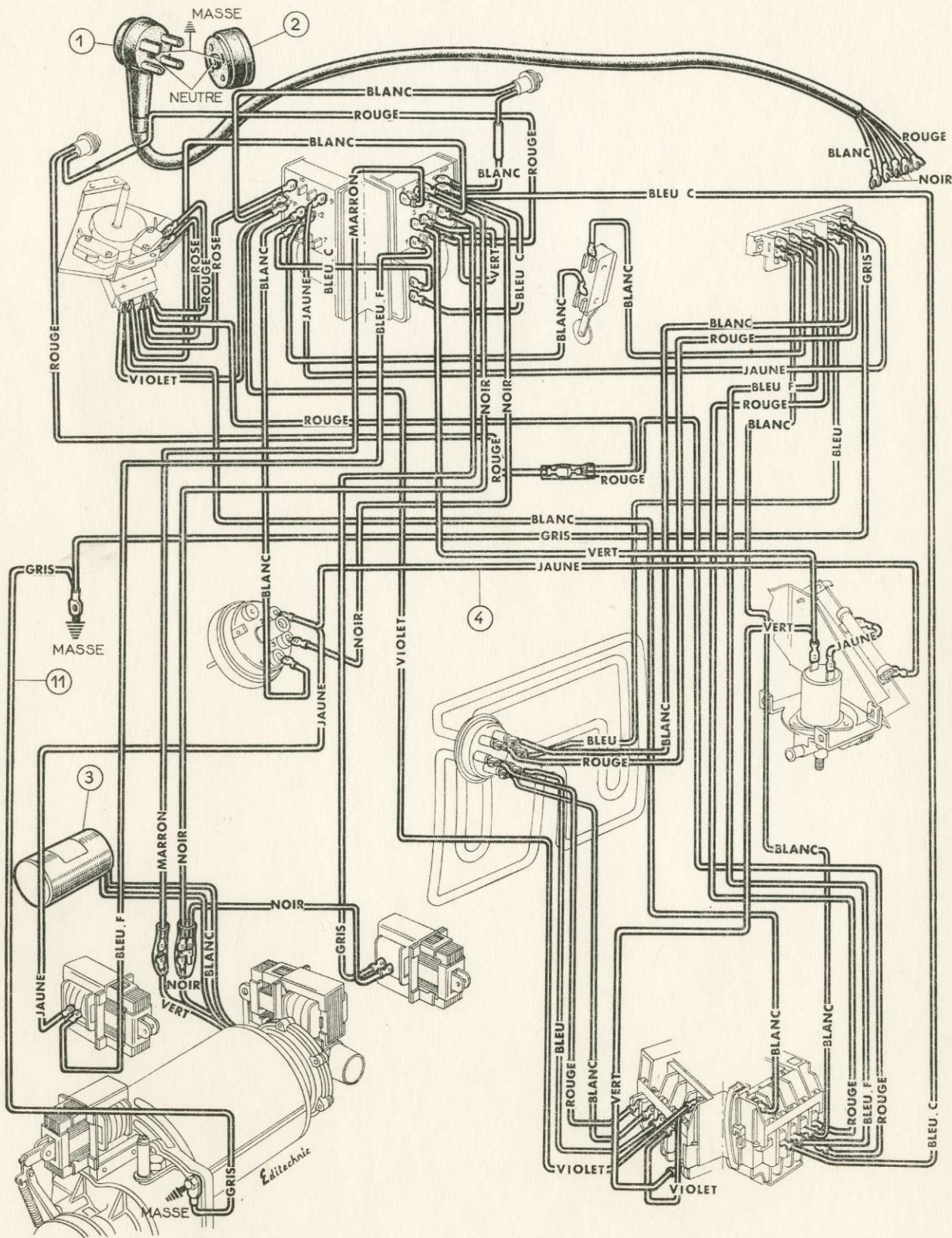


XI - XII - XIII - XIV - XV - XVI CIRCUITS ET ÉQUIPEMENT ÉLECTRIQUES

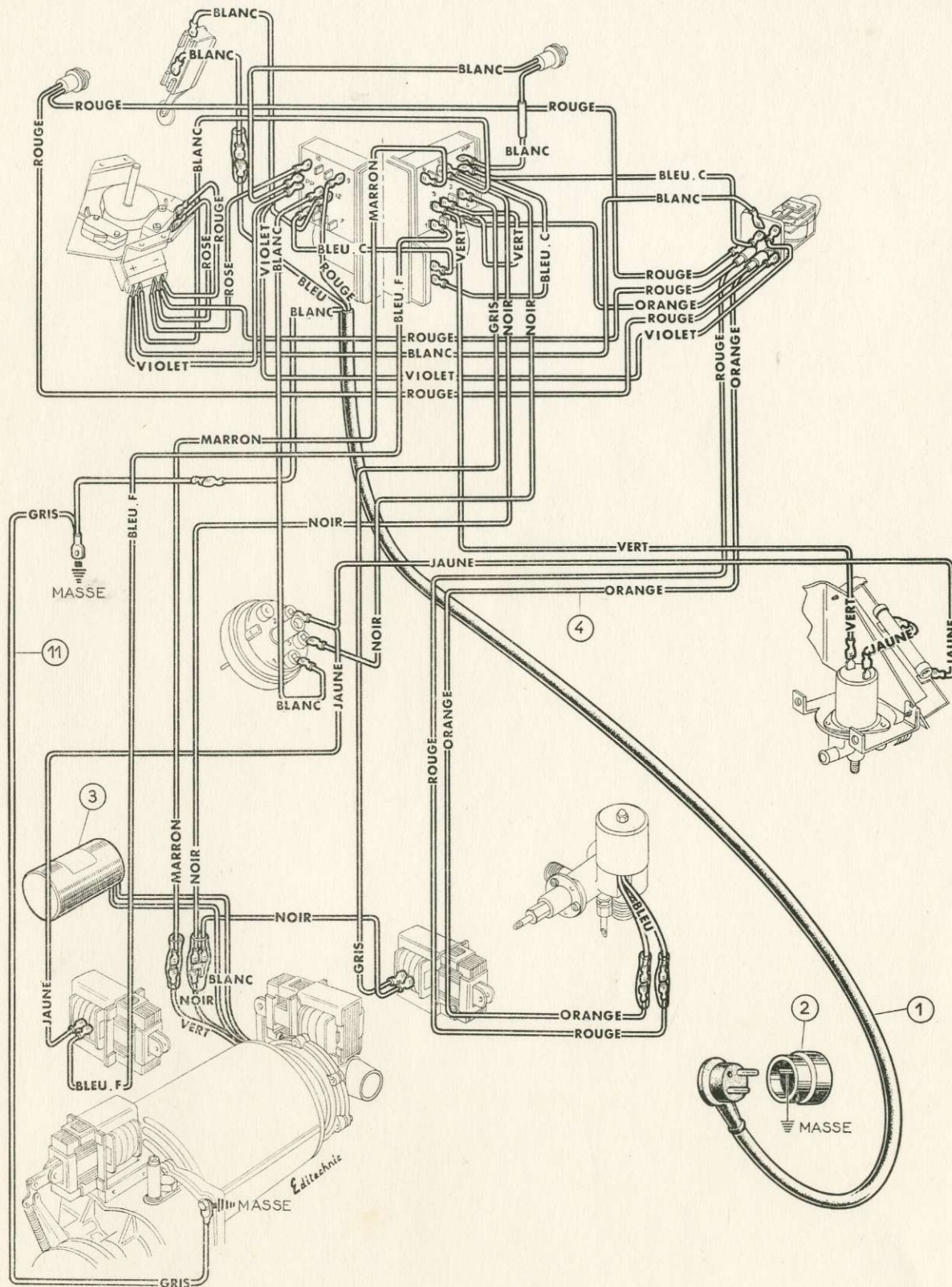


XI - XII - XIII - XIV - XV - XVI

CIRCUITS ET ÉQUIPEMENT ÉLECTRIQUES



XI - XII - XIII - XIV - XV - XVI CIRCUITS ET ÉQUIPEMENT ÉLECTRIQUES



XI - XII - XIII - XIV - XV - XVI

CIRCUITS ET ÉQUIPEMENT ÉLECTRIQUES



Repères	DESIGNATIONS	Références	2	2	2	2	2	2	2	OBSERVATIONS
			1	1	1	1	1	1	1	
			2	2	1	1	0	0	0	
			2	0	7	5	8	6	7	5
1	Cordon 5 conducteurs	47456			+	+				
1	Cordon 3 conducteurs	47342	+	+			+	+		
1	Cordon alimentation 5 conducteurs .	43248							+	+
2	Socle prise courant 3 conducteurs (terre mâle)	42529	+	+			+	+		
2	Socle prise courant 5 conducteurs (voir nota)	40788			+	+			+	+
3	Condensateur 110 volts	50384	+	+			+	+		
3	Condensateur 220 volts	50383	+	+	+	+	+	+	+	+
4	Botte de fils 110 volts	47329	+	+						
4	Botte de fils 220 volts	47482	+	+						
4	Botte de fils 220 volts	47379			+	+				
4	Botte de fils 110 volts	47396					+	+		
4	Botte de fils 220 volts	47483					+	+		
4	Botte de fils 220 volts	47425							+	+
5	Barrette commutation 110 volts ...	47479	+	+			+	+		
6	Support barrette	47625	+	+			+	+		
7	Vis TCB 4x15	101x54	+	+			+	+		
8	Rondelle éventail Ø 4	461x4	+	+			+	+		
9	Ecrou H 4	200x2	+	+			+	+		
10	Vis TH 4x15	100x161	+	+			+	+		
11	Fil masse long. 1,550 m	47341	+	+						
11	Fil masse long. 1,850 m	47380			+	+				
11	Fil masse long. 1,100 m	47465							+	+
12	Connection double	43235	+	+	+	+				
13	Collier caoutchouc	E. 959	+	+	+	+	+	+	+	+
14	Connection simple	43234	+	+	+	+	+	+	+	+
15	Cosse AMP femelle	42046	+	+	+	+	+	+	+	+
16	Passe-fils	43369	+	+	+	+	+	+	+	+
17	Cosse AMP mâle	E. 718	+	+	+	+	+	+	+	+
18	Cosse fil masse	40084	+	+	+	+	+	+	+	+
19	Cosse ronde Ø 6	42210	+	+	+	+	+	+	+	+
20	Cosse ronde Ø 6	46288			+	+				
21	Crochet pour fils	46336	+	+	+	+	+	+	+	+
22	Cosse à fourche	E. 885	+	+	+	+	+	+		
	Sachet mise en service	47340	+	+						
	Sachet mise en service	47477			+	+				
	Sachet mise en service	47416					+			
	Sachet mise en service	47526						+		
	Sachet mise en service	47467							+	
	Sachet mise en service	47527								+
	Fil 5 conducteurs au mètre	3169								

Nota : Pour le courant triphasé 380 V-4.500 W, socle et prise de courant non fournis par BENDIX.