

Matériel et Appareils de chauffage par l'électricité



COMPTOIR RADIO - ELECTRIQUE
ROUQUETTE PASCAUD & C^{ie}
6, Rue des Droits-de-l'Homme
AGEN - Téléph. 20.09



COMPTOIR RADIO - ELECTRIQUE
ROUQUETTE PASCAUD & C^{ie}
6, Rue des Droits-de-l'Homme
AGEN - Téléph. 20.09

MAISON FONDÉE EN 1920
SOCIÉTÉ ANONYME AU CAPITAL DE 142.410 FRANCS



CHAUFFE EAU **électrique à accumulation**

ZENITH



USINE, BUREAUX ET MAGASINS 103, QUAI DES CHARTRONS
BORDEAUX (GIRONDE) Tél : 29.27.80 - 2 Lignes

L. MATHIAS

Construction des CHAUFFE-EAU ZÉNITH



Les réservoirs des chauffe-eau ZENITH sont construits :

— Soit en tôle d'acier DE FORTE EPAISSEUR, et protégés intérieurement par un revêtement d'émail synthétique lui assurant une résistance à la corrosion par les eaux.

— Soit en CUIVRE ROUGE MASSIF dont l'usage est pratiquement indéfini quelle que soit l'agressivité des eaux.

Tous les réservoirs sont éprouvés à 15 kg de pression

Les éléments chauffants sont de toute première qualité en FIL NICKEL CHROME, et montés sur des éléments en stéatite. L'isolement est maximum pour ce genre de construction.

Les déperditions de chaleur sont réduites au minimum en raison d'un calorifuge important en granulé de liège de première qualité, ou de laine minérale.

L'enveloppe extérieure est en tôle d'acier revêtue d'une laque blanc neige.

Chaque appareil est muni d'un thermostat réglable arrêtant automatiquement le courant à la température désirée.

Les appareils sont prévus avec un thermomètre à cadran à partir du 75 litres.

Tous nos chauffe-eau sont livrés avec un groupe de sécurité, comportant : clapet de retenue, soupape d'expansion, robinet de vidange, et éventuellement robinet d'arrêt.

En dehors des chauffe-eau classiques normaux de 15 à 1.000 litres, la société ZENITH construit également des appareils jusqu'à 3.000 litres appareils soit du type normal, soit du type mixte pour fonctionner en liaison avec une installation de chauffage central.

La société ZENITH fabrique également des CHAUFFE-EAU HORIZONTAUX et des chauffe-eau TYPE COMPACT pour les locaux à faible hauteur de plafond.

CONSTRUCTIONS SPECIALES

La société ZENITH construit des chauffe-eau électriques du TYPE ANTIDÉFLAGRANT, munis des brides et accessoires imposés par les règlements. Appareils particulièrement destinés à l'industrie du pétrole, industrie du gaz, etc...

La Société ZENITH construit des chauffe-eau type Marine, soit pour la Marine Nationale, soit pour la Marine Marchande.



Ces appareils comportent des détails de constructions permettant d'assurer un service particulièrement important à bord des bâtiments.

Ils sont établis pour résister aux vibrations et aux essais de chocs imposés par les règlements.

Les résistances, les thermostats et la construction permettent de répondre aux réceptions VERITAS, LLOYD'S REGISTER, MARINE NATIONALE, etc...

Les appareils peuvent se livrer sur demande complètement étanches aux chutes d'eau verticales, ou à la lance.

Les enveloppes extérieures peuvent, sur demande, être construites en laiton ou en aciers spéciaux.

CHAUDIÈRE A CIRCULATION



Ces chaudières existent soit pour le chauffage de l'eau, ou pour le réchauffage de mazout ou fuel.

Ces chaudières peuvent être prévues jusqu'à des puissances dépassant 100 kWh.

RADIATEUR

ÉLECTRIQUE

INDUSTRIEL



Réclamez nos tarifs et notices pour Appareils Electriques

Tables chauffantes · Etuves · Armoires chauffantes · Chauffe-plats et assiettes · Chauffe-gamelles
Radiateurs électriques à ailettes · Chaudrons cuiseurs · Aérothermes, etc...

CHAUDRONS Cuiseurs Electriques A BASCULE



CAPACITÉS	ENCOMBREMENT			PUISSANCE en watts pour 8 h.	Emaillé à chaud	
	Diamètre	Profondeur	Haut. totale		Ref.	Ref.
100 litres	700	700	1200	1500	Ref. 1100	Ref. 2100
150 »	780	770	1250	2200	» 1150	» 2150
200 »	870	770	1300	2800	» 1200	» 2200
300 »	900	800	1400	4000	» 1300	» 2300

Toute autre capacité sur demande

CHAUDIÈRES Acier à circulation (type horizontal) Réservoir Email synthétique



ENCOMBREMENT		Puissance en Kw.	Références par puissances			
Diamètre	Longueur					
300	780	1-2-3	Ref. 201	202	203	
»	»	4-5-6	» 204	205	206	
350	780	9-12	» 209	212		
450	780	18-24-27	» 218	224	227	
600	1.100	33-42-54-63	» 233	242	254	263
750	1.500	72-81-90	» 272	281	290	
»	»	108-117-126	» 2108	2117	2126	

Toute autre puissance sur demande

BOUILLEURS production Eau chaude - Acier Réservoir Email synthétique (sans enveloppe)



CAPACITÉS	ENCOMBREMENT		SURFACE DE CHAUFFE	SANS RÉCHAUFFEUR		AVEC RÉCHAUFFEUR	
	Longueur	Diamètre		Ref.		Ref.	
100 litres	900	400	0.60	Ref. 2103		Ref. 2104	
150 »	1.300	400	0.80	» 2153		» 2154	
200 »	1.400	450	1.20	» 2203		» 2204	
300 »	1.600	500	2.25	» 2303		» 2304	

Enveloppe pour appareil avec ou sans réchauffeur, sur demande

RÉSERVOIRS Acier pour Eau sous pression



CAPACITÉS	ENCOMBREMENT		Galvanisé	Email synthétique
	Hauteur	Diamètre		
100 litres	900	400	Ref. 2105	Ref. 2106
150 »	1.000	400	» 2155	» 2156
200 »	1.000	550	» 2205	» 2206
300 »	1.500	550	» 2305	» 2306
500 »	1.650	650	» 2505	» 2506

CHAUFFE-EAU ZÉNITH Cuivre Rouge

(Réservoir garanti 10 ans contre toute corrosion)



CAPACITÉS	ENCOMBREMENT %		PUISSANCE en Watts pour 8 h. (Sauf ★)	RÉFÉRENCE
	Diamètre	Hauteur		
TYPE MURAL				
* 15 litres	300	700	600/1.000	Ref. 4015
* 15 »	300	700	1.500/2.000	» 4016
* 30 »	350	850	600/1.000	» 4030
* 30 »	350	850	1.500/2.000	» 4031
50 »	450	950	800	» 4050
75 »	450	1.100	1.000	» 4075
100 »	520	1.200	1.150	» 4100
150 »	520	1.550	1.750	» 4150
200 »	600	1.650	2.300	» 4200



TYPE COMPACT				
50 litres	520	600	800	Ref. 50
75 »	520	800	1.000	» 75
100 »	600	800	1.150	» 100
150 »	700	900	1.750	» 150

TYPE COLONNE				
100 litres	520	1.200	1.150	» 40100
150 »	520	1.550	1.750	» 40150
200 »	600	1.700	2.300	» 40200
300 »	750	1.700	3.500	» 40300
400 »	750	1.950	4.500	» 40400
500 »	850	1.900	5.200	» 40500
600 »	850	2.100	6.300	» 40600
800 »	1.000	2.000	8.000	» 40800
1.000 »	1.000	2.300	10.000	» 43000

TYPE HORIZONTAL SUR DEMANDE

CHAUFFE-EAU ZÉNITH MIXTE en Cuivre Rouge

(SERPENTIN CUIVRE ROUGE)

(Réservoir garanti 10 ans contre toute corrosion)



TYPE MURAL				SURFACE DE CHAUFFE	
100 litres	520	1.200	1.150	0.40	Ref. 34100
150 »	520	1.500	1.750	0.60	» 34150
TYPE COLONNE					
100 »	520	1.200	1.150	0.40	» 24100
150 »	520	1.500	1.750	0.60	» 24150
200 »	600	1.700	2.300	0.80	» 24200
300 »	750	1.700	3.500	1.20	» 24300
400 »	750	1.950	4.500	1.80	» 24400
500 »	850	1.900	5.200	2.25	» 24500
600 »	850	2.100	6.300	2.80	» 24600
800 »	1.000	2.000	8.000	3.50	» 24800
1.000 »	1.000	2.300	10.000	4.60	» 25000

TYPE HORIZONTAL SUR DEMANDE

TOUS LES ACCESSOIRES GARANTIS 1 AN

CHAUFFE-EAU ZÉNITH Acier



CAPACITÉS	ENCOMBREMENT %m		PUISSANCE en Watts pour 8 h. (Sauf *)	EAU CALCAIRE	EAU DUR
	Diamètre	Hauteur		Email synthétique	Protection Spéciale
TYPE MURAL					
* 15 litres	300	700	600/1.000	RÉSERVOIR Garanti 3 ans	RÉSERVOIR Garanti 5 ans
* 15 »	300	700	1.500/2.000		
* 30 »	350	850	600/1.000		
* 30 »	350	850	1.500/2.000		
50 »	450	950	800		
75 »	450	1.100	1.000		
100 »	520	1.200	1.150		
150 »	520	1.550	1.750		
200 »	600	1.650	2.300	> 3200	> 5200

TYPE COMPACT					
50 litres	520	600	800	Ref. 500	Ref. 501
75 »	520	800	1.000	> 750	> 751
100 »	600	800	1.150	> 1000	> 1001
150 »	700	900	1.750	> 1500	> 1501

TYPE COLONNE					
100 litres	520	1.200	1.150	Ref. 13100	Ref. 15100
150 »	520	1.550	1.750	> 13150	> 15150
200 »	600	1.700	2.300	> 13200	> 15200
300 »	750	1.700	3.500	> 13300	> 15300
400 »	750	1.950	4.500	> 13400	> 15400
500 »	850	1.900	5.200	> 13500	> 15500
600 »	850	2.100	6.300	> 13600	> 15600
800 »	1.000	2.000	8.000	> 13800	> 15800
1.000 »	1.000	2.300	10.000	> 14000	> 16000

TYPE HORIZONTAL SUR DEMANDE

CHAUFFE-EAU ZÉNITH MIXTE avec Réchauffeur

TYPE MURAL			SURFACE DE CHAUFFE		
100 litres	520	1.200	0.40	Ref. 23100	Ref. 25100
150 »	520	1.500	0.60	> 23150	> 25150

TYPE COLONNE			Même puissance que les appareils ordinaires			
100 »	520	1.200		0.40	> 33100	> 35100
150 »	520	1.550		0.60	> 33150	> 35150
200 »	600	1.700		0.80	> 33200	> 35200
300 »	750	1.700		1.20	> 33300	> 35300
400 »	750	1.950		1.80	> 33400	> 35400
500 »	850	1.900		2.25	> 33500	> 35500
600 »	850	2.100		2.80	> 33600	> 35600
800 »	1.000	2.000		3.50	> 33800	> 35800
1.000 »	1.000	2.300		4.60	> 37000	> 36000

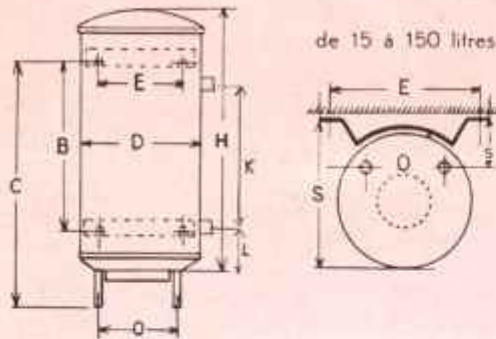
TYPE HORIZONTAL SUR DEMANDE

TOUS LES ACCESSOIRES GARANTIS 1 AN

COTES D'ENCOMBREMENT

TYPE MURAL de 15 à 150 litres

Litres	15	30	50	75	100	150
Watts heure ...	250	450	750	1000	1150	1750
Entrée et Sortie	15/21	15/21	15/21	20/27	20/27	20/27
Hauteur H	700	850	950	1100	1200	1500
Diamètre D	300	350	450	450	520	520
Entre axe E	360	360	360	440	440	440
Saillie S	320	420	480	480	550	550
Saillie s	120	120	120	175	175	175
Pattes } C	570	570	570	1050	1050	1050
accrochage } B	400	400	400	800	800	800
Ecartement tubes (.)	160	160	160	230	230	300



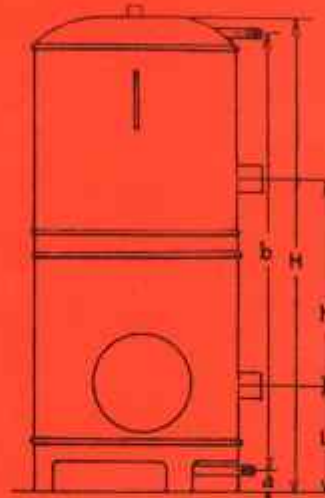
de 15 à 150 litres

TYPE MIXTE de 100 à 1000 litres

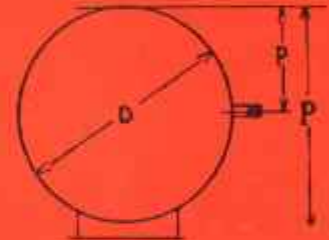
LITRES	100	150	200	300	400	500	600	800	1000
Mural ... L	340	340	—	—	—	—	—	—	—
... K	315	500	—	—	—	—	—	—	—
Colonne ... L	460	460	475	505	540	505	525	640	675
... K	315	500	600	665	665	1000	1150	1160	1170

TYPE COLONNE de 100 à 1000 litres

Litres ..	100	150	200	300	400	500	600	800	1000
Watts heure ..	1150	1750	2300	3500	4500	5200	6300	8000	10000
Entrée et Sortie	20/27	20/27	20/27	E20/27	20/27	26/34	26/34	33/42	33/42
H	1200	1550	1700	1700	1950	1900	2100	2000	2450
D	520	520	600	750	750	850	850	1000	1000
P	600	600	660	800	800	900	900	1050	1050
p	260	260	300	375	375	425	425	500	500
a	70	70	70	70	70	70	70	70	70
b	1000	1480	1630	1630	1880	1830	2030	1930	2380



Sortie d'eau chaude :
latérale ou à la partie supérieure.



Toutes ces dimensions ne sont données qu'à titre documentaire, sans engagement

Accessoires "ZENITH" de remplacement

Thermomètre coadé	Réf. T. A.
Thermomètre à cadran	T. C.
Thermostat Mercure unipolaire	T. M. 1
Thermostat Mercure bipolaire	T. M. 2
Thermostat Sec unipolaire	T. S. 1
Thermostat Sec bipolaire	T. S. 2
Tube Mercure 15 Ampères	TU 15

Tube Mercure 25 Ampères	Réf. TU 25
Réducteur de pression 15/21	RPM 15/21 (type réduit)
Réducteur de pression 20/27	RPM 20/27 (type réduit)
Réducteur de pression 20/27	RCM 20/27 (type standard)
Reniflard	R.F.

Groupes de sécurité

Clapet et Soupape "ZENITH"	A P E L		Soupape, Clapet, Robinet vid. "ZENITH"	
	Type G. S. 24 Brossé	Type G. S. 62 Chromé	Type G. S. 54	
			Brossé	Chromé
	26/34 33/42	15/21 20/27	15/21 20/27	15/21 20/27
		Sans raccords	Compris tubes et raccords	
Type 54 Robinet d'arrêt 20/27			R 54 B	R 54 C
Groupe mélangeur (2 tubulures et écrous)			—	GMC
Douchette shampooing, avec flexible 1 m. et 2 raccords			—	D S C 1
dø 1 m. 50 dø			—	D S C 2

Résistances "ZENITH"

BOBINES FILETÉES

Diamètre 33 mm

110 ou 120 Monophasé

Type A de 250 à 600 w

Type B de 700 à 900 w

Type C de 1000 à 1200 w

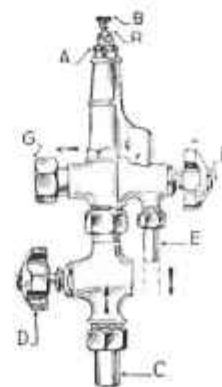
TYPE CROQUIGNOLES

Diamètre 48 mm

Pour 300 l. et au-dessus
de 1200 à 3000 watts

Monophasé, Triphasé

220 ou 380 volts



GRUPE DE
SÉCURITÉ
"ZENITH"
TYPE 1954