

GOMA

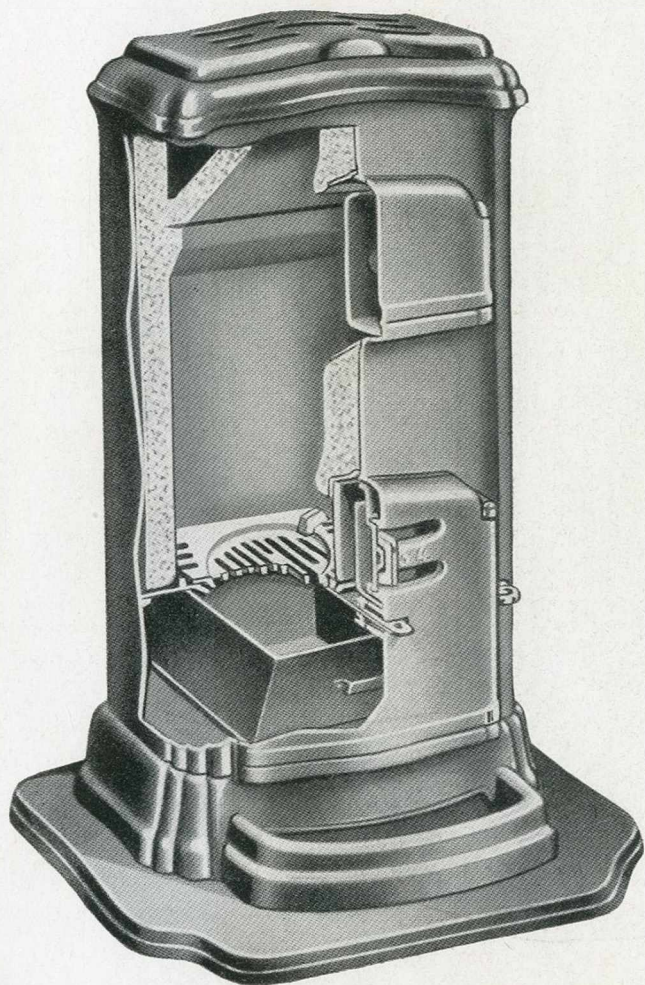
POÊLE IRLANDAIS

Modèle N° 1440 - 1441

«GOMA» - S.À.R.L. - MARIAHÜTTE-SARRE

POÊLE IRLANDAIS

Modèle N° 1440 - 1441



Description

Poêle tous combustibles (bois et charbon) de construction soignée.

Façade et côtés en fonte émaillée.

Garniture en briques réfractaires spéciales.

Grille mobile, facilement remplaçable.

Email exempt de plomb, particulièrement brillant et durable.

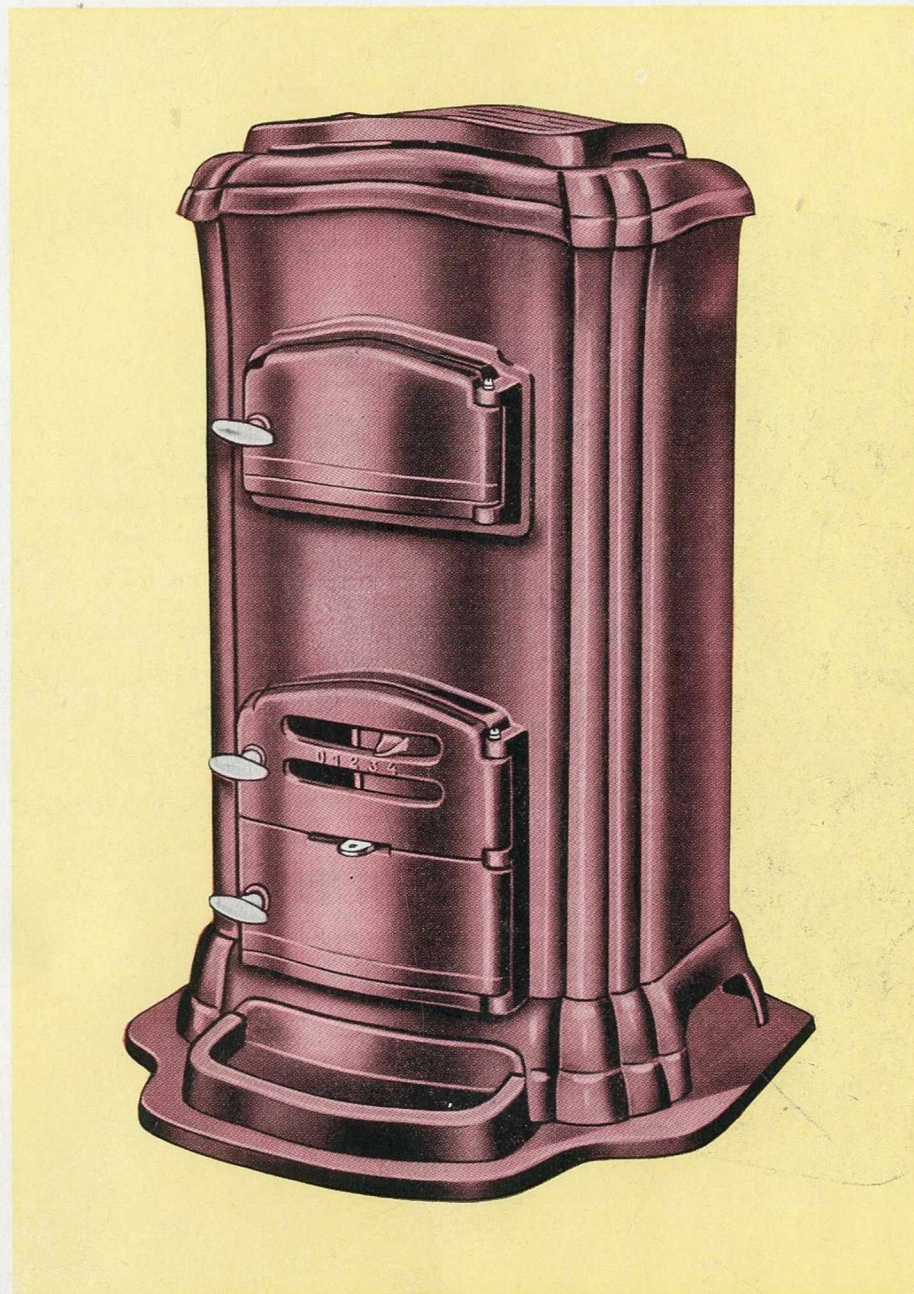
Tirage direct en chicane.

Teintes: brun, aubergine et castor.

Caractéristiques

N°	Haut. mm	Larg. mm	Prof. mm	Surface de chauffe m ²	Cube chauffé m ³	Diamètre de la buse ronde mm	Distance du sol à la partie supérieure de la buse mm	Poids d'expédition Kgs
1440	735	350	225	0,9	100	110		78
1441	830	360	255	1,2	140	120	680	95

Les poêles »GOMA« sont garantis contre tout vice de fabrication.



GOMA

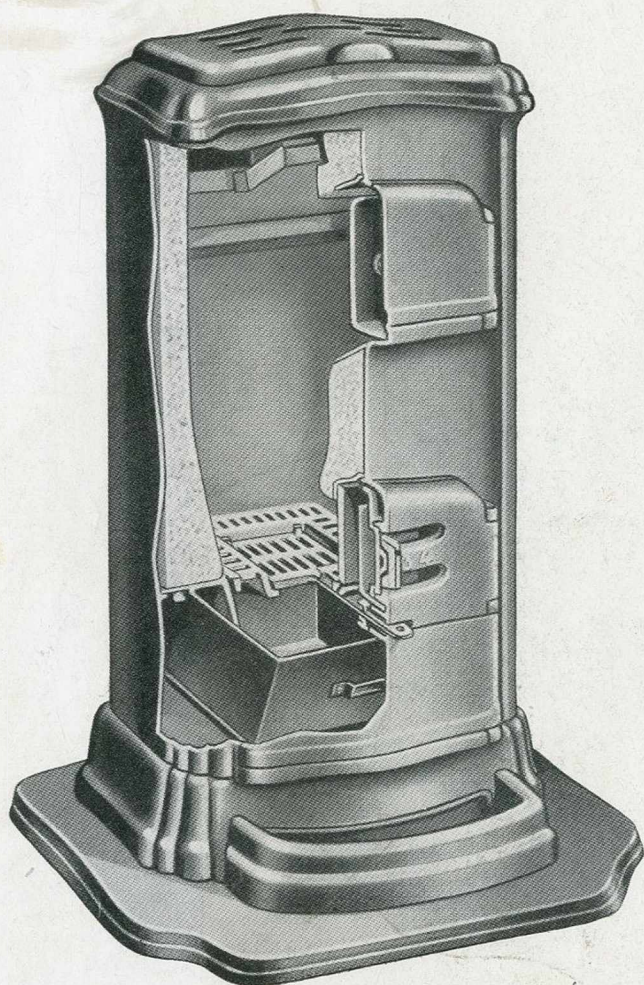
POÊLE IRLANDAIS

Modèle N° 1443 - 1444

«GOMA» - S.À.R.L. - MARIAHÜTTE-SARRE

POÊLE IRLANDAIS

Modèle N° 1443 - 1444



Description

Poêle tous combustibles (bois et charbon) de construction soignée.

Façade et côtés en fonte émaillée.

Garniture en briques réfractaires spéciales.

Email exempt de plomb, particulièrement brillant et durable.

Tirage direct en chicane.

Grille mobile, facilement remplaçable.

Teintes: brun, aubergine et castor.

Caractéristiques

N°	Haut. mm	Larg. mm	Prof. mm	Surface de chauffe m ²	Cube chauffé m ³	Diamètre de la buse ronde mm	Distance du sol à la partie supérieure de la buse mm	Poids d'expédition Kgs
1443	935	450	345	1,6	200	130	785	152
1444	1050	520	360	2,0	300	130	905	220

Les poêles «GOMA» sont garantis contre tout vice de fabrication.



GOMA

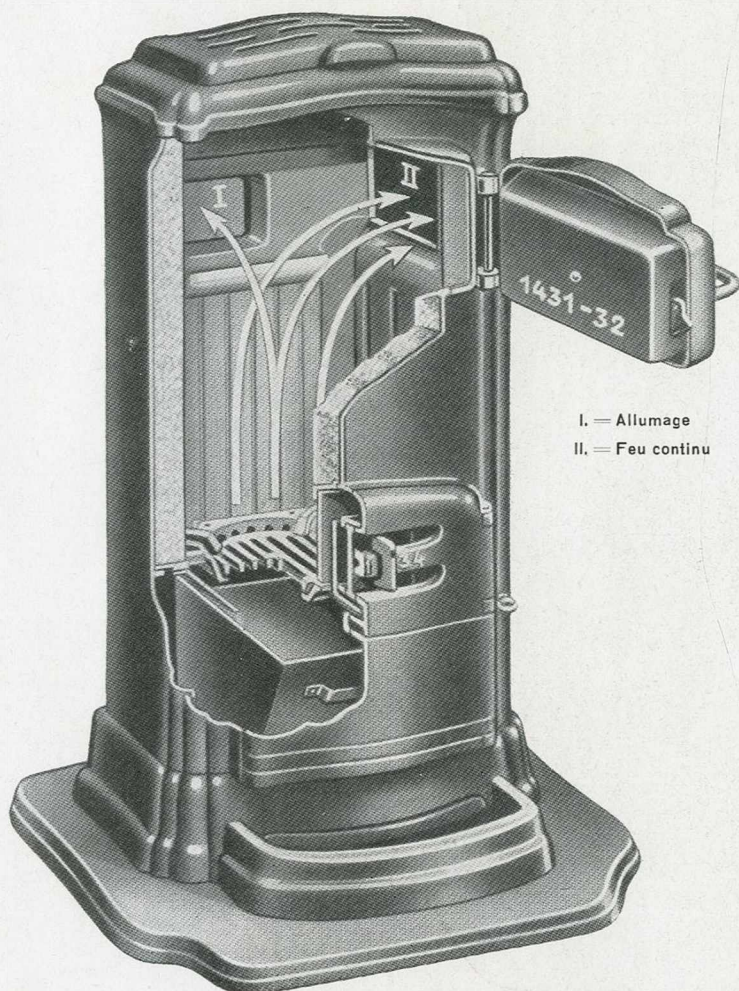
POÊLE IRLANDAIS

Modèle N° 1431 - 1432

«GOMA» - S.À.R.L. - MARIAHÜTTE-SARRE

POÊLE IRLANDAIS

Modèle N° 1431 - 1432



I. = Allumage
II. = Feu continu

Description

Poêle tous combustibles (bois et charbon) de construction soignée.

Façade et côtés en fonte émaillée.

Garniture en briques réfractaires spéciales.

Grille mobile, facilement remplaçable.

Email exempt de plomb, particulièrement brillant et durable.

Le modèle 1431 est à tirage renversé d'un côté.

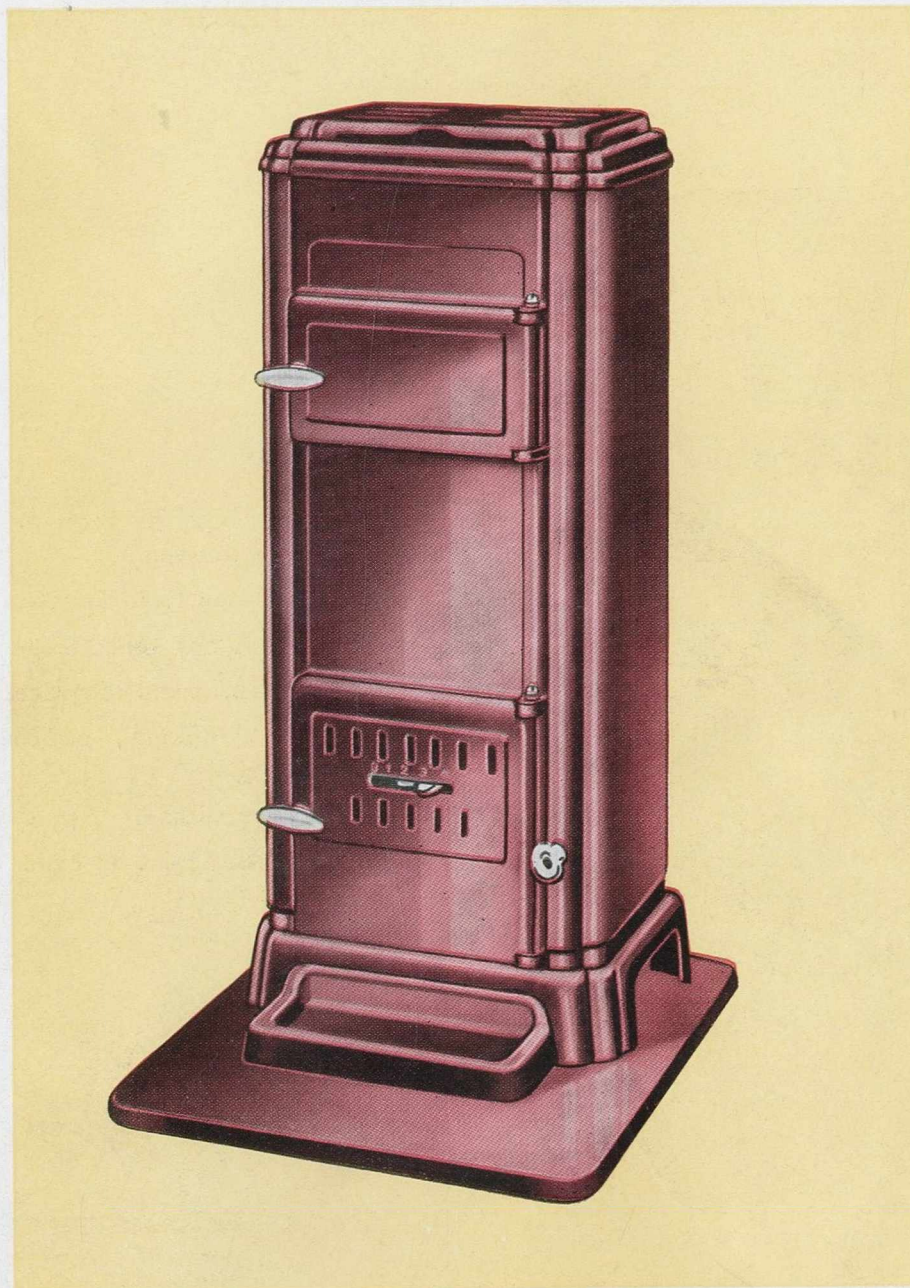
Le modèle 1432 est à tirage renversé des 2 côtés.

Teintes: brun, aubergine et castor.

Caractéristiques

N°	Haut. mm	Larg. mm	Prof. mm	Surface de chauffe m ²	Cube chauffé m ³	Diamètre de la buse ronde mm	Distance du sol à la partie supérieure de la buse mm	Poids d expédition Kgs
1431	830	360	255	1,2	140	120	695	95
1432	855	385	290	1,3	160	130	700	116

Les poêles «GOMA» sont garantis contre tout vice de fabrication.



GOMA

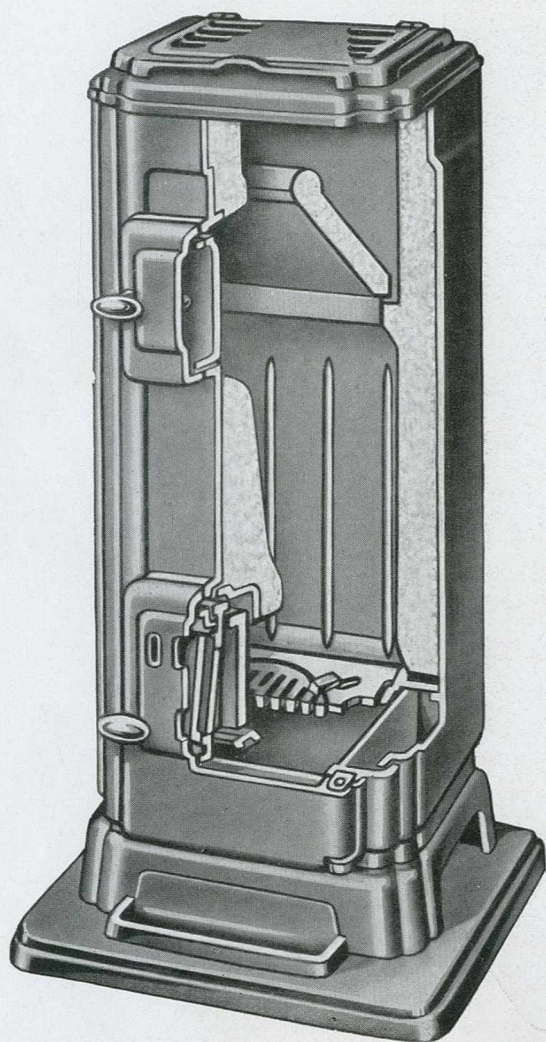
POÊLE IRLANDAIS

Modèle N° 1611 - 1612

«GOMA» - S.À R. L. - MARIAHÜTTE-SARRE

POÊLE IRLANDAIS

Modèle N° 1611 - 1612



Description

Poêle tous combustibles (bois et charbon) de construction soignée.

Façade et côtés en fonte émaillée.

Garniture en briques réfractaires spéciales.

Grille mobile, facilement remplaçable.

Email exempt de plomb, particulièrement brillant et durable.

Tirage direct en chicane.

Teintes: brun, aubergine et castor.

Caractéristiques

N°	Haut. mm	Larg. mm	Prof. mm	Surface de chauffe m ²	Cube chauffé m ³	Diamètre de la buse ronde mm	Distance du sol à la partie supérieure de la buse mm	Poids d'expédition Kgs
1611	830	334	230	1,-	110	110	730	80
1612	875	365	253	1,2	150	120	770	100

Les poêles »GOMA« sont garantis contre tout vice de fabrication.



GOMA

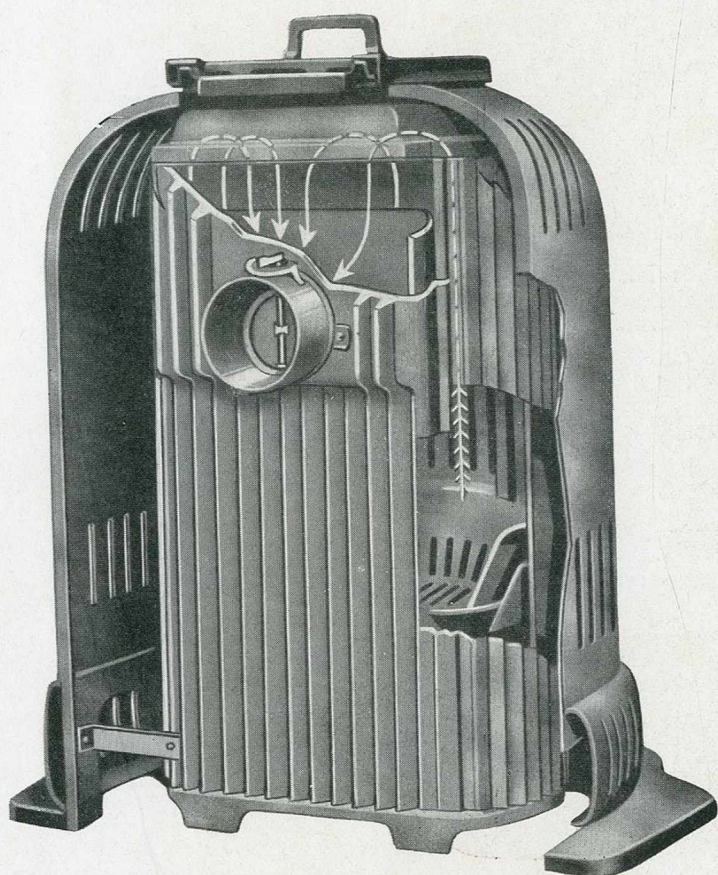
CHEMINÉE

Modèle N° 52

«GOMA» - S.À R. L. - MARIAHÜTTE-SARRE

CHEMINÉE

Modèle N° 52



Description

Cheminée à feu continu.
sans briques réfractaires,
avec revêtement spécial et grille corbeille.
Construction soignée du type irlandais tout
en fonte.

Email exempt de plomb, particulièrement
brillant et durable.

Teintes: brun, aubergine et castor.

Caractéristiques

N°	Haut. mm	Larg. mm	Prof. mm	Surface de chauffe m ²	Cube chauffé m ³	Diamètre de la buse ronde mm	Distance du sol à la partie supérieure de la buse mm	Poids d'expédition Kgs
52	740	500	350	1,10	115	120	545	110

Les poêles «GOMA» sont garantis contre tout vice de fabrication.



GOMA

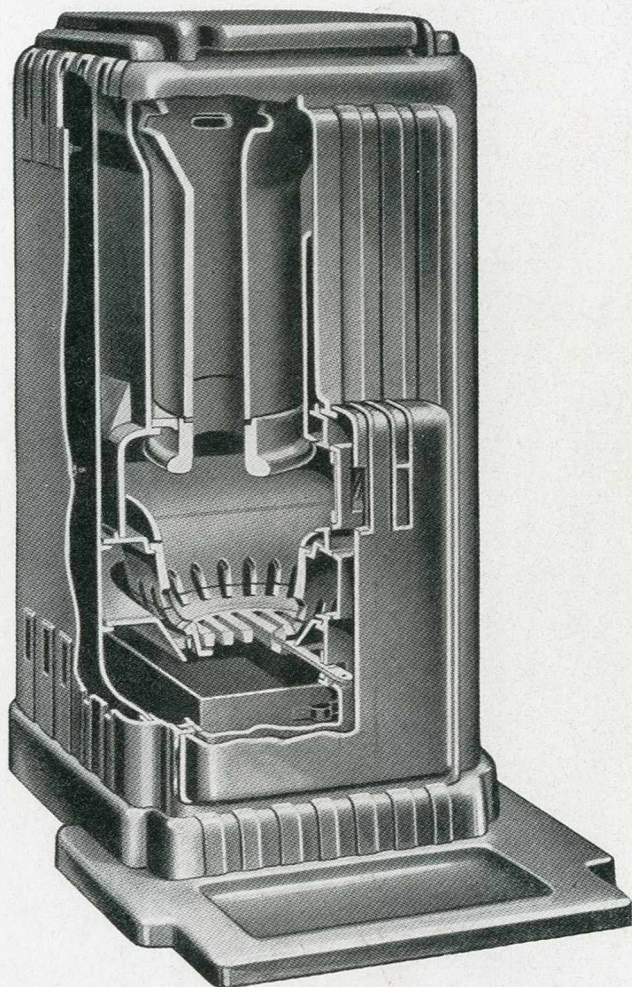
CALORIFÈRE À FEU CONTINU SYSTÈME AMÉRICAIN

Modèle N° 551

« GOMA » - S. À R. L. - MARIAHÜTTE-SARRE

CALORIFÈRE AMÉRICAIN

Modèle N° 551



Description

Calorifère à feu continu.

Entièrement en fonte.

Système américain à trémie de chargement.

Intérieur instantanément démontable.

Construction soignée tout fonte.

Email exempt de plomb particulièrement brillant et durable.

Teintes: brun, aubergine, castor.

Caractéristiques

N°	Haut. mm	Larg. mm	Prof. mm	Surface de chauffe m ²	Cube chauffé m ³	Diamètre de la buse ronde mm	Distance du sol à la partie supérieure de la buse mm	Poids d'expédition Kgs
551	900	430	295	1,4	160	110	780	150

Les poêles »GOMA« sont garantis contre tout vice de fabrication.