

LANDIS & GYR

**Thermostats avec sondes
à dilatation de liquide**



RAK.../RAZ...



Thermostats Thermostats doubles

Généralités

Application

Les thermostats avec sonde à dilatation de liquide de la gamme RAK..., RAZ... conviennent pour la régulation et la surveillance que pour différentes autres applications en chauffage, ventilation et climatisation.

Ces thermostats sont conformes aux normes DIN 3440 et VDE 0631 et peuvent être utilisés dans le domaine de ces normes comme des dispositifs de régulation et de limitation de température des appareils producteurs de chaleur, où l'eau et l'huile sont utilisés comme conducteurs de chaleur.

Exécution

Thermostats tout ou rien comprenant un système de commande et une sonde de mesure. Un capillaire relie la membrane du système de commande et le bulbe à dilatation de liquide. De cette conception de base sont conçus les différents types, en fonction des multiples possibilités d'application et de montage, ainsi que des normes et prescriptions internationales. Les désignations d'appareils dans nos documents et les désignations abrégées sur les plaquettes d'appareils correspondantes sont en accord avec la norme DIN 3440.

Pour les exécutions suivantes, la norme VDE 0631 donne des désignations différentes:

Les thermostats protégés contre la rupture et à sécurité positive avec réarmement manuel sont appelés thermostats de sécurité accessible.

Les thermostats protégés contre la rupture ou à sécurité positive avec réarmement à l'aide d'un outil sont appelés thermostats de sécurité non accessible BSTB.

Modèles

Sonde

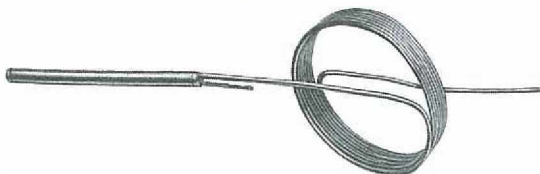
La sonde est fabriquée en trois exécutions différentes. RAK1...

Exécution avec capillaire court et gaine de protection. Le système de commande est fixé sur la gaine de protection.



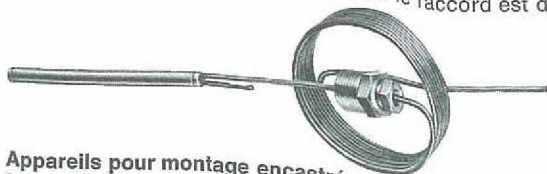
RAK2...

Exécution avec capillaire long. L'élément de mesure est monté dans une gaine de protection, indépendamment de la position. La gaine de protection doit être commandée séparément. Voir feuille 1130.



RAK3...

Exécution avec capillaire long et fixation par raccord fileté. Le bulbe est directement immergé dans le fluide à contrôler. La distance entre l'extrémité du bulbe et le raccord est de 120 mm.



Appareils pour montage encastré

Le système de commande sans boîtier est destiné au montage derrière une plaque frontale.

Appareils pour montage en saillie

Le système de commande sous boîtier étanche. Protection IP 43.



Saillie-TR



Encastré-TR

Thermostat de réglage accessible TR

La valeur de consigne peut être réglée directement sur le bouton de réglage. Si la valeur de consigne est atteinte lorsque la température augmente, le contact 1—2 s'ouvre et le contact 1—3 se ferme. Lorsque la température du bulbe s'abaisse de la valeur du différentiel, le contact 1—2 s'ouvre.



Saillie-TW



Encastré-TW

Thermostat de réglage non accessible TW

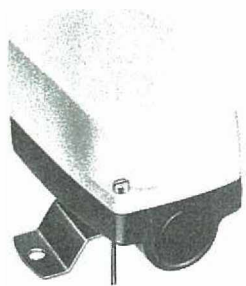
Exécution avec bouton de réglage situé sous le couvercle du boîtier. DIN 4751 p. 1 et 2 prescrit un thermostat TW pour le contrôle de la température de chaudière dans des installations de chauffage ouvertes.



Thermostat de sécurité accessible STB (réarmement manuel)

Exécution protégée contre la rupture ou à sécurité positive selon DIN 3440. Lorsque la température de déclenchement est atteinte par augmentation de la température, le STB ouvre le contact 1—2 et reste bloqué dans cette position. Après un abaissement d'environ 12°C, le thermostat de sécurité peut être débloqué manuellement au moyen d'un bouton-poussoir.

Transformation: Les thermostats de sécurité accessibles Landis & Gyr peuvent être transformés selon les types en un thermostat de réglage fixe ou en thermostat de sécurité avec une autre valeur fixe de déclenchement.



Saillie-STB



Encastré-STB

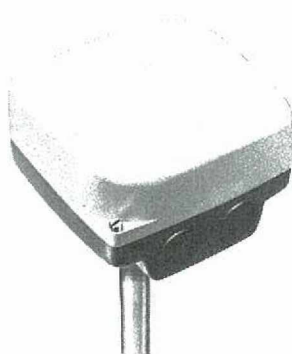
Thermostat de sécurité non accessible STB (réarmement avec outil)

Exécution protégée contre la rupture ou à sécurité positive selon DIN 3440. Lorsqu'il y a déclenchement, le réarmement n'est possible qu'avec un outil. Le STB est prescrit pour le contrôle de la température de chaudière dans des installations de chauffage fermées selon DIN 4751 p. 2 et 4752.

Transformation: Les thermostats de sécurité non accessibles Landis & Gyr peuvent être transformés selon les types en un thermostat de sécurité avec une autre valeur fixe de déclenchement.



Combinaison TR et TW



Combinaison TW et STB (TW)

Thermostat double

Combinaison de 2 systèmes de commande et 2 éléments de mesure du type RAK... dans un seul boîtier et une seule gaine de protection.

Caractéristiques techniques

Système de commutation: contact inverseur unipolaire, déparasité selon VDE et C.I.S.P.R. La structure mécanique du microrupteur garantit une pression de contact définie jusqu'à la commutation, ce qui est d'une grande importance pour un courant de commutation inférieure à 1 A. On empêche ainsi le battement des contacts et donc l'oscillation des relais, petits contacteurs, etc. montés en aval.

Pouvoir de coupure courant alternatif

Tension nominale 24 à 250 V~
Intensité nominale I (I_M) 5 mA...6 (3,5) A (cos 0,6)

Sur la plage de tension de 24 à 250 V~ et la plage d'intensité de 5 mA à 6 (3,5) A, les thermostats fonctionnent indépendamment de la vitesse de variation de la température au bulbe, condition supérieure aux prescriptions VDE 0875/7.71 degré de déparasitage «N».

Pouvoir de coupure courant continu

Tension nominale 24 à 240 V =
Intensité nominale 5 mA...0,3 A
jusqu'à 4 A avec condensateur
0,25 µF parallèle aux contacts

Sur la plage de tension de 24 V à 240 V = et la plage d'intensité de 5 mA à 0,3 A (4 A avec condensateur), les thermostats fonctionnent indépendamment de la vitesse de variation de la température sur le bulbe, condition supérieure aux prescriptions VDE 0875/7.71 degré de perturbation «N».

Déparasitage obligatoire

Les thermostats RAK... et les thermostats doubles RAZ... sont déparasités selon VDE 0875, degré «N». Dans le cadre de l'obligation de déparasitage en vigueur (homologation générale selon la loi relative au fonctionnement d'appareils haute fréquence), il faut veiller à ce que d'autres appareils utilisés en liaison avec ces thermostats, portent la marque de protection antiparasites. Cependant, cela ne garantit pas toujours que l'ensemble de l'installation répond au degré de déparasitage «N». Dans ce cas, l'exploitant assume la responsabilité du niveau de déparasitage «N» pour l'installation tout entière.

Différentiel

TR et TW avec plages de réglage jusqu'à 130°C compris	6°C
TR et TW avec plages de réglage au-dessus de 130°C	10°C
Température max. du système de commande	T 80°C
Température max. de bulbe	voir les notices correspondantes
Durée de vie sous charge nominale pour TR et TW:	min. 100 000 commutations
Durée de vie sous charge nominale pour STB	min. 500
Classe de contrôle pour TR et TW	II selon VDE 0631
Protection du boîtier:	
— montage en saillie	IP 43 selon DIN 40050
— montage encastré	IP 00 selon DIN 40050

selon DIN 3440, il faut que la protection IP 40 soit au moins garantie après le montage.

Température admissible de stockage transport —25...+55°C

Valeurs moyennes de la température d'étalonnage ou de contrôle

Thermostats TR et thermostat TW

Plage de réglage	valeurs moyennes de la température d'étalonnage ou de contrôle °C	
—10 à 50	20	
30 à 90	70	
65 à 90	70	
35 à 95	70	
40 à 100	70	
50 à 110	70	
60 à 120	90	
80 à 130	90	
60 à 160	120	
90 à 190	140	
150 à 250	210	
230 à 330	290	

Thermostat de sécurité transformable en thermostat de réglage à valeur fixe.

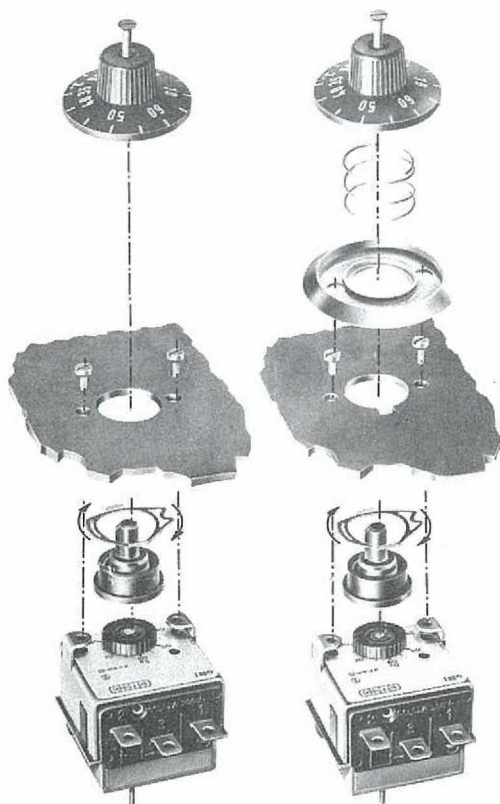
Température de déclenchement °C	Limite sup. de tolérance de la temp. d'étalonnage ou de contrôle °C	Valeurs moyennes de la température d'étalonnage ou de contrôle °C
STB (TW)	STB	TW
90 (90)	95	90
100 (95)	100	95
110 (95)	110	95
130 (95)	130	95

Thermostat de sécurité à 2 valeurs sélectionnables de sécurité.

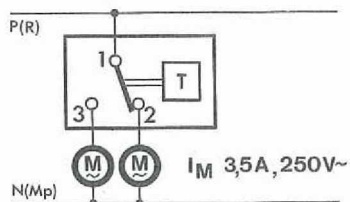
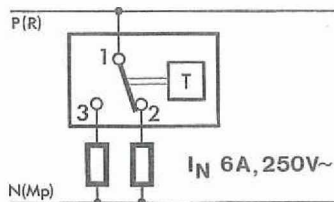
Température de déclenchement		Limite de tolérance supérieure de la température d'étalonnage ou de contrôle °C	
1ère	2ème	1ère	2ème
100 ou 95	100	95	95
110 ou 95	110	95	95
110 ou 100	110	100	100
130 ou 100	130	100	100

Thermostats Thermostats doubles

Montage des boutons de commande



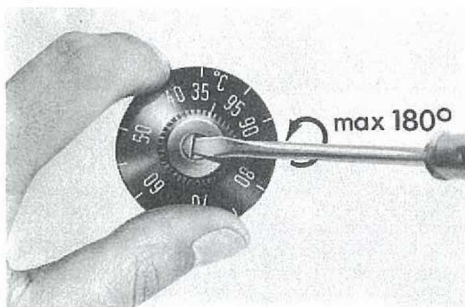
Pouvoir de coupure, raccordements



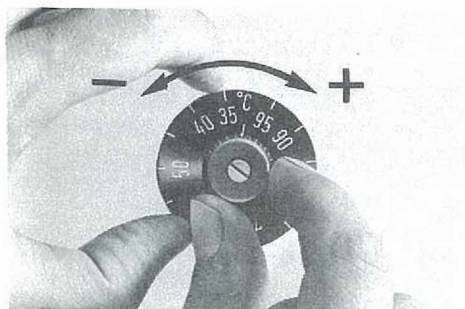
Temp. max. du système de commande: T 80°C

Étalonnage de l'échelle graduée du thermostat

1. Tourner la vis d'un demi-tour vers la gauche.



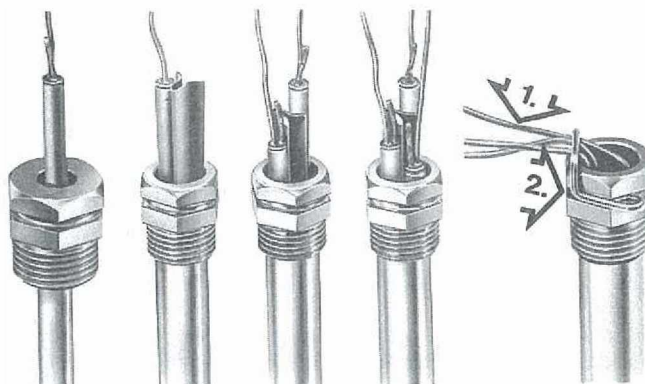
2. Tourner la manette contre l'échelle graduée du nombre de °C à corriger dans le sens + ou -. Respecter le marquage blanc.



Rayon de courbure min. pour les capillaires



Montage des bulbes dans gaines LW7 et dans gaines LW15 avec ressorts d'accouplement



Appareils pour montage encastré

Thermostats de réglage

RAK...

Thermostats de réglage accessible et thermostats de réglage non accessible avec capillaire court et gaine de protection. Le système de commande se fixe sur la gaine de protection.

Gaines de protection: Exécution normale LW7 jusqu'à 130 °C Ms, au-dessus de 130 °C St. Exécutions spéciales et accessoires voir feuille 1130.



Thermostats de réglage sans bouton de commande. Le réglage de la température se fait sur le bouton de valeur de consigne.



Thermostats de réglage avec bouton de valeur de consigne caché. Le réglage de la température est possible après enlèvement du couvercle.

Conformité aux normes DIN

Désignation

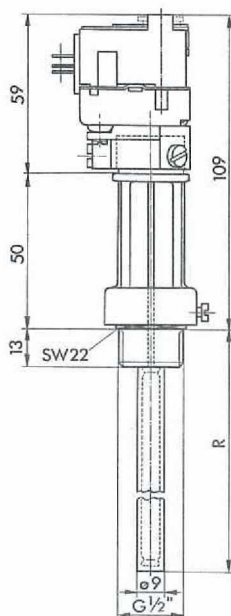
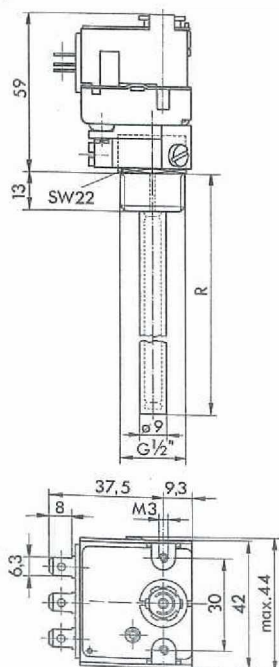
TR 75 b LG 01

RAK10.1 — —

TR 75 b LG 01

RAK10.2 — —

RAK10...



RAK10... avec entretoise seulement pour les plages de réglage au-dessus de 130 °C.

plage de réglage °C	Différentiel val. de ref. °C	Temp. max. de sonde °C	
-10... 50*	6	60	00
30... 90	6	115	01
65... 90	6	115	12
35... 95	6	120	02
40...100	6	125	09
50...110	6	135	03
60...120	6	145	10
80...130	6	155	04
60...160	10	185	05
90...190	10	220	06
150...250*	10	290	07
230...330*	10	350	08

Profondeur d'immersion de la gaine de protection	en mm	
	100	0
	150	1
	200	2
	280	3
	450	4
	600	5

* Les appareils avec ces plages ne portent pas de No DIN.

Thermostats de réglage accessible et non accessible avec capillaire long RAK2..., avec capillaire long et fixation du capillaire par raccord fileté RAK3... La fixation du système de commande se fait devant ou derrière la plaque frontale. Les gaines de protection pour les RAK2 doivent être commandées séparément (voir feuille 1130).

Sur la découpe figure les trous de fixation. Selon le bouton de commande, la plaque frontale doit avoir une échelle ou un index.

Découpe de la plaque frontale

Désignation



plage de réglage °C	Angle α °	Angle de rotation β °
65... 90	207	134
80...130	45	270
autres	19	322

Conformité aux normes DIN



TR 75 b LG 01

RAK20.1 — — —
RAK30.1 — — —

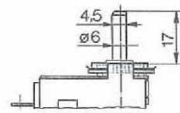
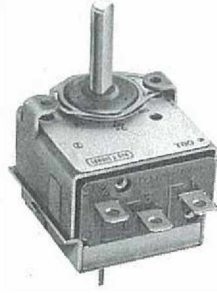
Thermostats de réglage sans bouton de commande. Le réglage de la température se fait sur le bouton de valeur de consigne.



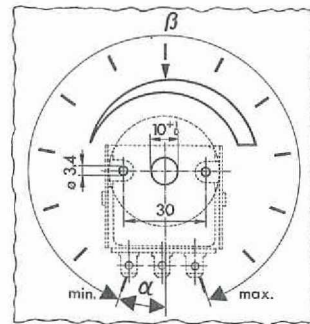
TR 75 b LG 02

RAK20.2 — — —
RAK30.2 — — —

Thermostats de réglage avec bouton de valeur de consigne caché. Le réglage de la température est possible après enlèvement du couvercle.

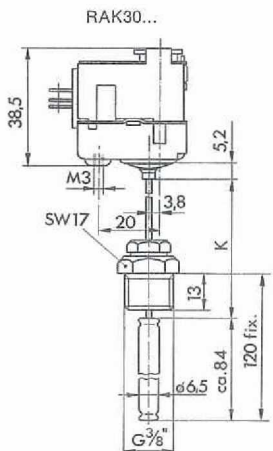
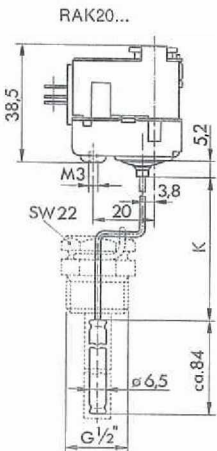


TR 75 b LG 01



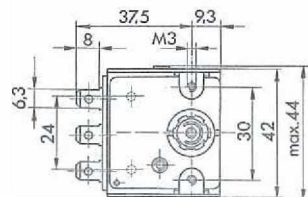
RAK20.7 — — —
RAK30.7 — — —

Thermostats avec axe de réglage pour utilisation de bouton de commande approprié, pouvant être choisi librement. Butées pour couple de max. 10 cmkp. Boutons de commande avec limitation de l'angle de rotation réglable (voir page 4).



plage de réglage °C	Différentiel val. de ref. °C	Temp. max. de sonde °C	
-10... 50*	6	60	00
30... 90	6	115	01
65... 90	6	115	12
35... 95	6	120	02
40...100	6	125	09
50...110	6	135	03
60...120	6	145	10
80...130	6	155	04
60...160	10	185	05
90...190	10	220	06
150...250*	10	290	07
230...330*	10	350	08

Longueur du capillaire K	en mm	
	600	5
	1000	0
	1500	1
	3000	3



Avec compensation de la température du système de commande.

* Les appareils avec ces plages n'ont pas de No DIN.

Thermostats avec bouton de commande. Exécutions avec capillaire long RAK2... avec capillaire long et fixation du capillaire par raccord fileté RAK3... La fixation du système de commande se fait au choix devant ou derrière la plaque frontale. Les gaines de protection pour les types RAK2 doivent être commandées séparément (voir feuille 1130). Sur la découpe figure les trous de fixation. Selon le bouton de commande, la plaque frontale doit avoir une échelle ou un index.

Découpe de la plaque frontale

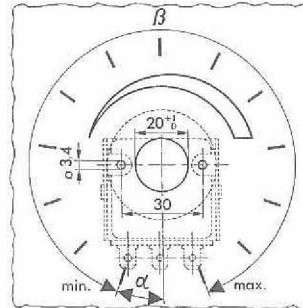
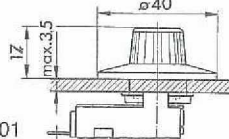
plage de réglage °C	Angle α °	Angle de rotation β °
65... 90	207	134
80...130	45	270
autres	19	322



Conformité aux normes DIN



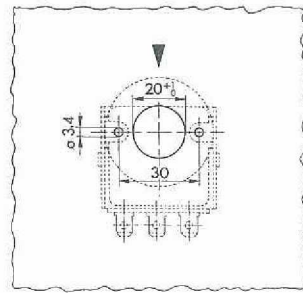
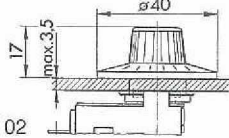
TR 75 b LG 01



RAK20.4 — — —
RAK30.4 — — —



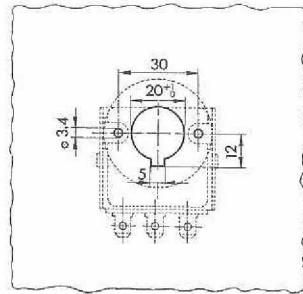
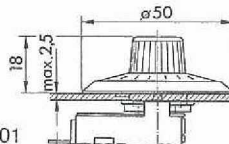
TW 75 b LG 02



RAK20.5 — — —
RAK30.5 — — —

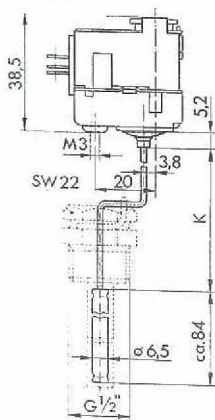


TR 75 b LG 01

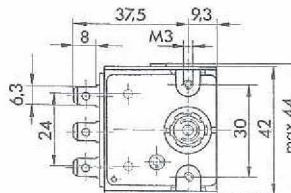
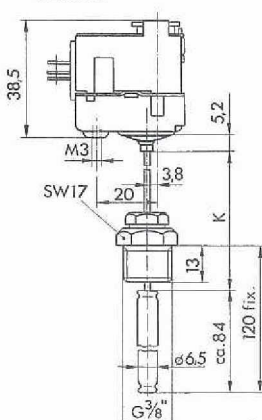


RAK20.6 — — —
RAK30.6 — — —

RAK20...



RAK30...



plage de réglage °C	Différentiel val. de ref. °C	Temp. max. de sonde °C	
—10... 50*	6	60	00
30... 90	6	115	01
65... 90	6	115	12
35... 95	6	120	02
40...100	6	125	09
50...110	6	135	03
60...120	6	145	10
80...130	6	155	04
60...160	10	185	05
90...190	10	220	06
150...250*	10	290	07
230...330*	10	350	08

Longueur du capillaire K en mm

600	5
1000	0
1500	1
3000	3

Avec compensation de la température du système de commande.

* Les appareils avec ces plages ne portent pas de No DIN.

Boutons de commande cylindriques pour thermostat RAK 20.7... et RAK30.7...

Ils sont tous avec limitation de l'angle de rotation incorporé et réglable. Les vis de fixation et de butée sont fournies avec le bouton de commande. Sur les découpes figurent les trous de fixation. Selon le bouton de commande la plaque frontale doit avoir une échelle graduée ou un index.

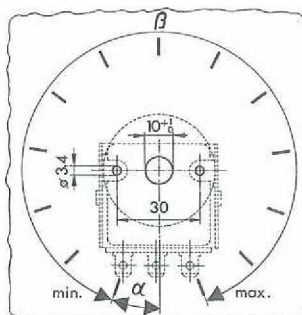
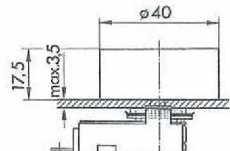
Découpe de la plaque frontale

plage de réglage °C	Angle α °	Angle de rotation β °
65... 90	207	134
80...130	45	270
autres	19	322

plage de réglage °C



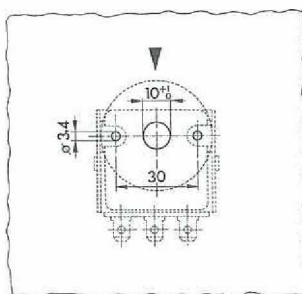
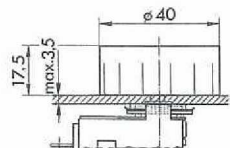
Exécution 4.2 (sans échelle, avec index)



Toutes 4 669 1152 0



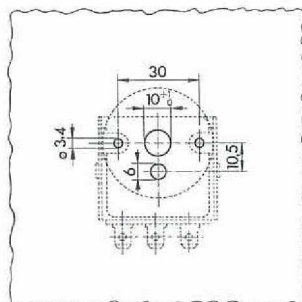
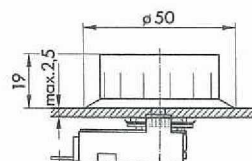
Exécution 4.3 (avec échelle)



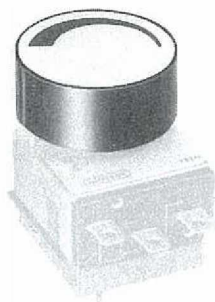
30... 90	4 669 1153 0
35... 95	1154 0
40...100	1155 0
50...110	1156 0
60...120	1157 0
65... 90	1158 0
-10... 50	1159 0
80...130	1160 0
60...160	1161 0
90...190	1162 0
150...250	1163 0
230...330	1164 0



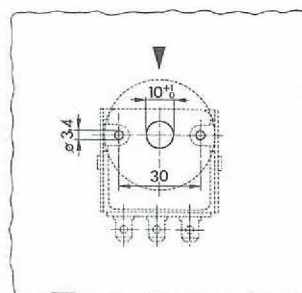
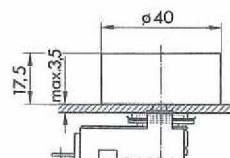
Exécution 4.4 (avec échelle et enjoliveur)



30... 90	4 669 1173 0
35... 95	1174 0
40...100	1175 0
50...110	1176 0
60...120	1177 0
65... 90	1178 0
150...250	1180 0
80...130	1182 0
-10... 50	1183 0
60...160	1184 0
90...190	1185 0
230...330	1186 0



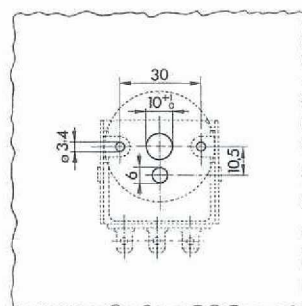
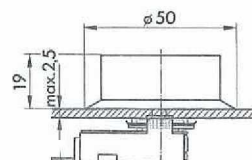
Exécution 4.5 (avec indicateur de tendance de température)



Toutes 4 669 1320 0



Exécution 4.6 (avec indicateur de tendance de température et enjoliveur)



Toutes 4 669 1301 0

Exécutions résistantes à la rupture et à sécurité positive transformables en thermostat de réglage à valeur fixe.

Appareils pour montage encastré

Thermostats de sécurité

RAK...

Exécutions résistantes à la rupture et à sécurité positive avec capillaire court et gaine de protection. Le système de commande est fixée sur la gaine de protection.

Gaines de protection: Exécution normale Ms, LW7, exécutions spéciales et accessoires voir feuille 1130.




Thermostat de sécurité / thermostat de réglage à valeur fixe. La transformation en thermostat de réglage à valeur fixe s'effectue comme suit:

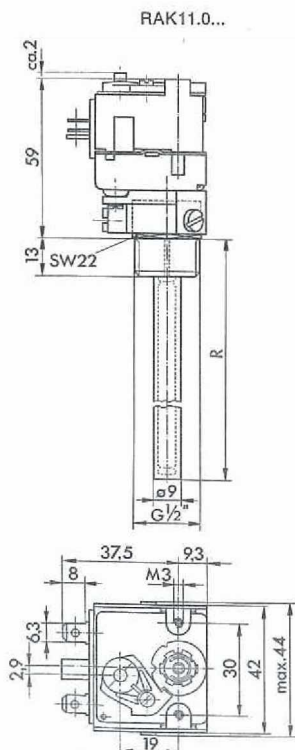
desserrer la vis, enlever le bouton de réarmement manuel, régler le bouton de valeur de consigne TW puis remettre le système de blocage sur le nouveau réglage et resserrer la vis.

Conformité aux normes DIN

Désignation

 STB (TW) 75 b LG 03

RAK11.0



Temp. de déclenchement °C	Différentiel val. de ref. °C	Temp. max. de sonde °C	
STB (TW)	STB (TW)		
95 (90)	— (11)	120	02
100 (95)	— (11)	125	09
110 (95)	— (11)	135	03
130 (95)	— (11)	155	04

Profondeur d'immersion de la gaine de protection	mm	
	100	0
	150	1
	200	2
	280	3
	450	4
	600	5

Thermostats de sécurité résistants à la rupture et à sécurité positive avec capillaire long et avec capillaire long et fixation du capillaire par raccord fileté.

Le système de commande est fixé soit devant, soit derrière la plaque frontale. Les gaines de protection pour les RAK2 doivent être commandées séparément (voir feuille 1130).

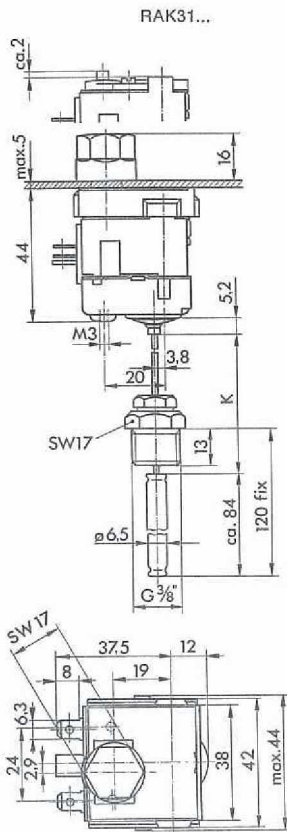
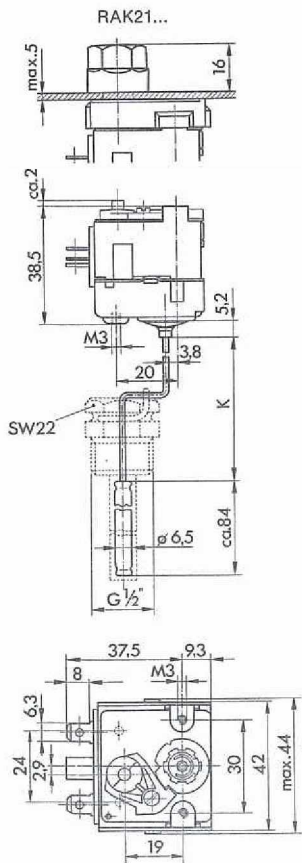


Thermostats de sécurité / thermostats de réglage à valeur fixe. La transformation en thermostat de réglage à valeur fixe s'effectue comme suit:

desserrer la vis, enlever le bouton de réarmement manuel, régler le bouton de valeur de consigne à TW puis remettre le système de blocage sur le nouveau réglage et resserrer la vis.



Thermostats de sécurité / thermostats de réglage non accessible à valeur fixe. La transformation en thermostat de réglage se fait comme suit: enlever l'écrou borgne, tourner le bouton de réarmement manuel dans le sens de la flèche jusqu'à la butée TW, remettre l'écrou borgne.



Conformité aux normes DIN

Désignation



STB (TW) 75 b LG 03

RAK21.0 — — —

RAK31.0 — — —

STB (TW) 75 b LG 03

RAK21.2 — — —

RAK31.2 — — —

Temp. de déclenchement °C	Différentiel val. de ref. °C	Temp. max. de sonde °C	
STB (TW) 95 (90)	— (11)	120	02
100 (95)	— (11)	125	09
110 (95)	— (11)	135	03
130 (95)	— (11)	155	04

Longueur du capillaire K	en mm	
600		5
1000		0
1500		1

Avec compensation de température du système de commande

.1

Appareils pour
montage en saillie

Thermostats de réglage

RAK...

Thermostats de réglage avec boîtier, capillaire court et gaine de protection. Le système de commande sous boîtier étanche est fixé sur la gaine de protection.

Gaines de protection: Exécution normale LW7 jusqu'à 130 °C Ms, au-dessus de 130 °C St. Exécutions spéciales et accessoires voir feuille 1130.



Conformité aux normes DIN

Désignation

TR 75 b LG 01

RAK12.1 — —

Thermostat avec bouton de commande accessible pour réglage de la température.

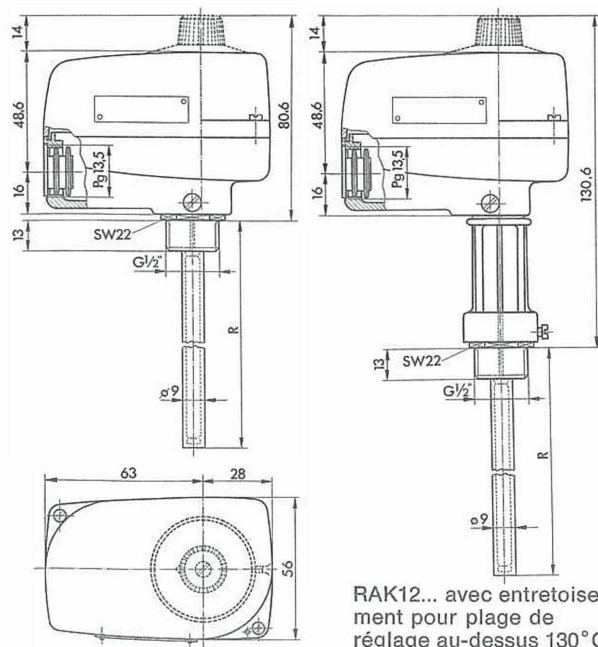


TW 75 b LG 02

RAK12.0 — —

Thermostats avec bouton de réglage non accessible. Le bouton de la valeur de consigne ne peut être réglé qu'après enlèvement du couvercle.

RAK12...



Plage de réglage °C	Différentiel val. de ref. °C	Temp. max. de sonde °C	
—10... 50*	6	60	00
30... 90	6	115	01
65... 90	6	115	12
35... 95	6	120	02
40...100	6	125	09
50...110	6	135	03
60...120	6	145	10
80...130	6	155	04
60...160	10	185	05
90...190	10	220	06
150...250*	10	290	07
230...330*	10	350	08
Profondeur d'immersion de la gaine de protection		mm	
		100	0
		150	1
		200	2
		280	3
		450	4
		600	5

* Les appareils avec ces plages de réglage n'ont pas de numéro DIN.

Thermostats de réglage avec boîtier. Exécution avec capillaire long RAK2..., avec capillaire long et fixation du capillaire par raccord fileté RAK3... Le boîtier avec système de commande est fixé sur l'étrier. Les gaines de protection pour les types RAK2... doivent être commandées séparément (voir feuille 1130).

Conformité aux normes DIN

Désignation




 TR 75 b LG 01

RAK22.1 — — —

RAK32.1 — — —

Thermostat avec bouton de commande accessible pour le réglage de la température.

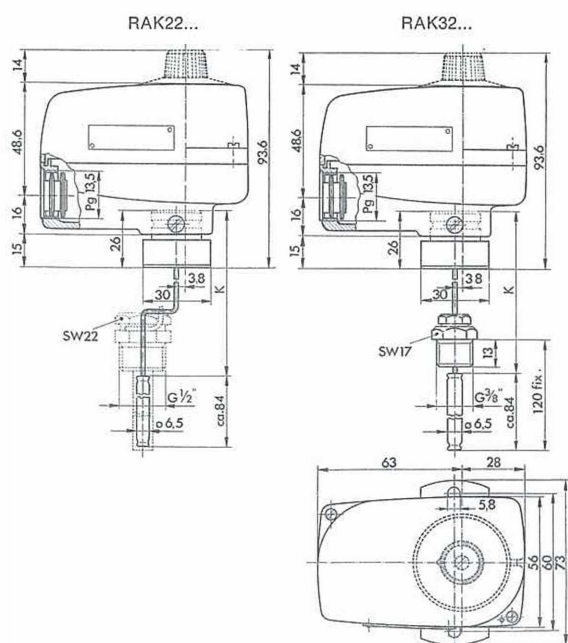


 TW 75 b LG 02

RAK22.0 — — —

RAK32.0 — — —

Thermostat avec bouton de réglage non accessible. Le bouton de valeur de consigne ne peut être réglé qu'après enlèvement du couvercle.



Plage de réglage °C	Différentiel val. de ref. °C	Temp. max. de sonde °C	
—10... 50*	6	60	00
30... 90	6	115	01
65... 90	6	115	12
35... 95	6	120	02
40...100	6	125	09
50...110	6	135	03
60...120	6	145	10
80...130	6	155	04
60...160	10	185	05
90...190	10	220	06
150...250*	10	290	07
230...330*	10	350	08

Longueur du capillaire K	mm	
	600	5
	1000	0
	1500	1
	3000	3

Avec compensation de température du système de commande

.1

* Les appareils avec ces plages de réglage n'ont pas de numéro DIN.

Sous réserve de modifications techniques

Exécutions résistants à la rupture et/ou à résistance positive transformables en thermostat de réglage à valeur fixe

Thermostats de sécurité

RAK...

Appareils pour montage en saillie

Thermostat de sécurité avec boîtier, capillaire court et gaine de protection. Le système de commande sous boîtier étanche est fixé sur la gaine de protection. Gaines de protection: type normal Ms, LW7, pour les types spéciaux et les accessoires, voir page 1130.



Conformité aux normes DIN

Désignation de type

STB (TW) 75 b LG 03

RAK13.0 ———

Thermostat de sécurité accessible / thermostat de réglage à valeur fixe. Le couvercle du boîtier étant retiré, la transformation s'effectue comme suit: desserrer la vis, enlever le bouton de réarmement manuel, régler le bouton de valeur de consigne sur TW, puis remettre le système de blocage sur le nouveau réglage et resserrer.

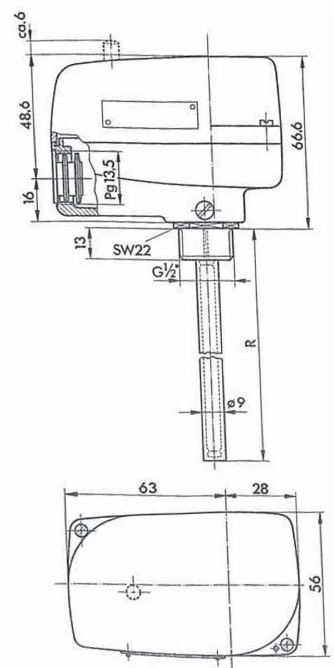


STB (TW) 75 b LG 03

RAK13.1 ———

Thermostat de sécurité non accessible / thermostat de réglage à valeur fixe. Le couvercle du boîtier étant retiré, la transformation s'effectue comme suit: desserrer la vis, enlever le bouton de réarmement manuel, régler le bouton de valeur de consigne sur TW, puis remettre le système de blocage sur le nouveau réglage et resserrer.

RAK13...



Temp. de déclenchement °C	Différentiel val. de ref. °C	Temp. max. de sonde °C	
STB (TW) 95 (90)	— (11)	120	02
100 (95)	— (11)	125	09
110 (95)	— (11)	135	03
130 (95)	— (11)	155	04

Profondeur d'immersion de la gaine de protection R	mm	
	100	0
	150	1
	200	2
	280	3
	450	4
	600	5

Thermostat de sécurité avec boîtier. Exécution avec capillaire long RAK2..., avec capillaire long et fixation du capillaire par raccord fileté RAK3... Le boîtier avec système de commande est fixé sur l'étrier. Les gaines de protection pour les types RAK2... doivent être commandées séparément (voir feuille 1130).



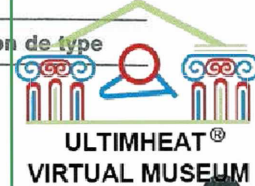
Thermostat de sécurité accessible / thermostat de réglage à valeur fixe. Le couvercle du boîtier étant retiré, la transformation s'effectue comme suit: desserrer la vis, enlever le bouton de réarmement manuel, régler le bouton de valeur de consigne sur TW, puis remettre le système de blocage sur le nouveau réglage et resserrer.



Thermostat de sécurité non accessible / thermostat de réglage à valeur fixe. Le couvercle du boîtier étant retiré, la transformation s'effectue comme suit: desserrer la vis, enlever le bouton de réarmement manuel, régler le bouton de valeur de consigne sur TW, puis remettre le système de blocage sur le nouveau réglage et resserrer.

Conformité aux normes DIN

Désignation de type



STB (TW) 75 b LG 03

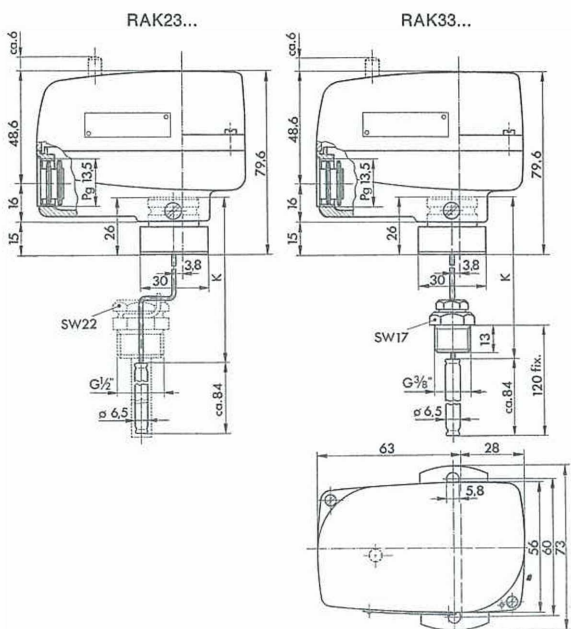
RAK23.0 — — —

RAK33.0 — — —

STB (TW) 75 b LG 03

RAK23.1 — — —

RAK33.1 — — —



Temp. de déclenchement °C		Différentiel val. de ref. °C		Temp. max. de sonde °C
STB	(TW)	STB	(TW)	
95	(90)	—	(11)	120
100	(95)	—	(11)	125
110	(95)	—	(11)	135
130	(95)	—	(11)	155
				02
				09
				03
				04

Longueur du capillaire K	mm
600	5
1000	0
1500	1

Avec compensation de température du système de commande

Appareils pour montage en saillie

Thermostats doubles

RAZ...

Les thermostats doubles LG comprennent deux systèmes de commande et deux éléments de mesure RAK... dans un seul boîtier et une seule gaine de protection. Plages de réglage et autres combinaisons sur demande.

Gaines de protection: type normal Ms, LW15, types spéciaux et accessoires, voir feuille 1130.



Combinaison d'un thermostat de réglage accessible A et d'un thermostat de réglage non accessible B.



Combinaison de deux thermostats de réglage non accessible A et B.

Conformité aux normes DIN

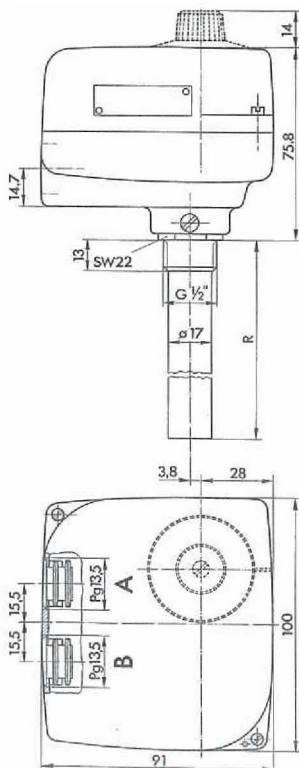
Désignation

 TR/TW 75 b LG 04

RAZ12. — —

 TW/TW 75 b LG 05

RAZ22. — —



Plage de réglage °C		Différentiel val. de ref. °C		Temp. max. de sonde °C	
A	B	A et B	A et B		
-10... 50	-10... 50	6	60		00
30... 90	30... 90	6	115		01
65... 90	65... 90	6	115		12
35... 95	35... 95	6	120		02
40...100	40...100	6	125		09
50...110	50...110	6	135		03
60...120	60...120	6	145		10
80...130	80...130	6	155		04

Profondeur d'immersion de la gaine de protection R	mm	
	100	0
	150	1
	200	2
	280	3
	450	4
	600	5

Thermostats de sécurité, exécutions résistantes à la rupture et à sécurité positive. Le couvercle étant retiré, la transformation en thermostat de réglage s'effectue comme suit: desserrer la vis, enlever le bouton de réarmement manuel, régler le bouton de valeur de consigne sur TW, puis remettre le système de blocage sur le nouveau réglage et resserrer.



Combinaison d'un thermostat de réglage accessible A et d'un thermostat de sécurité B transformable en thermostat de réglage à valeur fixe.



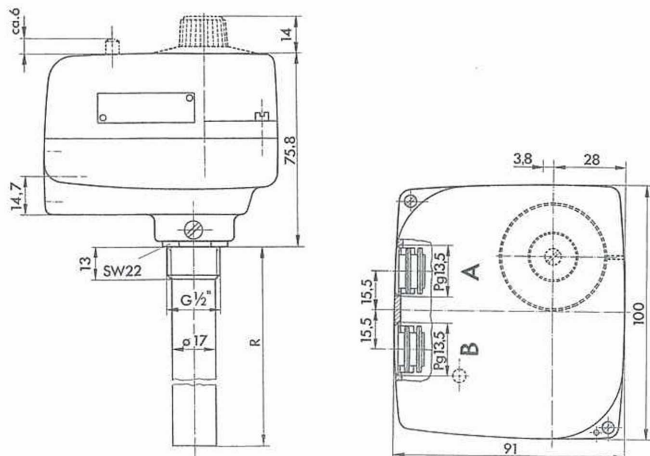
Combinaison d'un thermostat de réglage accessible A et d'un thermostat de sécurité non accessible B transformable en thermostat de réglage à valeur fixe.



Combinaison d'un thermostat de réglage non accessible A et d'un thermostat de sécurité accessible B transformable en thermostat de réglage à valeur fixe.



Combinaison d'un thermostat de réglage non accessible A et d'un thermostat de sécurité non accessible B transformable en thermostat de réglage à valeur fixe.



Conformité aux normes DIN

Désignation



TR/STB (TW) 75 b LG 06

RAZ13. — —



TR/STB (TW) 75 b LG 06

RAZ14. — —



TW/STB (TW) 75 b LG 07

RAZ23. — —



TW/STB (TW) 75 b LG 07

RAZ24.

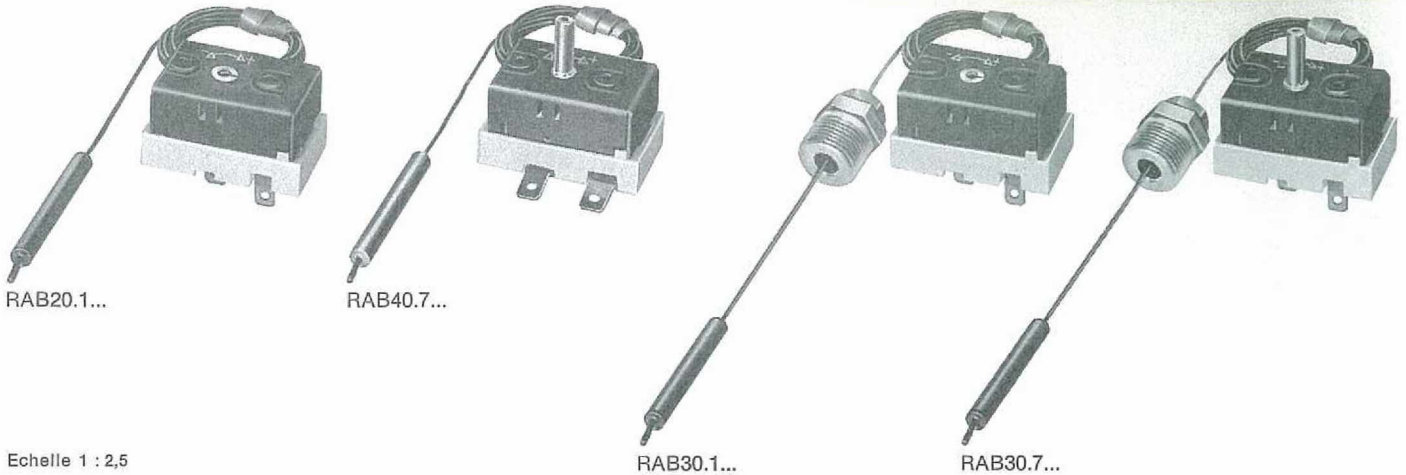
Plage de réglage °C		Différentiel val. de ref. °C			Temp. max. de sonde °C	
A	B	A	B	A et B		
TR	STB	TR	STB	A et B		
TW	(TW)	TW	BSTB (TW)			
30... 90	95	(90)	6 —	(11)	120	48
30... 90	100	(95)	6 —	(11)	125	47
30... 90	110	(95)	6 —	(11)	135	41
35... 95	110	(95)	6 —	(11)	135	42
40...100	110	(95)	6 —	(11)	135	44
50...110	130	(95)	6 —	(11)	155	43
60...120	130	(95)	6 —	(11)	155	45

Profondeur d'immersion de la gaine de protection R		mm	
		100	0
		150	1
		200	2
		280	3
		450	4
		600	5

Sous réserve de modifications techniques

Thermostats avec réglage accessible (TR)
Thermostats avec réglage non accessible (TW)
pour milieux liquides, bulbe de 6,5 mm ϕ

RAB...



Echelle 1 : 2,5

Généralités

Les thermostats tout-ou-rien électromécaniques RAB... à bulbe et capillaire, à dilatation de liquide sont conçus sous forme d'appareils destinés à l'incorporation. Les bulbes conviennent pour le montage dans une gaine de protection, ou bien comportent un raccord fileté pour montage dans le liquide à réguler.

Applications

Pour la régulation et la surveillance de la température de milieux liquides dans:

- les chaudières de chauffe à gaz ou à mazout.
- les chauffe-eaux électriques (à accumulation ou à action instantanée)
- les ballons à accumulation électriques
- les machines à laver et friteuses
- les machines à laver la vaisselle, et autres appareils.

Principe de fonctionnement

Lorsque la température du milieu et par conséquent celle du bulbe atteint la valeur réglée, l'interrupteur marche/arrêt ouvre le contact et interrompt l'alimentation électrique de l'appareil réglé.

Si la température du milieu diminue de la valeur du différentiel, le contact se ferme et assure l'alimentation électrique de l'appareil commandé.

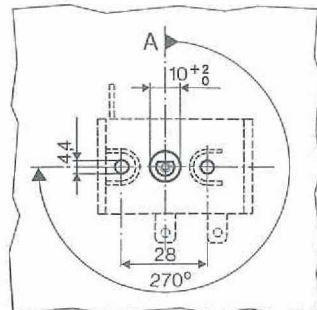
Exécution

Les thermostats RAB... se composent d'un mécanisme de commande et d'un dispositif à dilatation de liquide.

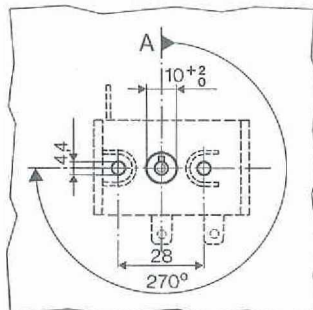
Mécanisme de commande

Il comporte un interrupteur Marche/arrêt unipolaire. Une partie en céramique constitue la plaque de base sur laquelle sont fixées les bornes de raccordement AMP-Faston 6,3 mm. Pour les modèles RAB2 et 3, le raccordement électrique se fait à l'arrière, dans celui de la version RAB4, latéralement. Les deux filetages M4 pour la fixation du régulateur sont disposés sur le boîtier en tôle d'acier.

Les mécanismes de commande sont fabriqués avec ou sans axe de valeur de consigne. Les découpes de la plaque frontale et du tableau électrique correspondent aux alesages nécessaires et à la plage de rotation du réglage de la valeur de consigne. Les axes des valeurs de consignes sont représentés en position A: Début de la plage A.



Alésages nécessaires et plage de rotation pour les modèles avec axe de valeur de consigne RAB20.7, RAB30.7 et RAB40.7



Alésages nécessaires et plage de rotation pour les modèles sans axe de valeur de consigne RAB20.1, RAB30.1 et RAB40.1

Dispositif à dilatation de liquide

Il comporte un soufflet à membrane, un tube capillaire très flexible, et un bulbe. Tube capillaire et bulbe sont en cuivre. Ce système est rempli d'un liquide à dilatation spéciale. Les longueurs normalisées des capillaires sont: 600, 1000, 1500 et 3000 mm. Les modèles RAB3... sont en outre équipés d'un raccord fileté. Le diamètre du bulbe est de 6,5 mm. Sa longueur est fonction de la plage de réglage.

Liste des types

Modèle, équipement, caractéristiques		Désignation			
Bornes de raccordement à l'arrière, convient pour montage dans une gaine de protection		RAB2	— — —		
Bornes de raccordement à l'arrière, avec raccord fileté.		RAB3	— — —		
Bornes de raccordement latérales, convient pour montage dans une gaine de protection		RAB4	↑ ↑ ↑		
Mécanisme sans axe de valeur de consigne	DIN TW 76b LG12	0.1	↑		
Mécanisme avec axe de valeur de consigne (convient avec des boutons cylindriques)	DIN TR 76b LG11	0.7	↑		
Plage de réglage (°C)	Longueur du bulbe F (mm)	Différentiel °C	Temp. d'étalonn. °C	Temp. max. du bulbe °C	
30... 90	57	4	70	130	01
35... 95	57	4	70	130	02
40...100	57	4	70	130	09
50...110	57	4	80	150	03
60...120	57	4	90	150	10
70...130	57	4	90	155	04
60...160	35	6	110	235	05
90...190	35	6	140	235	06
150...330	35	6	200	315	07
230...330	35	6	280	350	08
Longueur du capillaire L (mm):		600			5
		1 000			0
		1 500			1
		3 000			3

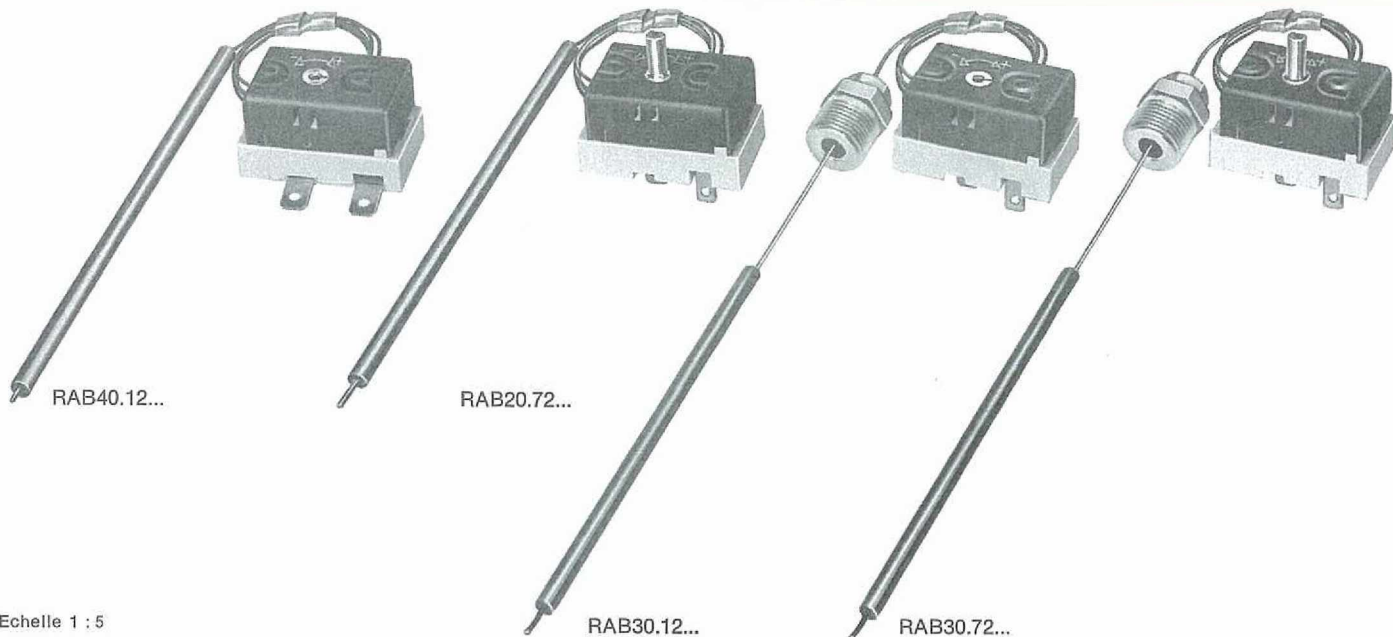
Accessoires

Gaine de protection voir notice n° 1130
Boutons de réglage cylindriques voir notice n° 1159

Thermostats de réglage

Pour milieux gazeux, bulbe de 6 mm ϕ

RAB...



Echelle 1 : 5

Généralités

Les thermostats tout-ou-rien électromécaniques RAB... à bulbe et capillaire, à dilatation de liquide sont conçus sous forme d'appareils destinés à l'incorporation. Les bulbes avec et sans raccord fileté pour le tube capillaire, sont directement exposés au milieu à réguler.

Application

- Pour la régulation et la surveillance de la température des milieux gazeux dans
- des appareils à chauffage électrique direct et à accumulation
 - des aérothermes électriques et de saunas
 - des climatiseurs (armoires de climatisation, ventilos convecteurs etc.)
 - des fours électriques et des grills
 - des séchoirs à linge, etc.

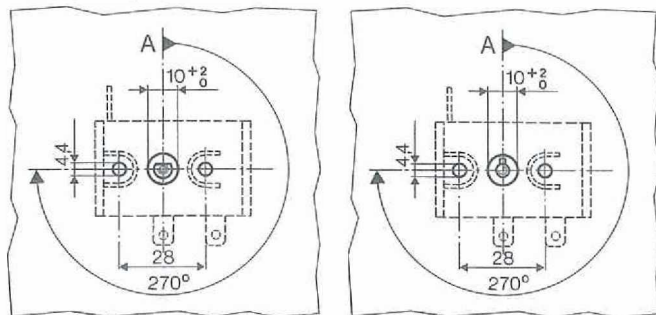
Exécution

Les thermostats RAB... se composent d'un mécanisme de commande et d'un dispositif à dilatation de liquide.

Mécanisme de commande

Il comporte un interrupteur Marche/arrêt unipolaire. Une partie en céramique constitue la plaque de base sur laquelle sont fixées les bornes de raccordement AMP-Faston 6,3 mm. Pour les modèles RAB2 et 3, le raccordement électrique se fait à l'arrière, dans celui de la version RAB4, latéralement. Les deux filetages M4 pour la fixation du régulateur sont disposés sur le boîtier en tôle d'acier.

Les mécanismes de commande sont fabriqués avec ou sans axe de valeur de consigne. Les découpes de la plaque frontale et du tableau électrique correspondent aux alesages nécessaires et à la plage de rotation du réglage de la valeur de consigne. Les axes des valeurs de consignes sont représentés en position A: Début de la plage A.



Alésages nécessaires et plage de rotation pour les modèles avec axe de valeur de consigne RAB20.7, RAB30.1 et RAB40.1.

Alésages nécessaires et plage de rotation pour les modèles sans axe de valeur de consigne RAB20.1, RAB30.1 et RAB40.1.

Dispositif à dilatation de liquide

Il comporte un soufflet à membrane, un tube capillaire très flexible, et un bulbe. Tube capillaire et bulbe sont en cuivre. Ce système est rempli d'un liquide à dilatation spéciale. Les longueurs normalisées des capillaires sont: 600, 1000, 1500 et 3000 mm. Les modèles RAB3... sont en outre équipés d'un raccord fileté. Le diamètre du bulbe est de 6 mm. Sa longueur est fonction de la plage de réglage.

Liste des types

Modèle, équipement, caractéristiques	Désignation
Bornes de raccordement à l'arrière, convient pour montage dans une gaine de protection	RAB2 — — —
Bornes de raccordement à l'arrière, avec raccord fileté	RAB3 — — —
Bornes de raccordement latérales, convient pour montage dans une gaine de protection	RAB4 — — —
Mécanisme sans axe de valeur de consigne	DIN TW 76b LG12 0.1
Mécanisme avec axe de valeur de consigne (convient avec des boutons cylindriques)	DIN TR 76b LG11 0.7

Plage de réglage (°C)	Longueur du bulbe (mm)	Différence de température (°C)	Temp. d'étalonn. (°C)	Temp. max. du bulbe (°C)
5...35	177	1,5	25	55

Longueur du capillaire L (mm):	
600	5
1 000	0
1 500	1
3 000	3

Accessoires

boutons de réglage cylindriques voir notice 1159
 Bouchons en caoutchouc pour le passage du tube capillaire, alésage nécessaire ϕ 17 mm 4 284 1163 0

Boutons cylindriques

pour thermostats RAB...

RAB...



Montage avec
axe 4.0 et 4.2



Montage avec
axe 4.1 et 4.3



Montage avec
axe 4.4



Montage avec
axe 4.5



Montage avec
axe 4.6

Echelle 1 : 2,5

Généralités

Les différents boutons de réglage complets, portant les désignations «pour axe de valeur de consigne 4,0 et 4,6» s'adaptent aux thermostats RAB...

Les alésages nécessaires dans la plaque frontale, la plage de rotation du réglage de valeur de consigne et une échelle graduée (ou un repère) à porter sur la plaque frontale impliquent une découpe de la plaque pour chaque montage avec axe de commande réglable.

Exécution

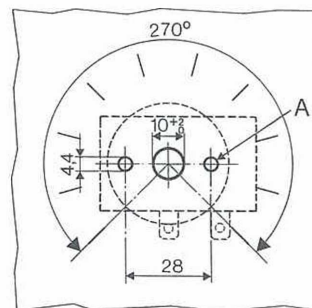
Pour les boutons avec limitation réglable de l'angle de rotation, le point de montage de la vis d'arrêt est désigné par A sur les côtes d'encombrement et de découpe de la plaque frontale.

Découpe de la plaque frontale	Plage de réglage °C	Numéro de commande
-------------------------------	---------------------	--------------------

Découpe de la plaque frontale	Plage de réglage °C	Numéro de commande
-------------------------------	---------------------	--------------------

Montage avec axe 4.2

Bouton avec repère, limitation réglable de 1 angle de rotation, 1 vis cylindrique et 1 vis d'arrêt. Une échelle graduée doit être portée sur la plaque frontale.

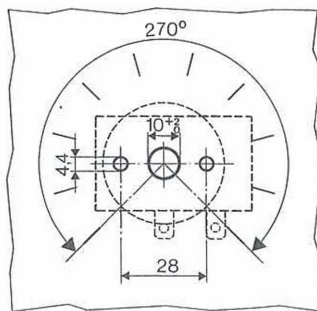


Toutes les
plages

4 699 1470 0

Montage avec axe 4.0

Bouton avec repère et 2 vis cylindriques. Une échelle graduée doit être portée sur la plaque frontale

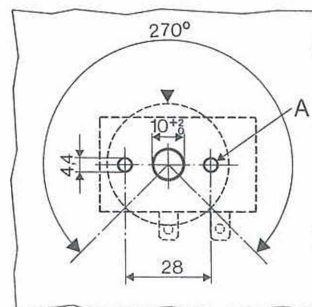


Toutes les
plages

4 669 1391 0

Montage avec axe 4.3

Bouton avec échelle graduée, limitation réglable de l'angle de rotation, 1 vis cylindrique et 1 vis d'arrêt. Un repère doit être porté sur la plaque frontale.

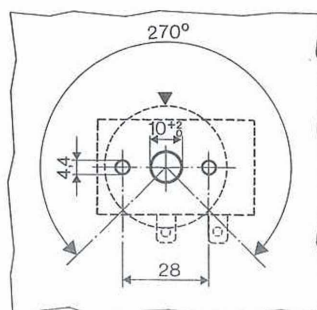


5... 35
30... 90
35... 95
40...100
50...110
60...120
70...130
60...160
90...190
150...250
230...330

4 669 1343 0
1344 0
1345 0
1346 0
1347 0
1348 0
1349 0
1350 0
1351 0
1352 0
1353 0

Montage avec axe 4.1

Bouton avec échelle graduée et 2 vis cylindriques. Un repère doit être porté sur la plaque frontale.

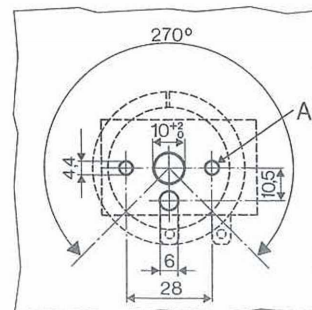


5... 35
30... 90
35... 95
40...100
50...110
60...120
70...130
60...160
90...190
150...250
230...330

4 669 1520 0
1521 0
1522 0
1523 0
1524 0
1525 0
1526 0
1527 0
1528 0
1529 0
1530 0

Montage avec axe 4.4

Bouton avec échelle graduée, enjoliveur, limitation réglable de l'angle de rotation, 1 vis cylindrique et 1 vis d'arrêt.



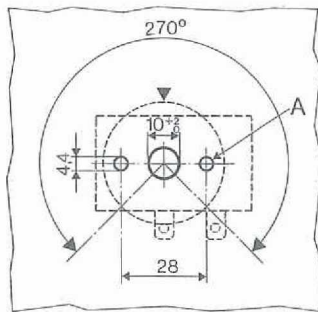
5... 35
30... 90
35... 95
40...100
50...110
60...120
70...130
60...160
90...190
150...250
230...330

4 669 1450 0
1451 0
1452 0
1453 0
1454 0
1455 0
1456 0
1457 0
1458 0
1459 0
1460 0



Montage avec axe 4.5

Bouton avec indicateur de tendance de température «plus chaud/plus froid», limitation réglable de l'angle de rotation, 1 vis cylindrique, 1 vis d'arrêt. Un repère doit être porté sur la plaque frontale.

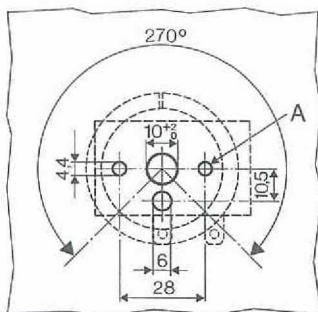


Toutes les plages

4 669 1500 0

Montage avec axe 4.6

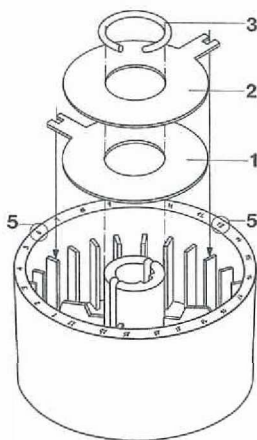
Bouton avec indicateur de tendance de température «plus chaud/plus froid», enjoliveur, limitation réglable de l'angle de rotation, 1 vis cylindrique et 1 vis d'arrêt.



Toutes les plages

4 669 1510 0

Règlage de la limitation de l'angle de rotation sur les boutons, montage avec axe 4.2 à 4.6



- 1 = disque de butée inférieur: il donne le début de la plage de réglage
- 2 = disque de butée supérieur: il donne la fin de la plage de réglage
- 3 = rondelle -ressort, elle maintient les disques de butée à l'intérieur du bouton.
- 5 = repères: leurs températures de référence (voir tableau suivant) varient selon la plage de réglage du bouton.

Plage de réglage (°C)	Disque de butée	Températures (°C) correspondant aux repères.																							
		5	8	11	14	17	20	23	26	28	31	34	—	5	8	11	14	17	20	23	26	28	29	32	35
5... 35	1	5	8	11	14	17	20	23	26	28	31	34	—	—	5	8	11	14	17	20	23	26	29	32	35
	2	—	5	8	11	14	17	20	23	26	29	32	35	—	—	—	—	—	—	—	—	—	—	—	—
30... 90	1	30	35	41	47	53	59	65	71	77	82	88	—	—	30	37	43	49	55	61	66	72	78	84	90
	2	—	30	37	43	49	55	61	66	72	78	84	90	—	—	—	—	—	—	—	—	—	—	—	—
35... 95	1	35	40	46	52	58	64	70	76	81	87	93	—	—	35	42	48	54	60	66	71	77	83	89	95
	2	—	35	42	48	54	60	66	71	77	83	89	95	—	—	—	—	—	—	—	—	—	—	—	—
40...100	1	40	45	51	57	63	69	75	81	86	92	98	—	—	40	47	53	59	65	71	76	82	88	94	100
	2	—	40	47	53	59	65	71	76	82	88	94	100	—	—	—	—	—	—	—	—	—	—	—	—
50...110	1	50	55	61	67	73	79	85	91	96	102	108	—	—	50	57	63	69	75	81	86	92	98	104	110
	2	—	50	57	63	69	75	81	86	92	98	104	110	—	—	—	—	—	—	—	—	—	—	—	—
60...120	1	60	65	71	77	83	89	95	101	106	112	118	—	—	60	67	73	79	85	91	96	102	108	114	120
	2	—	60	67	73	79	85	91	96	102	108	114	120	—	—	—	—	—	—	—	—	—	—	—	—
70...130	1	70	75	81	87	93	99	105	111	116	122	128	—	—	70	77	83	89	95	101	106	112	118	124	130
	2	—	70	77	83	89	95	101	106	112	118	124	130	—	—	—	—	—	—	—	—	—	—	—	—
60...160	1	60	70	80	90	100	110	120	130	140	150	160	—	—	60	70	80	90	100	110	120	130	140	150	160
	2	—	60	70	80	90	100	110	120	130	140	150	160	—	—	—	—	—	—	—	—	—	—	—	—
90...190	1	90	100	110	120	130	140	150	160	170	180	190	—	—	90	100	110	120	130	140	150	160	170	180	190
	2	—	90	100	110	120	130	140	150	160	170	180	190	—	—	—	—	—	—	—	—	—	—	—	—
150...250	1	150	160	170	180	190	200	210	220	230	240	250	—	—	150	160	170	180	190	200	210	220	230	240	250
	2	—	150	160	170	180	190	200	210	220	230	240	250	—	—	—	—	—	—	—	—	—	—	—	—
230...330	1	230	240	250	260	270	280	290	300	310	320	330	—	—	230	240	250	260	270	280	290	300	310	320	330
	2	—	230	240	250	260	270	280	290	300	310	320	330	—	—	—	—	—	—	—	—	—	—	—	—

Méthode

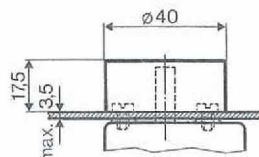
Avec le disque de butée inférieur (1) limiter la valeur initiale de la plage de réglage désirée et à l'aide du disque de butée supérieur (2) limiter la valeur finale de la plage de réglage voulue.

Les disques de butée sont introduits dans le bouton de commande de façon à insérer la fente de la butée dans la nervure de la paroi interne correspondant aux valeurs initiale et finale de la plage de réglage souhaitée.

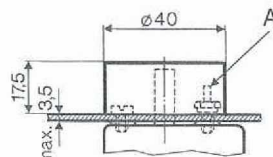
Montage du bouton

Le bouton est enfilé sur l'axe de consigne du thermostat, de sorte que la vis d'arrêt A se trouve à l'intérieur de la plage de réglage limitée par les disques de butée. Si besoin, tourner à la main l'axe de valeur de consigne pour qu'il prenne la position voulue.

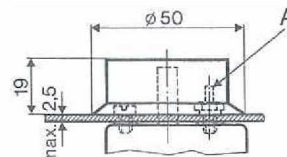
Cotes d'encombrement



Montage avec axe 4.0 et 4.1



Montage avec axe 4.2, 4.3 et 4.5

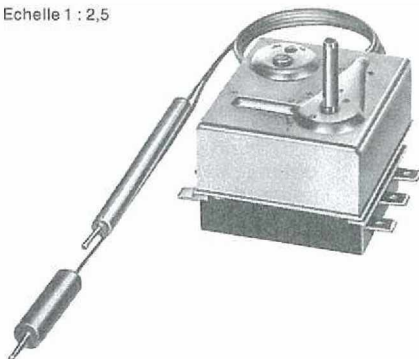


Montage avec axe 4.4 et 4.6

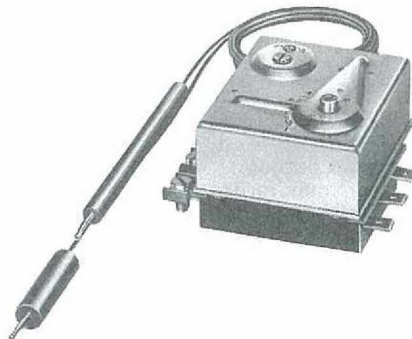
Combinaison thermostat-régulateur/ thermostat de sécurité tripolaire avec sondes à capillaire

RAC...

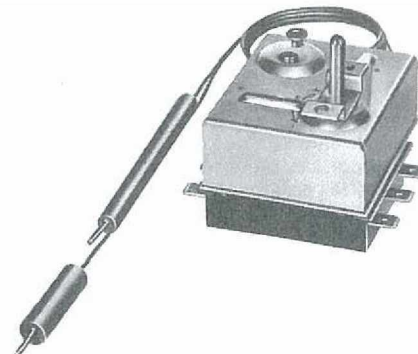
Echelle 1 : 2,5



RAC11.1...



RAC10.2...



RAC13.3...

Généralités

Le RAC est la combinaison d'un thermostat-régulateur de température TR et d'un thermostat de sécurité TB logés dans un boîtier commun. Cependant les sondes à capillaire, à dilatation de liquide, et les systèmes de commande des deux unités TR/TB sont conçues pour être montées dans une gaine de protection commune.

Caractéristiques

- Le TR et le TB sont chacun tripolaires et tous les contacts s'ouvrent et se ferment en même temps.
- TB sécurité à la rupture ou à sécurité positive.
- TB avec bouton de réarmement ou réarmement à l'aide d'un outil
- Version TR avec et sans position de protection contre le gel.
- Réglage de la température sur le TR avec l'axe de valeur de consigne par bouton de réglage ou avec tournevis.

Domaine d'utilisation

Pour la régulation et la sécurité d'appareils électriques à plusieurs circuits, comme par exemple les chauffe-eau à accumulation. Les deux sondes peuvent être montées dans une gaine de protection commune ou directement exposées dans le milieu à régler. Selon l'équipement désiré, le boîtier de commande est fixé en un point quelconque du revêtement, derrière une plaque frontale ou sur la gaine de protection.

Fonctionnement

Thermostat-régulateur

Si la température du milieu augmente sur la sonde jusqu'à la température réglée, l'interrupteur Marche/Arrêt ouvre les contacts et interrompt de ce fait l'alimentation électrique de l'appareil réglé.

Si la température du milieu baisse de la grandeur de la fourchette, les contacts se ferment et réenclenchent de ce fait l'appareil commandé.

Thermostat de sécurité

Si la température du milieu augmente sur la sonde jusqu'à la valeur de limitation réglée de façon fixe, les contacts de la sécurité s'ouvrent et restent bloqués dans cette position. Après diminution de la température de la sonde, la sécurité peut être déverrouillée, c'est-à-dire que l'appareil commandé est réarmé.

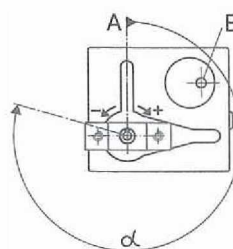
Exécution

Les combinaisons TR/TB RAC... comprennent un système de commande TR avec dispositif de réglage de la valeur de consigne, un système de commande TB avec dispositif de réarmement, un boîtier commun pour les systèmes de commande avec contacts et bornes de raccordement et 2 systèmes de sondes.

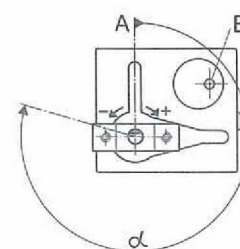
Systèmes de commande

Les deux systèmes de commande sont disposés sur une plaque de base en tôle d'acier. Dans le système de commande TR, le basculement du système à levier est déclenché par un ressort hélicoïdal, dans le système de commande TB, il est déclenché par un basculement dans la position AUS (ARRÊT). En actionnant le dispositif de réarmement à l'aide du bouton de réarmement ou d'un outil, selon la version, on revient à la position EIN (MARCHE). Le mécanisme de réarmement garantit la mise hors tension des contacts pendant la manœuvre de réarmement. Les modes de fixation possibles pour le boîtier des systèmes de commande sont indiqués dans le paragraphe « Désignation » et dans les cotes d'encombrement.

Réglage de la valeur de consigne: l'axe de valeur de consigne est encliqueté au début et à la fin de la plage et à 60 °C. Il est représenté dans la position début de plage A. B désigne le point de réarmement.



Version avec axe de valeur de consigne faisant saillie pour bouton de réglage

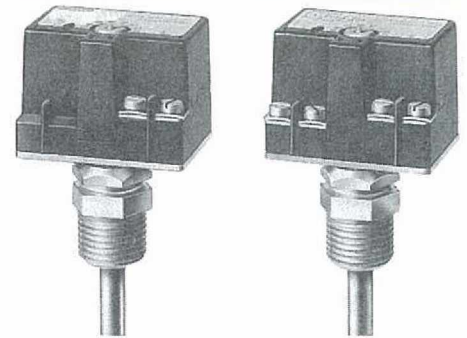


Version pour réglage de valeur de consigne avec tournevis

Plage de réglage	angle de rotation α
50 à 80 °C	150 °
(5) à 80 °C	285 °
(5) avec un point d'enclenchement min. à 5 °C (position de protection contre le gel).	

Thermostat plongeur à dilatation

RAG...



Thermostat à pouvoir de coupure élevé, convenant à la régulation et à la surveillance de chauffe-eau à accumulation à chauffage électrique.

RAG4...

Thermostat plongeur à dilatation bimétallique et interrupteur unipolaire «HORS».
 Pour la régulation de chauffe-eau à accumulation ouverts.

RAG5...

Combinaison d'un thermostat à dilatation bimétallique et d'un coupe circuit thermique de sécurité.
 Thermostat: interrupteur unipolaire «HORS»
 Coupe circuit thermique de sécurité: interrupteur unipolaire HORS avec verrouillage en position HORS.
 Pour la régulation et la surveillance de chauffe eau à accumulation fermés.

RAG6...

Combinaison d'un thermostat à dilatation bimétallique et d'un coupe circuit thermique de sécurité.
 Thermostat: interrupteur unipolaire HORS.
 Coupe circuit: interrupteur bipolaire HORS avec verrouillage en position HORS.
 Les thermostats RAG6... satisfont aux exigences de la CEE pour la régulation et la surveillance de chauffe-eau à accumulations fermés.

Construction

La sonde à dilatation du thermostat comprend une tige d'Invar placée dans une gaine de laiton et reliée à son extrémité à la gaine de laiton. La mesure de la température repose sur les coefficients de dilatation différents des deux matières. La différence de longueur apparaissant lors d'une variation de température entre la gaine de laiton et la tige d'Invar est utilisée pour actionner le contact inverseur à rupture brusque sur ressort.

Le coupe circuit de sécurité supplémentaire monté sur les types RAG5 et RAG6 fonctionne tout à fait indépendamment du thermostat et de son système de sonde. Le principal élément du coupe circuit de sécurité est un disque bimétallique à dé clic servant de sonde de température. Lorsque la température de déclenchement est atteinte, ce disque à dé clic ouvre au moyen d'un taquet le contact limiteur et demeure verrouillé dans cette position. Lorsque la température du liquide s'est de nouveau abaissée, le coupe circuit peut être déverrouillé par pression sur la goupille sortant du boîtier.

Caractéristiques techniques:

Système de commutation:	peu de parasites radio-phoniques suivant VDE 0875/7.71 degré de perturbations radio «N» suivant C.I.S.P.R.
Pouvoir de coupure en courant alternatif Tension nominale	jusqu'à 380 V \sim
Intensité nominale I (I _M)	15 (3) A charge ohmique (inductive)
Pouvoir de coupure en courant continu Tension nominale	jusqu'à 220 V =
Intensité nominale	0,1 A sans condensateur 0,5 A avec un condensateur 0,1 μ F pour RAG4 et 5 0,5 A avec 2 condensateurs 0,1 μ F pour RAG6
Différentiel	environ 7° C
Température max. admissible à la tête du thermostat	T 120 °C
Durée de vie en charge nominale	min. 25.000 opérations, protégé contre les surcharges thermiques et électriques
Classe de contrôle	I suivant VDE 0631
Gaine de protection	laiton nickelé ou cuivre nickelé suivant utilisation

Étalonnage

Les appareils sont étalonnés au point de déclenchement, c'est-à-dire que l'appareil se déclenche lorsque la température augmente, le contact s'ouvre dès que la valeur de consigne réglée est atteinte.

Montage

Les thermostats RAG... sont destinés à un montage encastré derrière le coffrage ou le couvercle du chauffe-eau à accumulation. Les bornes à vis ouvertes du thermostat sont ainsi cachées. La fixation du thermostat se fait sur la gaine de protection montée par un ressort à dé clic.
 Les sondes de tous les types RAG et les gaines de protection ont des diamètres uniformes. Les thermostats peuvent ainsi être interchangeables compte tenu du raccordement électrique.

Thermostat d'applique

RAM...



RAM42.1...



RAM42.0...

Généralités

Les thermostats d'applique RAM... à action tout-ou-rien, sont utilisés comme thermostats de réglage, et thermostats de sécurité. Le système de contact et la sonde de mesure à dilatation de liquide, ont été calqués sur ceux des thermostats RAK... qui ont fait leurs preuves. Le bulbe de détection de la température est incorporé au socle du boîtier ce qui lui permet d'être monté directement sur la tuyauterie du fluide à contrôler, à l'aide du collier de serrage livré avec l'appareil.

Application

Pour la régulation en tout-ou-rien et la surveillance d'appareils producteurs de chaleur, tels que chauffe-eau, échangeurs de chaleur, ainsi que pour diverses autres utilisations en chauffage, ventilation et climatisation. Les thermostats d'applique RAM... conviennent surtout à la régulation et à la surveillance de la température de l'eau chaude des chaudières à charbon transformées au gaz ou mazout, lesquelles ne possédant pas de gaine d'immersion pour le montage de thermostat à plongeur.

Exécution

- Thermostat tout-ou-rien à applique comprenant un boîtier étanche aux projections d'eau, un mécanisme de commutation à microrupteur et un système de sonde dilatation de liquide.
- La structure mécanique du microrupteur garantit une pression de contact déterminée jusqu'au changement de contact, ce qui est d'une grande importance pour un courant de commutation inférieur à 1 A.
- Contact inverseur unipolaire, déparasité selon VDE et CISPR.
- Sur la plage de tension de 24...250 V et la plage d'intensité de ...mA à 6 (3,5) A, les thermostats d'applique fonctionnent indépendamment de la vitesse de variation de la température du bulbe, (selon la prescription de VDE 0875, degré de déparasitage «N»).
- Le collier de serrage livré avec l'appareil permet un montage facile sur les tuyauteries d'un diamètre de 100 mm maxi.
- L'utilisation de pâte thermoconductrice n'est pas nécessaire.
- Le bulbe est appliqué par ressort contre la tuyauterie, ce qui garantit un bon accouplement thermique à long terme.

Thermostat de réglage

Exécution avec bouton de réglage à l'extérieur du boîtier. La valeur de consigne de la température peut être réglée directement par le bouton. Etalonné au point de déclenchement. Lorsque la température du bulbe s'élève à la valeur de consigne réglée, le contact 1—2 s'ouvre, le contact 1—3 se ferme. Lorsque la température du bulbe s'abaisse de la valeur du différentiel, le contact du thermostat commute.

Thermostat de sécurité

Exécution avec bouton de réglage situé sous le couvercle du boîtier. La valeur de consigne de la température peut être réglée après avoir dévissé le couvercle du boîtier. Etalonnage et fonctionnement sont les mêmes que dans le cas du thermostat de réglage.

Caractéristiques techniques

Pouvoir de coupure courant alternatif

Tension nominale 24...250 V~
 Intensité nominale I (I_M) jusqu'à 6 (3,5) A

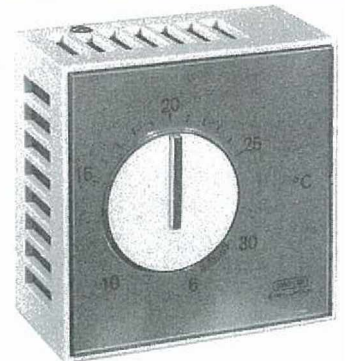
Pouvoir de coupure en courant continu

Tension nominale 24...240 V~
 Intensité nominale jusqu'à 0,3 A
 jusqu'à 4 A avec condensateur
 0,25 µF
 parallèle aux contacts
 6 K environ

Différentiel
 Température maximale du système de commutation 80°C
 Durée de vie sous charge nominale min. 100.000 manœuvres
 Classe de contrôle II selon VDE 0631
 Type de protection du boîtier IP43 selon DIN 40050
 Connexion électrique bornes à vis
 Constante de temps 1 minute

Thermostat d'ambiance

TA3u



Thermostat d'ambiance tout ou rien, sans asservissement, à tension de vapeur.
Boîtier blanc en matière moulée.
Dispositif interne de blocage de la température de consigne.

Applications

Pour assurer la régulation, en fonction de la température ambiante, d'installations de chauffage de maisons individuelles, appartements, circuits secondaires etc...
Pour la commande du ventilateur de conditionneur ou d'aérotherme, de chaudière murale à gaz, de vanne motorisée ou d'électro-vanne, de radiateur électrique, d'accélérateur de chauffage (cette dernière utilisation est à éviter dans le chauffage individuel, les radiateurs devant être, normalement, alimentés en permanence à débit constant)

Construction

Le thermostat d'ambiance type TA3u comprend un socle et un capot.

Le **socle**, en bakélite, est monté sur une semelle en nylon. Il comprend toutes les pièces essentielles au fonctionnement.

Le raccordement électrique s'effectue sur le côté droit de l'appareil, capot enlevé. La fixation murale du socle se fait à l'aide de deux vis de Ø 4 mm.

Le **capot**, en polystyrène blanc, présente de face, une plaque transparente fumée avec bouton de réglage. Le capot se fixe sur le socle à l'aide de deux vis (une dessus et l'autre en dessous).

Organes de manœuvre

La température ambiante désirée, dite température de consigne, est réglée sur le thermostat à l'aide du bouton blanc.

Deux anneaux crantés, fixés autour de ce bouton de réglage et visibles lorsque le capot est enlevé, permettent d'obtenir un blocage de la température de consigne, soit en minimum, en maximum ou même les deux, en fonction de la destination du local dans lequel le thermostat est installé (lieux publics, écoles etc...)

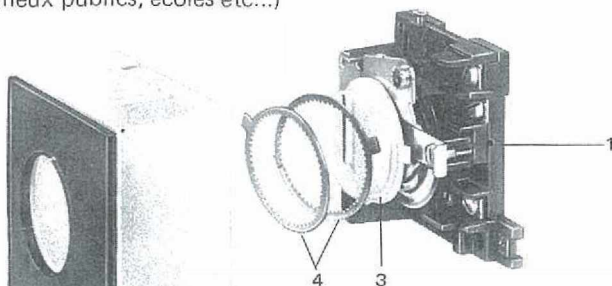


figure 1

- 1 socle
- 2 capot
- 3 bouton de réglage
- 4 anneaux de blocage

Caractéristiques techniques

système de commutation contact commutateur unipolaire.
pouvoir de coupure

coupe par hausse :
16A/250 V (circuit ohmique)
2.5A/250 V (circuit inductif,
COS φ = 0,6
coupe par baisse :
10A/250 V (circuit ohmique)
1.5A/250 V (circuit inductif,
COS φ = 0,6

plage de réglage 6 à 30° C
constance de temps inférieure à 5 minutes
différentiel (dynamique)

Fonction de la charge et de la vitesse de variation de la température (voir figure 2)

température ambiante maxi 60° C
protection du boîtier par borne de mise à la terre
raccordement électrique par bornes à vis

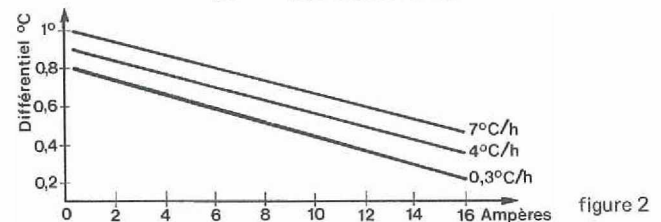


figure 2

Système de commande

Une membrane en acier inoxydable, de grande surface d'échange (système à tension de vapeur) permet d'obtenir une très faible constante de temps, une grande sensibilité et une excellente fiabilité. Cette membrane, sous l'action d'une variation de température ambiante, se déforme et agit sur un microrupteur unipolaire, à contact commutateur (pastilles de contact en argent). Ce microrupteur, incorporé dans le socle du thermostat ne peut être accessible. Ceci est une protection envers les enfants qui pourraient tenter de faire pénétrer un objet métallique au travers des fentes du boîtier.

Recommandations pour le montage

Le thermostat doit être placé contre une cloison intérieure, à hauteur des yeux (1,50 m du sol)
Proscrire tout emplacement ensoleillé ou placé dans un courant d'air.

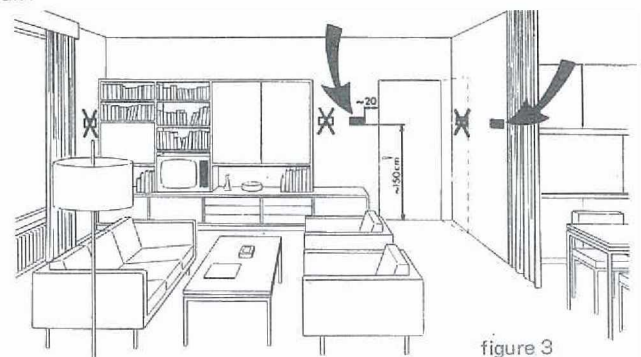


figure 3