



Version Française



Jacques Jumeau

Technologie des composants utilisés dans le chauffage.

Chapitre 18

Bases pratiques hygrostats Introduction à la technologie des hygrostats a film nylon (Autres noms et synonymes: Humidistat, humidostat)



Introduction à la technologie des hygromètres à film nylon
(Autres noms et synonymes: Humidistat, humidostat)

A/ Fonctionnement

Les hygromètres Ultimheat sont construits selon la technologie du film en nylon hygroscopique. Le nylon est une matière particulièrement hygroscopique, qui a la propriété de se dilater en présence d'humidité. Les hygromètres à film nylon utilisent cette propriété en mesurant l'allongement d'une bande de nylon en fonction du taux d'humidité relative. Cet allongement est ensuite transmis par un levier à un système de contact électrique. Un axe de réglage permet de modifier la position du levier et donc de régler le seuil auquel l'hygromètre va déclencher.

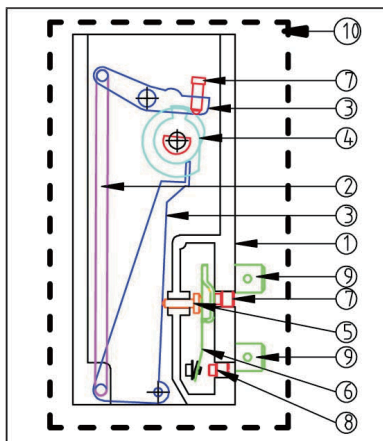


Schéma de principe

Un hygromètre est composé de 10 éléments principaux:

- 1 : Corps
- 2 : Film hygroscopique
- 3 : Système de levier
- 4 : Axe de réglage
- 5 : Pousoir
- 6 : Microinterrupteur
- 7 : Vis d'étalonnage
- 8 : Vis de réglage de la différentielle
- 9 : Raccordement électrique
- 10: Boîtier (option)

B: Description des différentes parties

1: Le corps de l'hygromètre

Il assure le maintien mécanique des parties entre elle. Les hygromètres étant par nature utilisés dans des milieux humides, un corps plastique est préférable à un corps métallique pour éviter les risques de corrosion. Il procure aussi une meilleure isolation électrique, ce qui est particulièrement important pour les applications en milieu humide.

Il permet de fixer le pressostat par deux vis, et sa conception permet le montage des axes de réglage soit en position frontale, soit en position latérale. Il est largement dégagé autour du film en nylon pour permettre une bonne circulation de l'air ambiant.

2: Le film hygroscopique

L'humidité relative de l'air est le pourcentage de vapeur d'eau compris dans l'air par rapport à la quantité à laquelle elle condense. Si ce taux atteint 100%, la vapeur d'eau se condense sous forme d'eau liquide. La quantité de vapeur d'eau que l'air peut contenir croît avec la température de l'air. Le terme d'humidité relative est donc bien adapté, car un taux d'humidité relative à une température ambiante donnée ne correspondra pas au même nombre de gramme d'eau par mètre cube d'air à une autre température.

Grammes d'eau par mètre cube d'air en fonction du taux d'humidité relative et la température

| °C | 20% | 40% | 80% | 100% |
|----|-----|------|------|------|
| 10 | 2 | 3.8 | 7.5 | 9.4 |
| 20 | 3.5 | 7 | 13.8 | 17.4 |
| 30 | 6 | 17.1 | 24.3 | 30.5 |
| 35 | 7 | 14 | 29 | 38 |

Il est réalisé en Nylon en raison de deux caractéristiques hygroscopiques particulières du nylon.

Bases pratiques hygrostats Introduction à la technologie des hygrostats a film nylon (Autres noms et synonymes: Humidistat, humidostat)

- Le taux d'allongement en fonction du changement d'humidité relative. Ce taux est de l'ordre de 0.2% à 50% d'humidité relative et c'est le plus important des matières plastiques. Il est du même ordre de grandeur que celui des cheveux humains, qui étaient autrefois utilisés pour mesurer le taux d'humidité relative.

- La porosité du nylon aux vapeurs d'eau, et en particulier la vitesse à laquelle le film va échanger la vapeur d'eau avec le milieu environnant. Ce paramètre est caractérisé par des essais selon la norme ASTM (mesure de la « moisture vapor transmission rate, MVTR » aussi connu sous le nom de « water vapor transmission rate », WVTR).

Les molécules d'eau contenues dans l'air ambiant ont un diamètre de l'ordre de 0.05 microns. Elles produisent des liaisons polaires avec les groupes amide des molécules de nylon et s'insèrent entre elles, provoquant le déplacement de ces molécules. Certaines variétés de nylon peuvent ainsi absorber jusqu'à 2,7% de leur poids d'eau à 50% d'humidité relative et jusqu'à 9.5% à saturation (à la température ambiante). Le résultat est une élongation de la matrice moléculaire du nylon. Ce processus est complètement réversible. Selon la méthode de fabrication du film nylon et les traitements ultérieurs, les molécules de vapeur d'eau pénétreront plus ou moins vite dans le film, et le temps de réaction de celui-ci aux changements d'humidité relative dans l'air seront modifiés.

Le temps de réaction du film nylon à la diminution du taux d'humidité relative devient excessivement long pour les valeurs en dessous de 20%. C'est la raison pour laquelle les réglages des hygrostats ne commencent qu'à cette valeur.

La sélection de la matière première du film est donc primordiale. Bien entendu, ensuite, la surface d'échange du film devra être optimisée, et en particulier son épaisseur sera limitée au maximum, tout en conservant les propriétés de résistance mécaniques à l'élongation nécessaires pour actionner le micro-rupteur.

C'est l'optimisation difficile de tous ces paramètres qui permet de réaliser un hygrostат performant sans dérive dans le temps.

3 : Système de levier.

Ces deux leviers vont assurer le maintien du film nylon et la transmission de son allongement au système de contact électrique. Leur position relative est déterminée par l'axe de réglage.

4 : Axe de réglage

Cet axe de réglage peut être situé sur la face avant ou sur le côté de l'hygrostат. Il comporte une came qui assure le déplacement des leviers ci-dessus en fonction du taux d'humidité relative à atteindre. Il comporte aussi des butées qui vont assurer le verrouillage mécanique du contact (ouvert ou fermé selon les positions) au minimum et au maximum de l'angulation.

C'est la forme de la came qui donne la plage de réglage. Il est donc possible de réaliser des plages de réglages particulières, mais cela oblige à réaliser un moule d'injection plastique spécifique à chaque plage de réglage. Il en est de même pour la longueur de l'axe de réglage, son diamètre et la position du plat sur celui-ci.

5 : Pousoir

Ce pousoir assure l'interface entre les leviers de maintien du film nylon et la partie électrique du micro-rupteur. Il en transmet le déplacement à la lame de contact du micro-rupteur.

6: Le micro-rupteur (Pour plus d'information sur les contacts électriques, voir les articles techniques sur les micro-rupteurs thermostats pour intégration). La force développée par le film nylon pour actionner le système de contact électrique est très faible (quelques grammes). Les applications de ce produit (humidificateurs et déshumidificateurs) demandent des pouvoirs de coupure relativement importants en 230/240V, donc il est nécessaire d'utiliser un contact à rupture brusque pour ce mécanisme. Le contact électrique est donc un des points critiques de l'hygrostат.

La nature des contacts, leur surface, leur forme devront donc être optimisés pour arriver aux pouvoirs de coupure demandés par l'application.

De plus, les conditions ambiantes d'utilisation de ces hygrostats sont critiques car elles peuvent se rapprocher du point de rosée, ce qui veut dire que de la

Bases pratiques hygrostats Introduction à la technologie des hygrostats a film nylon (Autres noms et synonymes: Humidistat, humidostat)

condensation peut apparaître.

Bien que, pour cette raison, les spécifications du produit ne permettent pas son utilisation au-dessus de 90% d'humidité relative, ces conditions sont difficiles et nous recommandons l'utilisation des contacts en argent plaqué or pour éviter l'oxydation des contacts, du moins pendant la période de stockage avant utilisation.

7 : Vis d'étalonnage

Les hygrostats sont étalonnés dans des conditions d'humidité et de température constantes (42% d'humidité relative et 23°C). Cette vis, qui n'est pas destinée à un réglage par un utilisateur, permet de régler la valeur exacte du taux d'humidité à une position donnée de l'axe de réglage.

8 : Vis de réglage de la différentielle

La différentielle de l'hygromètre, c'est à dire l'écart du taux d'humidité relative entre le moment où le contact va s'ouvrir et celui où il va se fermer est un paramètre réglé en usine à l'aide de cette vis. Cette vis n'est pas accessible par l'utilisateur, et ne doit pas être modifiée.

La valeur de la différentielle de l'hygromètre est donnée pour le point d'étalonnage (Voir étalonnage ci-dessus). En raison des propriétés mécaniques du film nylon, cette valeur de la différentielle n'est pas identique sur toute la plage de réglage, et va augmenter avec la valeur de l'humidité relative.

Deux valeurs de base sont réalisables: 5% (+/3) ou 15% (+/-5).

9 : Raccordement électrique

Le raccordement des hygrostats livrés pour intégration est réalisé par deux ou trois languettes 6.3 x 0.8 mm. Sur les modèles sous boîtier, ou sur demande pour les appareils nus, ils peuvent être équipés de bornes à vis.

10: Le boîtier de protection (option)

- Hygromètres nus:

Les hygromètres nus (sans boîtier de protection) ont une protection IP00 et sont destinés à une intégration par des clients professionnels, en général le constructeur de la machine ou de l'équipement dans lequel il est utilisé. C'est donc cette machine ou cet équipement qui doit en assurer la protection contre l'eau, les poussières, les chocs et autres contaminants.

- Hygromètres sous boîtier mural d'ambiance ou pour montage sur rail Din en armoires électriques.

Le boîtier de protection des hygromètres est destiné à permettre leur fixation murale dans des applications domestiques intérieures « indoor ». Pour assurer une bonne régulation de l'humidité relative, il doit être placé judicieusement dans une zone où circule naturellement l'air ambiant.

Compte tenu des nécessités de circulation de l'air autour de l'élément de mesure, il assure une protection limitée contre la pénétration d'objets (IP20) et les chocs (IK02). Le raccordement des hygromètres sous boîtiers doit être effectué par un électricien professionnel en respectant les règlements électriques et de sécurité en vigueur.

- Protection contre les milieux explosifs, gaz et poussières: Ces hygromètres ne sont pas conçus pour une application dans ces milieux et ne répondent pas aux normes applicables dans ce domaine d'application.

C: Utilisation des hygromètres

C-1 Humidité absolue, Humidité relative et point de rosée,

La quantité d'eau que peut contenir l'air, sous forme de vapeur invisible, est limitée et est fonction de la température.

Au-delà d'une certaine limite, on voit apparaître du brouillard et de la condensation. C'est le point de rosée (ou valeur de saturation).

La valeur de saturation en g/m³ est la quantité d'eau maximum que peut contenir l'air, sous forme de vapeur invisible, avant l'apparition du brouillard ou de condensation. Cette valeur de saturation est fonction de la température. Pour plus d'information sur ces valeurs, voir diagramme de Mollier. L'humidité absolue est

Bases pratiques hygrostats Introduction à la technologie des hygrostats a film nylon (Autres noms et synonymes: Humidistat, humidostat)

représentée par le nombre de grammes d'eau par mètre cube d'air.

Mais la sensation d'humidité et les phénomènes visibles liés à l'humidité ne sont pas uniquement dus à la quantité d'eau contenue dans l'air.

Exemple:

- De l'air ayant une humidité absolue de 6 g/m³ et une température de 5°C semble humide: On voit apparaître des nappes de brouillard, une feuille de papier a tendance à ramollir, la lessive ne sèche pas, le sel dans la salière devient humide.

- De l'air ayant la même humidité absolue de 6 g/m³ mais à une température de 30°C semble sec, l'air sera limpide, la feuille de papier est rigide, la lessive sèche rapidement, le sel est sec.

L'humidité absolue (définie par le poids d'eau par M³ d'air) ne suffit donc pas pour décrire la notion d'humidité, il est nécessaire de tenir compte de la température ambiante.

L'humidité relative (HR) est la combinaison de ces deux facteurs.

Les hygrostats fournissent une régulation en fonction de l'humidité relative.

C-2 Application des hygrostats

Les principales utilisations des hygrostats sont:

- Limiter ou éviter la condensation dans des locaux ou des enceintes.
- Maintenir un niveau d'humidité dans une zone dite «zone de confort», ni trop sèche ni trop humide. La zone de confort est généralement définie comme se trouvant entre 20 et 25°C et 40 à 60% d'humidité relative.
- Eviter le dessèchement de produits sensible à des taux d'humidité faible, comme le bois (mobilier, tonneaux), les bouchons de bouteilles dans les caves à vin.

C-3 Incidence de la température extérieure et du point de rosée

Lorsque la température à l'extérieur est inférieure à -1°C, les fenêtres et les parois non isolées peuvent descendre à des températures où le point de rosée va être atteint, ce qui entraîne la formation de condensation sur les fenêtres (buées) et les murs.

Le diagramme ci-dessous peut servir de guide du réglage d'humidité maximum en fonction de la température à l'extérieur.

S'il y a condensation aux points de consigne suggérés, alors baisser le réglage par tranches successives de 5%. Après chaque baisse, attendre 6 heures qu'un équilibre s'établisse avant de changer à nouveau le réglage.

| Température à l'extérieur (°C) | -20 | -10 | -5 | 0 | +20 |
|--------------------------------|------|------|------|------|--------|
| Réglage | 25 % | 30 % | 35 % | 40 % | 50/55% |

C-4 Commande de déshumidification

La commande de déshumidification peut servir à maintenir le taux d'humidité relative constant pendant les périodes d'inoccupation quel que soit la température ambiante, maintenir le taux d'humidité dans la zone de confort si ce taux est trop élevé en raison des conditions climatiques externes (Zones tropicales humides, zones insulaires, bordure de mer ou d'étangs), ou dans les zones de la maison où des taux d'humidité élevés peuvent apparaître en raison de l'activité qui y est pratiquée ou des équipements qui y sont installés (Cuisine, salle de bains, buanderie, salle de sport, piscine). Cette méthode maintient l'humidité relative constante en évitant les niveaux d'humidité élevés associés à la formation de moisissure.

Ce système commande un appareil de déshumidification de l'air, ou un système de ventilation (si l'humidité externe est inférieure à l'humidité relative de la zone d'habitation concernée).

C-5 Commande d'humidification

En hiver, lorsque l'air est trop sec, et/ou lorsque le système chauffage ou de conditionnement d'air assèche l'air ambiant, l'hygostat permettra, par la mise en marche d'un système d'humidification, d'augmenter le taux d'humidité relative, apportant ainsi un confort à la respiration. Cela évite aussi que les meubles et les équipements en bois se fendent. Utilisé dans une cave à vin, cela évite le dessèchement des bouchons et du bois des tonneaux.